

UME SIVI DEBİ ÖLÇÜM SİSTEMLERİ

Dr. Vahit Çiftçi, Başak Akselli, Birol Ongun, M. Serkan Yıldırım

TÜBİTAK-Ulusal Metroloji Enstitüsü (UME) , Gebze, 41470, Kocaeli, TÜRKİYE

Özet

TÜBİTAK-UME Akışkanlar Mekaniği laboratuvarında, su ve su harici sıvı debi ölçümlerini gerçekleştirmek amacıyla, gravimetrik sistemler kurulmuştur. Bu bildiriye bu sistemler anlatılacaktır.

Su debi ölçüm laboratuvarındaki, 30 ton, 5 ton, 1 ton ve 10 kg kapasiteli gravimetrik sistemler ile 5-600 mm çap aralığındaki sayaçların, 0.05-3000 m³/h debi aralığında kalibrasyon ve testleri yapılabilmektedir. Mevcut laboratuvar içerisinde bulunan 5m*20m*3m boyutlarındaki havuzda bulunan su, havuzun üzerindeki muhtelif debi ve basınçtaki frekans kontrollü pompalar ile, laboratuvar ölçüm seviyesinden 35 m yükseklikte, kulede bulunan ve taşmaları ortak olan 50, 15 ve 5 m³lük sabit seviye tanklarına basılmakta ve bu tanklardan gelen su ile sayaçların kalibrasyonu yapılmaktadır. Ayrıca 6 adet değişik çaplardaki referans debimetrelerin kullanımı ile de 0.6-3000 m³/h debi aralığında test ve kalibrasyonlar yapılabilmektedir.

Su Harici sıvı debi ölçümleri için, 2.5 ton'luk, 1 ton'luk ve 150 kg'lık gravimetrik sistemler kurulmuş ve 0.1-300 m³/h debi aralığında, 300 mm çapa kadar sayaç test ve kalibrasyonlarını gerçekleştirecek alt yapı sağlanmıştır. Ayrıca bu sistemdeki hatlarda bulunan 3 adet ultrasonik referans debimetre ile de aynı testler yapılabilmektedir.

Bütün bu sistemler ile, sayaç test ve kalibrasyonları ile vana ve pompa testleri talepleri ve tip onay testleri büyük ölçüde karşılanabilecektir.

Anahtar Kelimeler: Debi, kalibrasyon, gravimetrik debi ölçüm sistemi.

GİRİŞ

TÜBİTAK-UME Akışkanlar Mekaniği Laboratuvarı'nda kurulan, Su Debi Ölçüm Laboratuvarı ve Su Harici Sıvı Debi Ölçüm Laboratuvarı iki ana kısımdan oluşmaktadır:

- Sıvı besleme ve akış kontrol sistemi
- Debi ölçüm sistemi

Bu laboratuvarlarda, gravimetrik debi ölçüm sistemleri ile izlenebilirlik direkt olarak kütleden alınarak, belirsizliğin düşürülmesi hedeflenmiştir. Ayrıca daha hassas ölçümler için, taşmalı sabit seviye tankları ile sabit basınç altında ölçüm yapılarak belirsizlik daha da düşürülebilecektir.

1. SIVI BESLEME VE AKIŞ KONTROL SİSTEMİ

1.1. Su Debi Ölçüm Laboratuvarı

Şekil 1 de görüldüğü şekilde, bu laboratuvarda 5m*20m*3m lik bir su havuzu mevcuttur. Bu havuzun üzerinde, 20 ila 1000 m³/h debi aralığında değişen kapasitelerde, değişik basma güçlerinde paslanmaz pompalar vardır. Bu pompalara, frekans değiştiriciler ile müdahale edilerek, debi ayarlaması yapılabilmektedir. Pompalar sisteme, istenirse ölçüm sistemine direkt olarak, ya da sabit seviyeli tanklara besleme yapabilecek şekilde bağlanmıştır. Laboratuvar seviyesinden 35 m yükseklikte, 50, 15 ve 5 m³ lük sabit seviyeli tanklar mevcuttur. Ayrıca, ısıtma ve soğutma sistemine sahip, 2 ve 4 m³ lük tanklardan da besleme yapılabilmektedir. Bu kısımdaki maksimum kapasite 100 m³/h dir.

1.2. Su Harici Sıvı Debi Ölçüm Laboratuvarı

Su harici sıvıların beslemesi için de hem kuleden, hem de laboratuvar içinden besleme tankları mevcuttur (Şekil 2). Burada da, frekans değıştiricili pompalar ile besleme yapılmaktadır. Maksimum kapasiteleri; 5, 20 ve 300 m³/h olan bu pompalar, vidalı pompa olup, düşük viskoziteli sıvılar (<20 mPa.s) içindir. Burada direkt ölçüm hattına besleme yapılabildiği gibi, 30 m yükseklikte kulede bulunan 1, 2 ve 4 m³ lük tanklara da sıvı basılabilmektedir. Sıcak sıvı ile ölçüm yapılması gerektiğinde, sıvı ısı değıştiriciden geçirilerek ölçüm hattına gönderilebilmektedir. Bu şekilde 60 °C'ye kadar ısıtılabilir.

2. DEBİ ÖLÇÜM SİSTEMLERİ

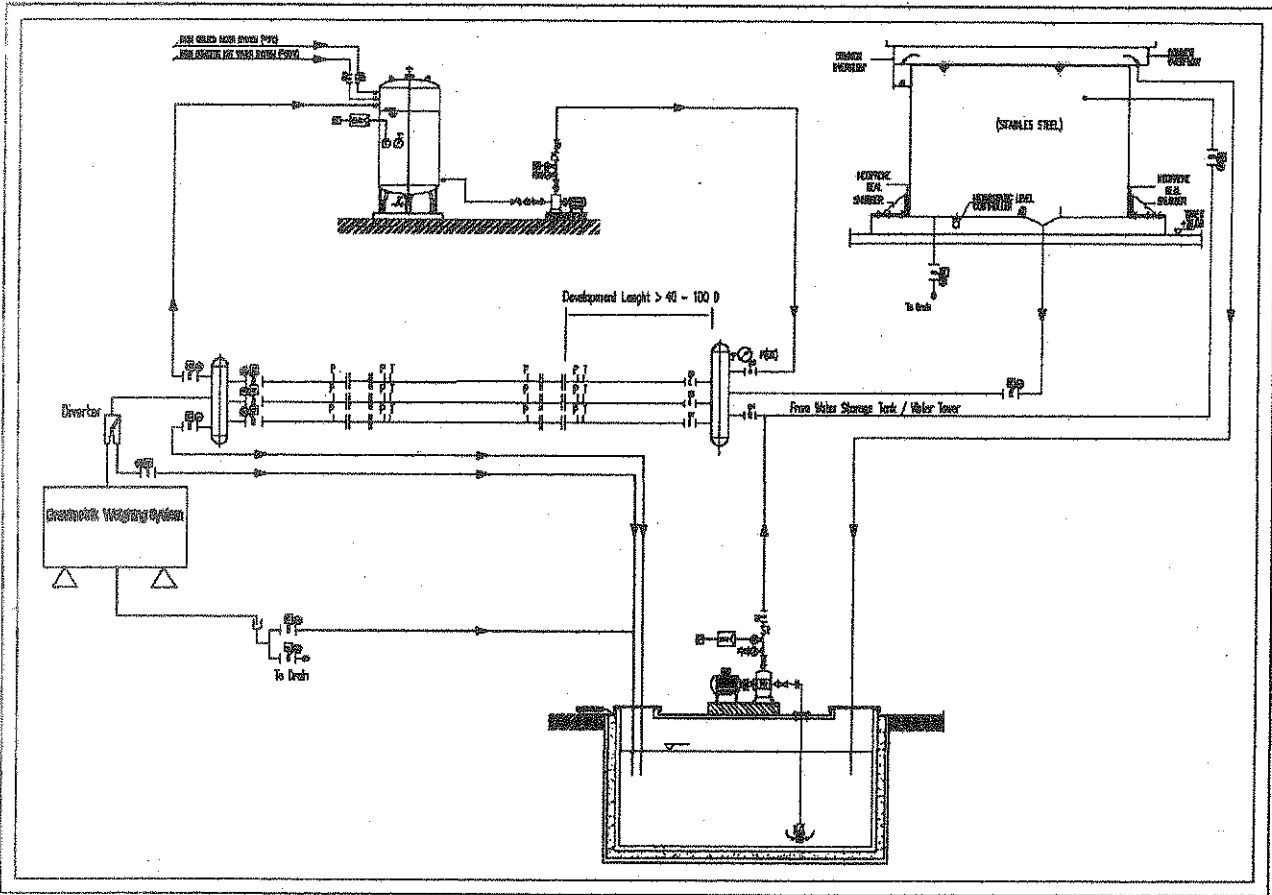
2.1. Su Debi Ölçüm Laboratuvarı

2.1.1. Büyük Test Hattı

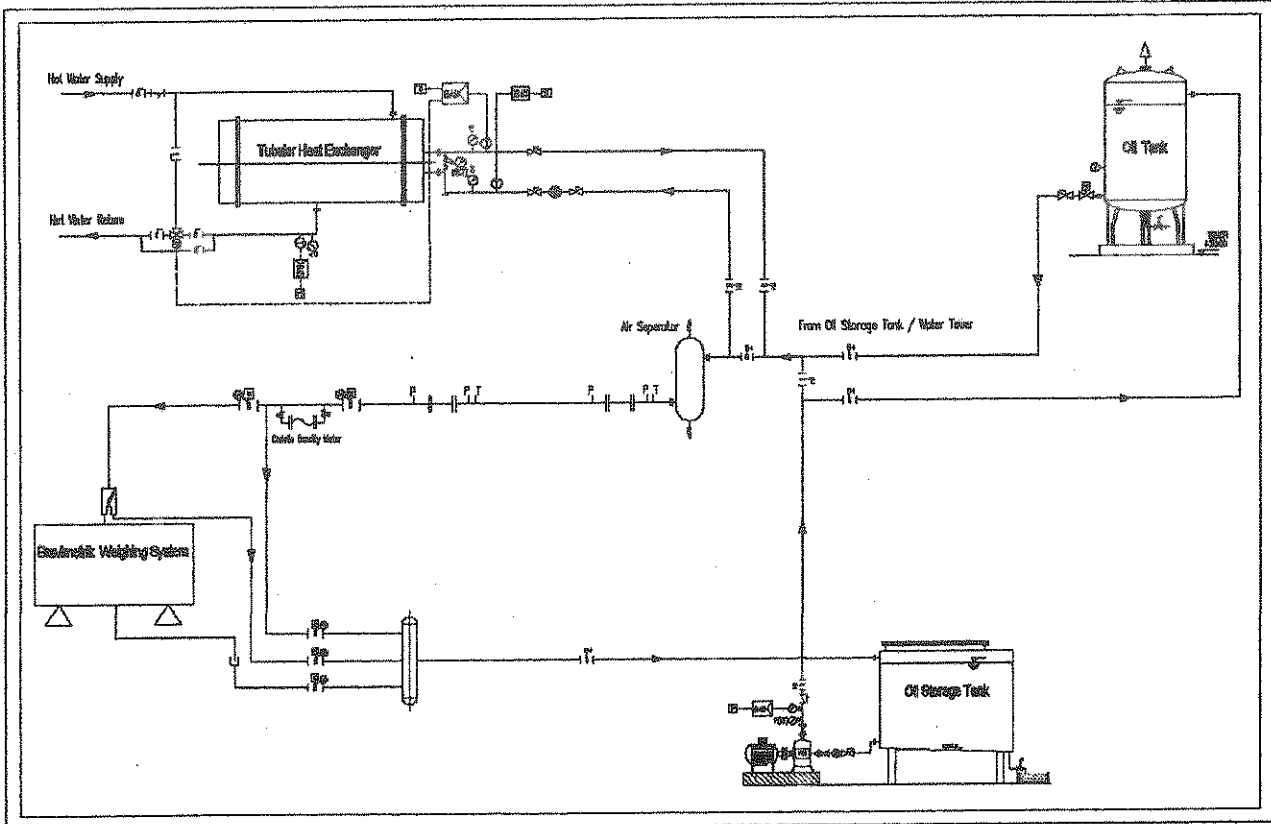
Büyük test hattı, DN 600, DN 400 ve DN 250 çaplarındaki hatlardan oluşmaktadır (Şekil 3). Burada maksimum kapasiteleri, 2500 ve 1000 m³/h olan, DN400 ve DN 250 lik elektromanyetik referans debimetreler mevcuttur. Bu hatta, DN 600 ve DN 400 lük diverterler ile, 30 ton'luk tartım tankına besleme yapılmaktadır. Bu kütleli debi ölçüm sistemi ile 300-3000 m³/h debi aralığında, %0.01 belirsizlik ile ölçüm yapılabilmektedir.

2.1.2. Orta Test Hattı

Bu hat, DN200, DN150 ve DN125 çaplarındaki hatlardan oluşmaktadır. 60-600 m³/h debi aralığında çalışan, DN150 lik türbinmetre, referans debimetre olarak kullanılmaktadır. DN 200 lük diverter ile, 5 ton'luk kütleli debi ölçüm sistemine besleme yapılmaktadır. Bu sistemin debi ölçüm kapasitesi, % 0,01 belirsizlikle, 30-500 m³/h dir.



Şekil 1. Su besleme ve kontrol sistemi



Şekil 2. Su harici sıvı besleme ve kontrol sistemi

2.1.3. Küçük Test Hattı-1

Küçük test hattı-1, DN100, DN80, DN65 ve DN50 lik hatlardan ibaret olup, DN 80 lik hatta bir referans debimetre vardır. Bu debimetre, %0.2 belirsizlikle, 18-180 m³/h debi aralığında çalışmaktadır. Burada, DN100 lük diverter, 10-100 m³/h debi aralığında çalışan 1 tonluk sistemi beslemede kullanılmaktadır. 1 tonluk kütleli debi ölçüm sistemi, diğerlerinden farklı olarak, ölü ağırlıklı test sistemine sahiptir. Sistemin izlenebilirliğini, direkt olarak kütleden almak için kullanılmaktadır.

2.1.4. Küçük Test Hattı-2

Şekil 3'de görüldüğü gibi, küçük test hattı-2, dn40, DN32, DN25 ve DN20 lik dört farklı çaptan oluşmaktadır. DN32 lik türbinmetre, 3-30 m³/h debi aralığında, referans debimetre olarak kullanılmaktadır. Bu hatlar, 0,03-103 m³/h debi aralığında ölçüm yapabilen, piston prover'a bağlanmaktadır.

2.1.5. Küçük Test Hattı-3

Bu hatta, DN15, DN10 ve DN5 lik hatlar mevcuttur. DN15 lik türbinmetre ile 0,6-6 m³/h debi aralığında kullanılmaktadır. DN15 lik diverter, 10 kg kapasiteli tartım sistemine beslemeyi sağlamaktadır. Bu kütleli debi ölçüm sisteminin ölçüm kapasitesi, 0,001-2 m³/h ve belirsizliği %0,012'dir.

Ayrıca, her ana hat, bir küçük ve bir büyük hat ile kullanılabilmesini sağlayan, çapraz geçişlere sahiptir.

2.2. Su Harici Sıvı Debi Ölçüm Laboratuvarı

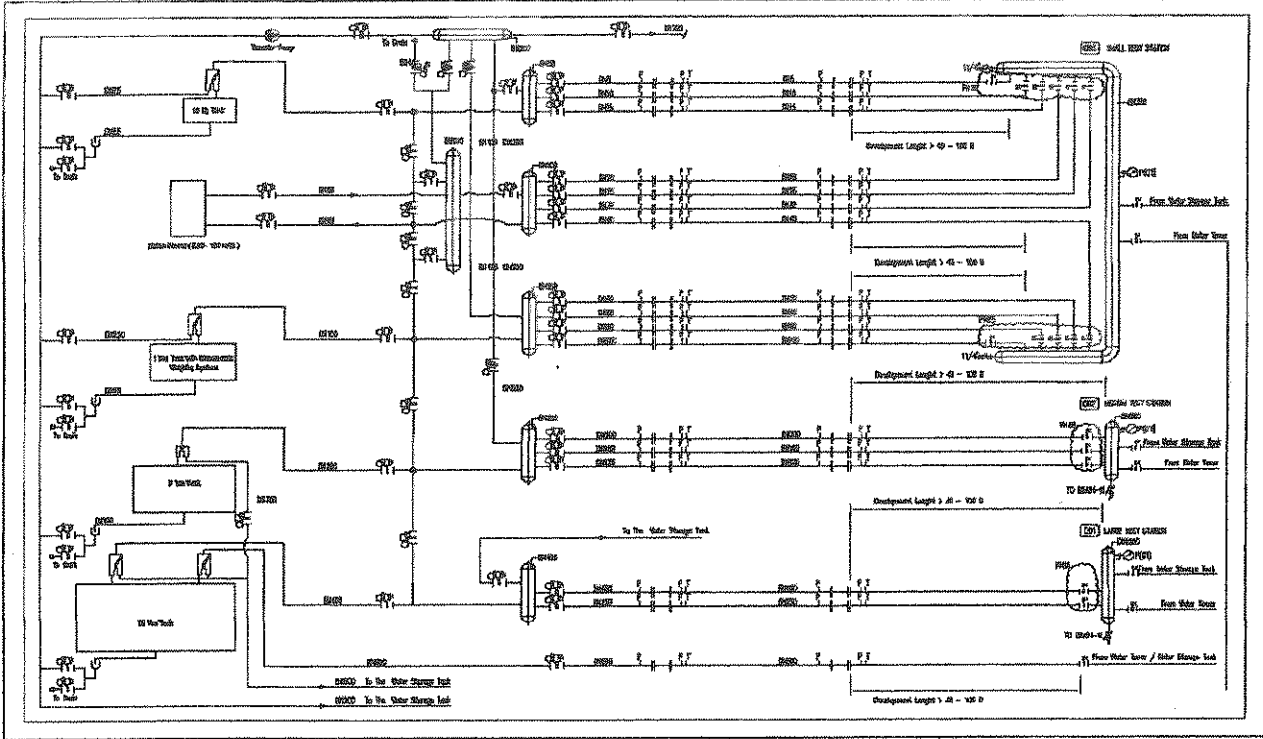
2.2.1. Büyük Test Hattı

DN300 çapındaki büyük test hattında, 0-250 m³/h debi aralığında çalışan, ultrasonik debimetre mevcuttur (Şekil 4). 2.5 ton'luk tartım tankı, DN300 lük diverter ile beslenmektedir. Bu kütleli debi ölçüm sistemi, 30-300 m³/h debi aralığında ölçüm yapabilmektedir.

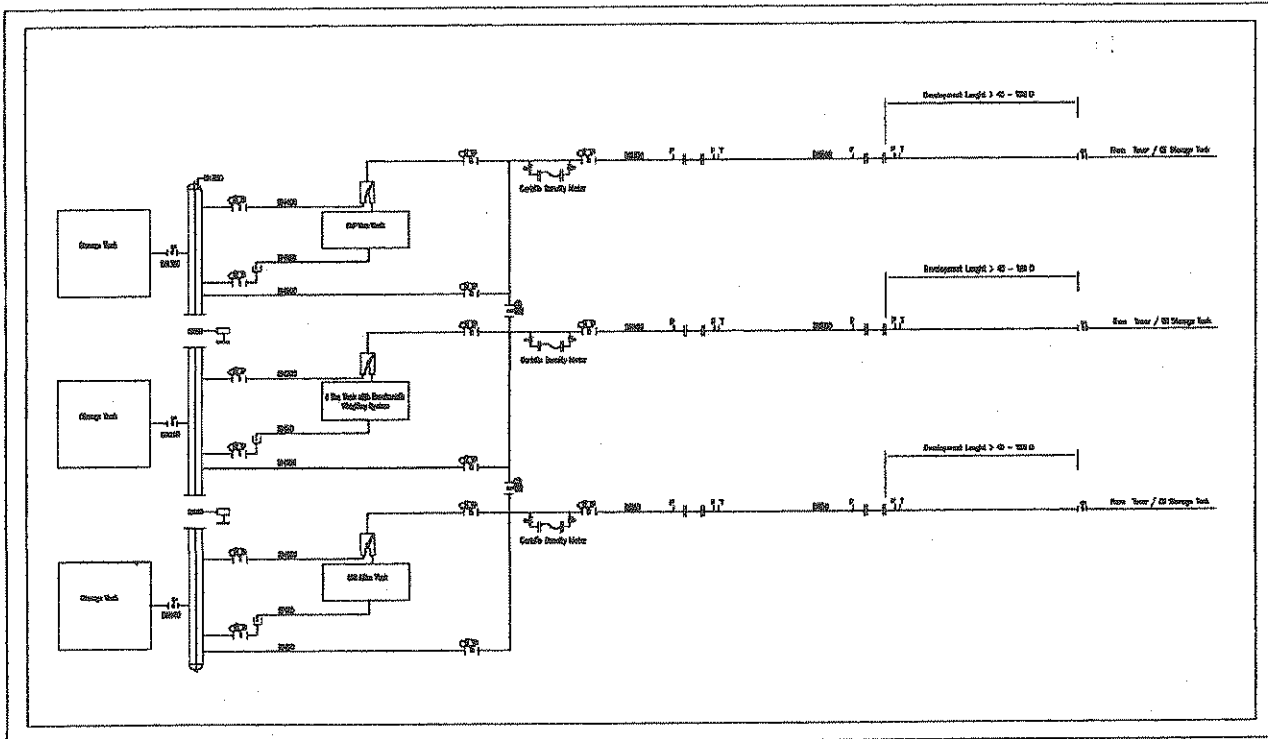
2.2.2. Orta Test Hattı

DN100 lük orta test hattında da, 0-50 m³/h debi aralığında, %0.2 belirsizlikle çalışan ultrasonik debimetre mevcuttur. 1 ton kapasiteli tartım tankına, DN100 lük diverter ile besleme yapılır. 1 tonluk kütesel debi ölçüm sistemi, sudaki gibi ölü ağırlıklı test sistemine sahiptir. Bu sistemde, 3-50 m³/h debi aralığında, %0.01 belirsizlikle ölçümler yapılabilmektedir.

2.2.3. Küçük Test Hattı



Şekil 3. Su debi ölçüm sistemi

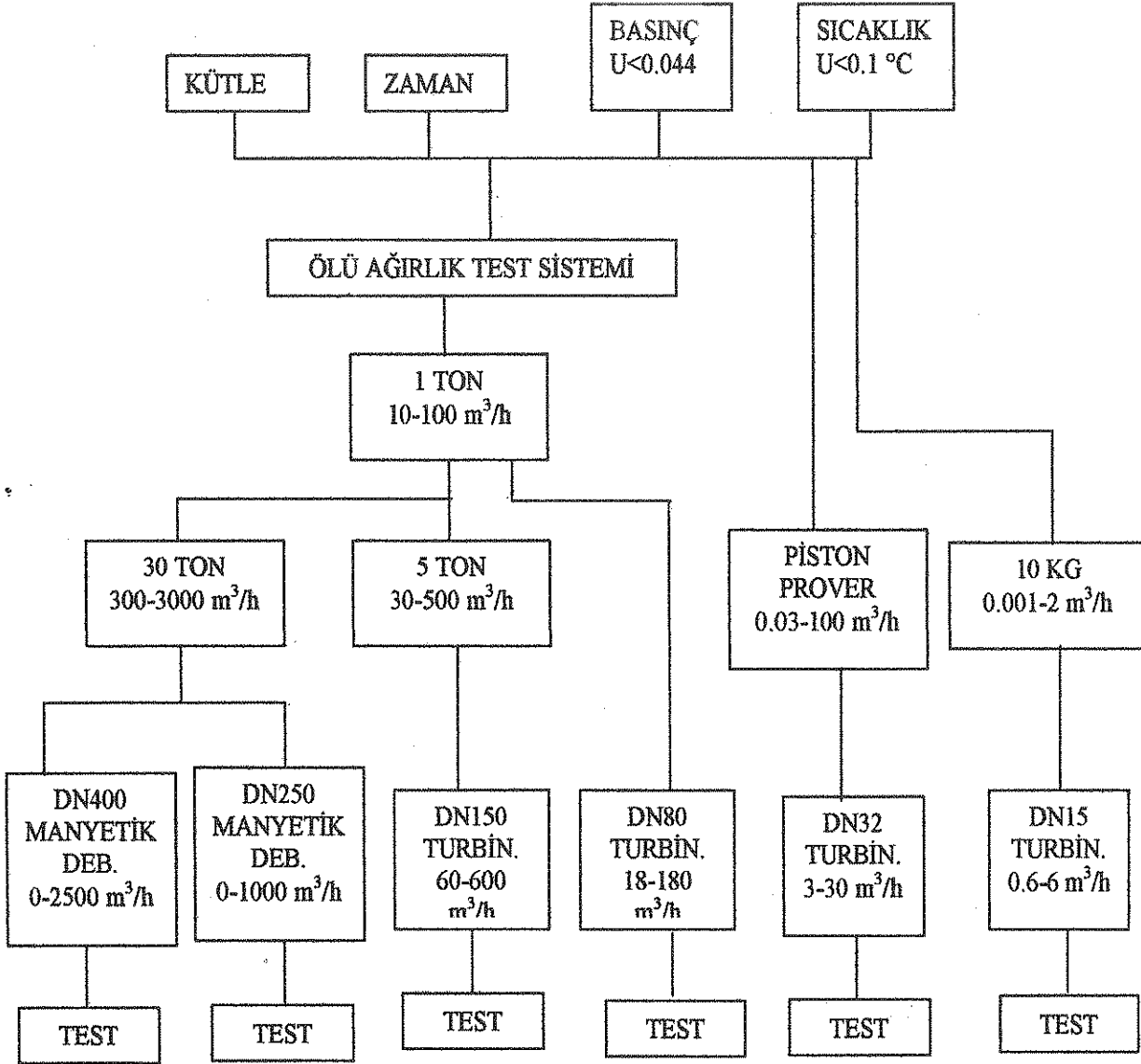


Şekil 4. Su harici sıvı debi ölçüm sistemi

Küçük test hattı, DN50'lik olup, 0-10 m³/h debi aralığında çalışan ultrasonik debimetreye sahiptir. 150 litrelik tartım tankına besleme, DN50'lik diverter ile yapılır. Bu sistem ile, 0,3-10 m³/h debi aralığında ölçümler yapılmaktadır. Üç sistemin birbirine çapraz bağlantıları ile, farklı kombinasyonlarda çalışmalar yapılabilmektedir.

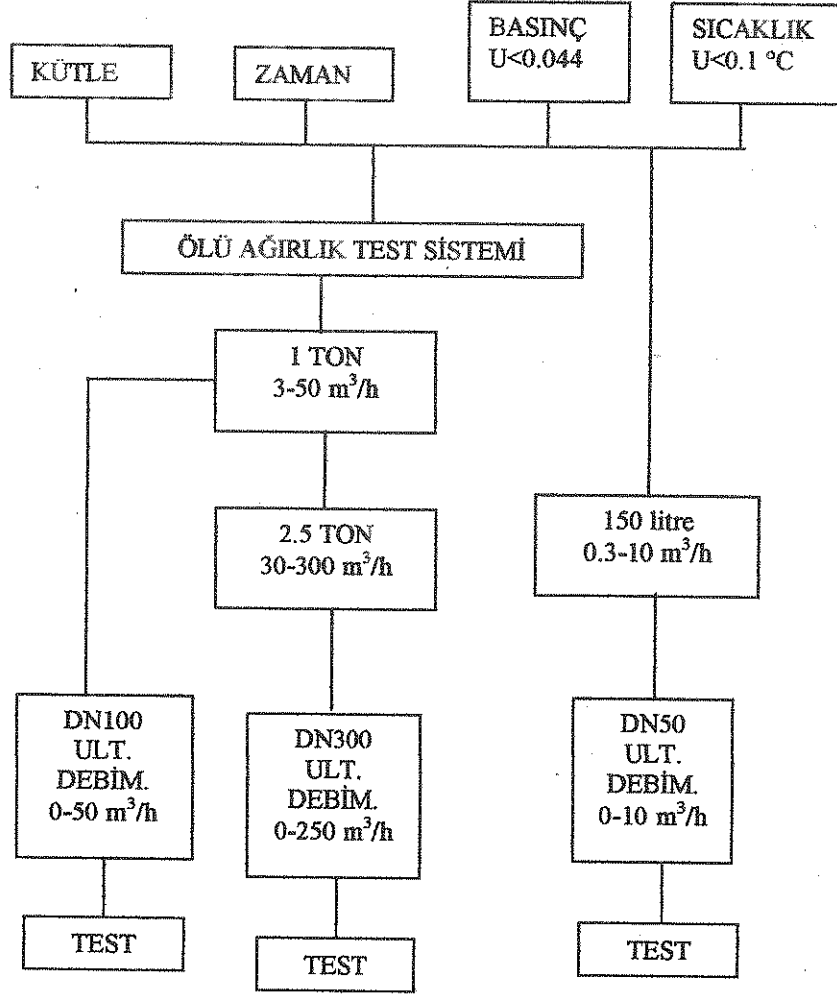
3. İZLENEBİLİRLİK ZİNCİRİ

İzlenebilirlik, öncelikle kütle ve zaman ölçümlerinden başlamaktadır. Daha sonra buradan, diğer sistemlere belirsiz-



lik aktarılarak, zincir kurulmaktadır (Şekil5 ve Şekil6).

Şekil 5. Su debi ölçüm laboratuvarı izlenebilirlik zinciri



Şekil 6. Su harici sıvı debi ölçüm laboratuvarı izlenebilirlik zinciri

4. SONUÇ

Yeni kurulan UME Akışkanlar Mekaniği Su ve Su Harici Sıvı Debi Ölçüm Sistemleri ile, 0-3000 m³/h debi aralığında su, 0-300 m³/h debi aralığında su harici sıvı, debimetre, vana ve pompa testlerini, tip onaylarını yapabilecek kapasiteye büyük ölçüde ulaşılmıştır. Bu ölçüm sistemleri, bu konudaki ihtiyacı karşılamayı ve izlenebilirliği sağlamayı amaçlamaktadır.