

TMMOB Makine Mühendisleri Odası Eskişehir Şubesi
III. Ulusal Ölçümbilim Kongresi 7-8 Ekim 1999 Eskişehir-Türkiye

TORK ANAHTARLARININ ve TORK EL ALETLERİNİN DOĞRULAMA ÖLÇÜMLERİ

Çetin DOĞAN, Sinan FANK, Osman AKKOYUNLU, Hayrettin PARLAKTÜRK, Cihan KUZU

TÜBİTAK, UME, P.K. 21, 41470, Gebze –KOCAELİ

Tel: 0262 646 63 55
cetin.dogan@ume.tubitak.gov.tr

ÖZET:

Tork anahtarlarının ve tork el aletlerinin doğrulama ölçümleri tork ölçüm zincirinin en alt kademesinde yer almaktadır. Özellikle civata ve somunlar üzerine düşen kuvvetlerin kontrol altında tutulması için sıklıkla kullanılmakta ve başta otomotiv sanayi olmak üzere çok yaygın bir kullanım alanına sahiptirler.

Bu çalışmada, sanayide yaygın olarak kullanılan tork anahtarlarının ve tork el aletlerinin Uluslararası Standarda (ISO 6789) göre test edilmesine ve ölçüm belirsizliklerinin hesaplanmasına yer verilecektir. Çalışmada hava tahrikli veya benzeri döner tork el aletleri kapsam dışında tutulacaktır.

Anahtar sözcük: Tork anahtarı, tork el aletleri, doğrulama

1. GİRİŞ

Günlük yaşantımızdan, çok özel amaçlı çalışma alanlarına kadar, alet, makine ve/veya konstrüktif yapılarda bağlantı elemanları sıklıkla kullanılmaktadır. Bu bağlantı elemanları kullanıldıkları yerlere bağlı olarak hem emniyet hem de fonksiyon açısından kritik konumda olabilmektedirler. Bu nedenle bağlantı elemanları üzerine düşen kuvvetlerin kontrol altında tutulması önem kazanmaktadır. Uygulamalarda, vida, somun gibi bağlantı elemanlarının montajında kullanılan tork el aletleri bu amaca hizmet etmektedirler.

Kontrol veya ölçüm aletlerinin doğru kullanılması için yeri geldikçe doğrulanması veya kalibre edilmesi gerekmektedir. Bu durum tork el aletleri için de geçerlidir. Ülkemizdeki tork ölçüm hiyerarşisi henüz tam olarak oluşmamıştır. Bu nedenle tork anahtarlarının doğrulanmasında yaygın ve kabul görmüş bir yöntem henüz tam olarak uygulanmamaktadır. Bu amaçla, bu bildiri tork ölçüm zincirinin en alt kademesini oluşturan tork anahtarlarının test edilmesine yöneliktir. Böylece hem bir başlangıç hem de bir tartışma zemini sağlamak istenmiştir.

Tork el aletlerinin çeşitliliği göz önünde tutulduğunda, hepsi için tek bir yöntem uygulamak şimdilik pek doğru değildir. Bu nedenle, dinamik tipli tork el aletleri bu bildirinin dışında tutulmuştur (hava tahrikli veya benzeri döner tork el aletleri gibi). Böylece, bu bildiriye statik tipli tork el aletlerine yer verilmiştir. Test metodu olarak ISO 6789 nolu standart [1] referans alınmıştır.

2. PROSEDÜRÜN KULLANILDIĞI ALAN

Bu prosedür, civata bağlantılarında kullanılan tork el aletleri için geçerlidir. Özellikle ISO 1703 [2] nolu standard da 258 numaralı esnek kollu tork anahtarları ve 259 numaralı sıkma gücü ayarlı tork anahtarları için uygulanır. Adı geçen tork el aletleri Tablo 1'de ki gibi sınıflandırılmıştır.

Tablo 1. Tork el aletlerinin sınıflandırılması

Tip I: Esnek kollu tork el aletleri (bakınız ek A)	Tip II: Sıkma gücü ayarlı tork el aletleri (bakınız ek B)
Sınıf A: esneme çubuklu (esneme gövde) tork anahtarı	Sınıf A: bölüntülü, ayarlanabilir tork anahtarı
Sınıf B: rijit gövde, bölüntülü veya analog göstergeli tork anahtarı	Sınıf B: sabit değerli tork anahtarı
Sınıf C: rijit gövde, elektronik göstergeli tork anahtarı	Sınıf C: bölüntüsüz, ayarlanabilir tork anahtarı
Sınıf D: bölüntülü veya analog göstergeli tornavida	Sınıf D: bölüntülü, ayarlanabilir tornavida
Sınıf E: elektronik göstergeli, tornavida	Sınıf E: sabit değerli tornavida
	Sınıf F: bölüntüsüz, ayarlanabilir tornavida

3. TEST CİHAZI

Tork anahtarının test edilmesinde kullanılan cihaz için izin verilen maksimum sapma gösterge değerinin $\pm \% 1$ 'i olmalıdır. Test cihazı teste başlanmadan önce sıfırlanmalıdır.

Test cihazı ile tork anahtarının bağlantısını sağlayacak kare lokmalar Tablo 2'de ki gibi olmalıdır.

Tablo 2. Kare lokmaların seçimi

Maksimum tork değeri [Nm]	Kare lokmanın nominal değeri [mm]*
30	6.3
135	10
340	12.5
1 000	20
2 700	25

* ISO 1174'e uygun olarak

4. ORTAM KOŞULLARI

Test, $20\text{ }^{\circ}\text{C} \pm 5\text{ }^{\circ}\text{C}$ 'lik sıcaklıkta (tercihen $21\text{ }^{\circ}\text{C}$ 'de ve $\% 40$ ile $\% 60$ arasındaki bir bağıl nem değerinde) ve test edilecek tork aleti ile test cihazının sıcaklık stabilizasyonundan sonra yapılmalıdır.

5. ÖLÇÜM ARALIĞI ve SKALA

Tanımlanmış ölçüm aralığını, tork el aletinin maksimum tork değerinin %20'sin den %100'e kadar alınmalıdır (Tip I'deki tork aletlerinin skalaları sıfır konumuna göre işaretlenmelidir).

Skalanın iki taksimat işareti arasındaki artışı maksimum değer %5'ini aşmamalıdır.

6. İZİN VERİLEN HATA

6.1. Esnek kollu tork el aletleri (Tip I)

Tork aleti tarafından gösterilen tork değerinin eşzamanlı olarak test cihazının gösterge değerinden izin verilen sapması şöyle olmalıdır

Sınıf A ve D : test cihazının gösterge değerinin \pm % 6'sı

Sınıf B, C ve E : test cihazının gösterge değerinin \pm % 4'ü

6.2 Sıkma gücü ayarlı tork aletleri (tip II)

Tork anahtarı üzerinden ayarlanmış tork değerinin (Sınıf A ve D için) veya nominal değer (Sınıf B ve E için), test cihazı tarafından gösterilen tork değerinden izin verilen sapması şöyle olmalıdır.

Sınıf A ve B : test cihazının gösterge değerinin \pm % 4'ü

Sınıf D ve E : test cihazının gösterge değerinin \pm % 6'sı

Test cihazı tarafından gösterilen tork değerinden, set edilmiş tork değerinin izin verilen sapması şöyle olmalıdır.

Sınıf C : test cihazının gösterge değerinin \pm % 4'ü

Sınıf F : test cihazının gösterge değerinin \pm % 6'sı

Sınıf C ve F için, set edilen tork değeri, ölçüm prosedürüne göre elde edilmiş 10 test değerinin aritmetik ortalaması olmalıdır.

7. AŞIRI YÜKLEME TESTİ

Test edilen tüm tork el aletleri, her çalışma yönünde bir defa, maksimum kapasitenin %125'lik tork değerinde (veya Tip II, Sınıf B ve E aletleri için nominal kapasitede) yüklenmelidir. Limitli tork aletlerine bu uygulanmaz.

8. TEST PROSEDÜRÜ

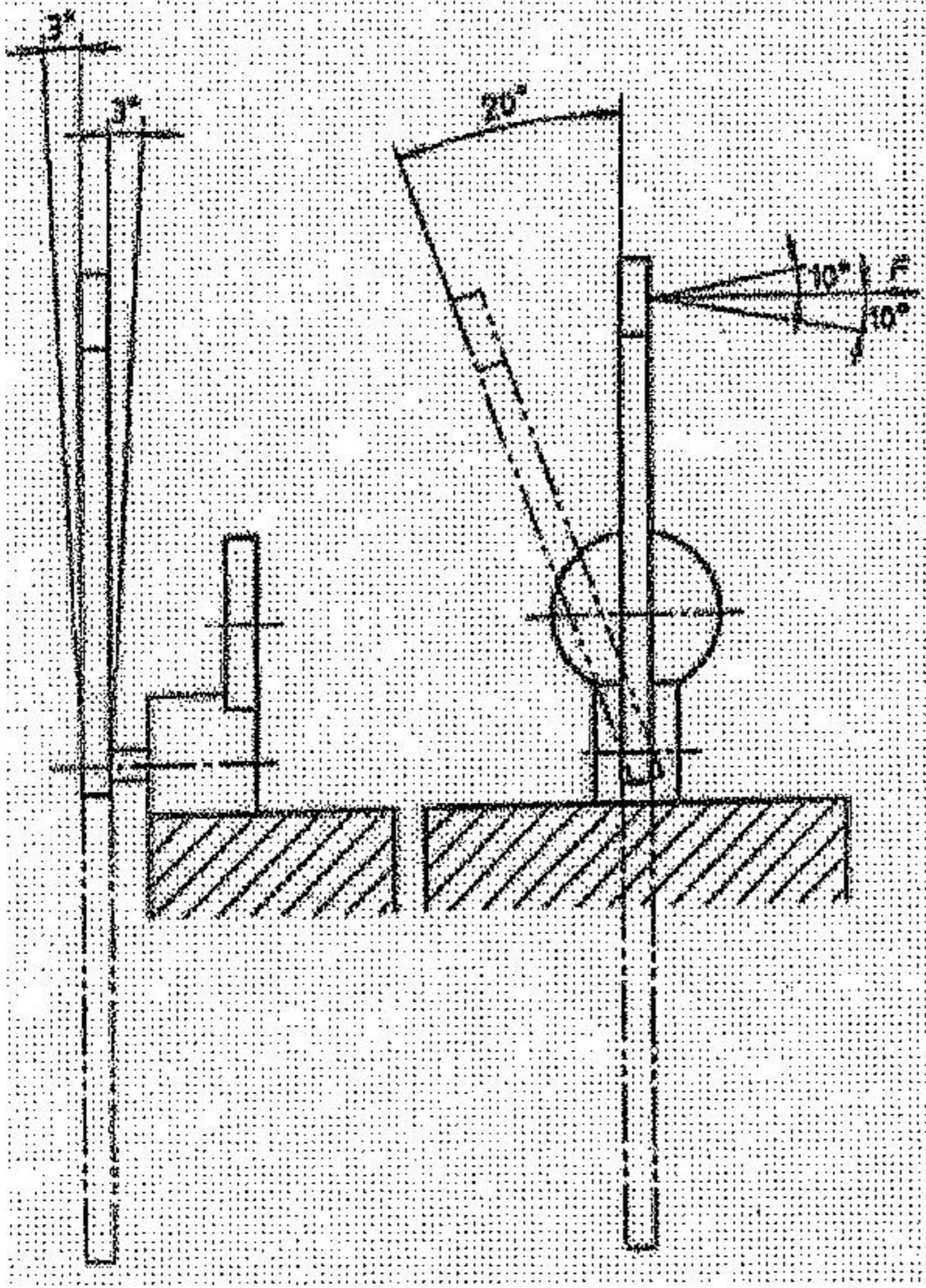
Teste başlanmadan önce şunlar yapılmalı;

Esnek kollu tork aletleri için (tip I), ibre veya elektronik gösterge sıfırlanmalıdır.

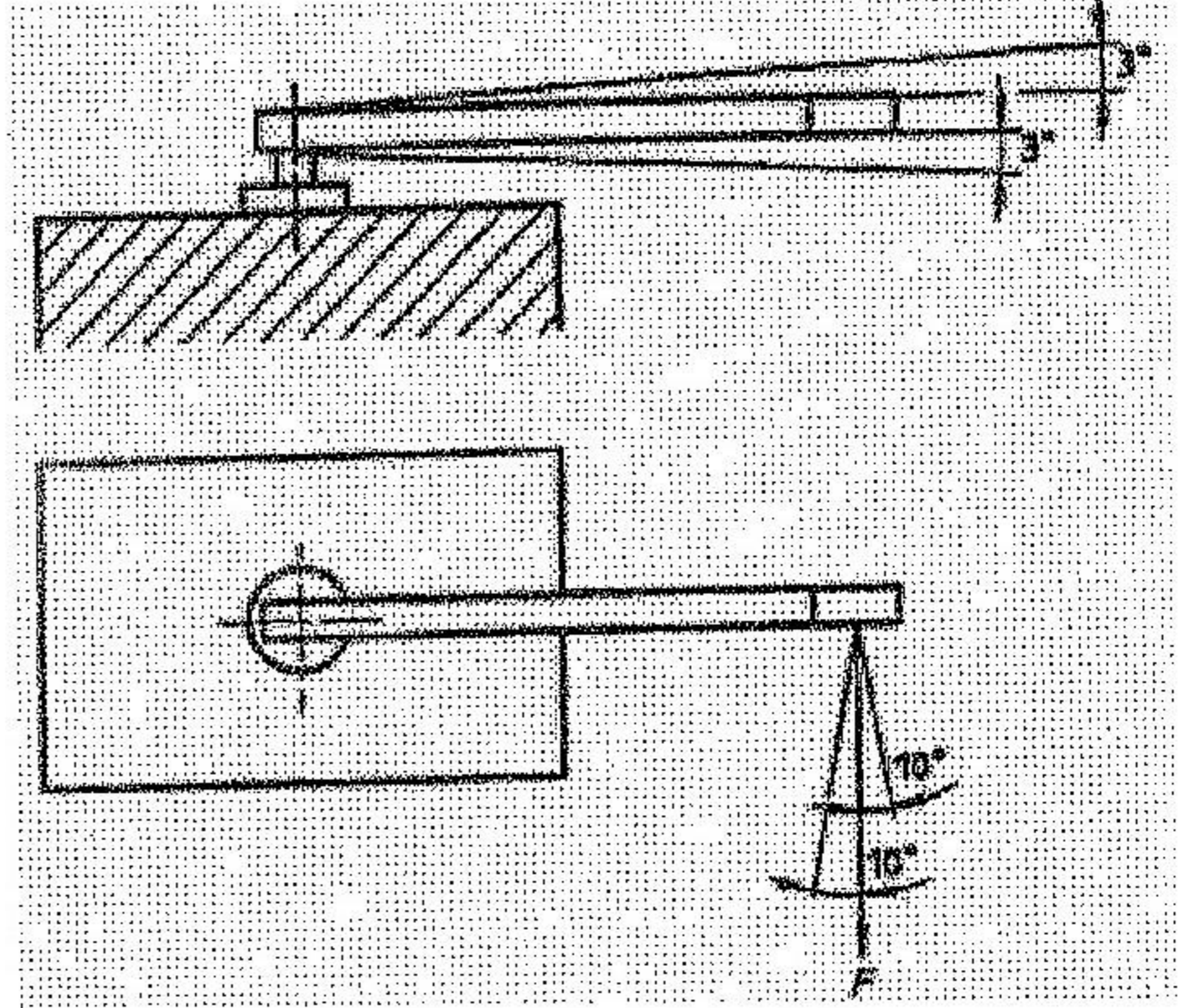
Tip I'deki skalalı veya kadranlı tork aletleri için, okuma yönü skalaya veya kadrana dik olmalıdır.

Sıkma gücü ayarlı tork el aletleri için (Tip II), her çalışma yönünde, maksimum kapasitedeki veya nominal değerdeki ilk beş ön yükleme ölçüm alınmadan yapılmalıdır.

Tek kollu tork el aletleri için, çalışma kuvveti (F) şekil 1 ve 2'de belirtilen limitler arasında, ve tutma yerinin ortasından uygulanır.



Şekil 1 : Test kuvvetinin dikey konumda uygulanması



Şekil 2 : Test kuvvetinin yatay konumda uygulanması

Tork aletleri, üreticisi tarafından aksi bir durum belirtilmemişse, test esnasında istenen tork değerine artan kuvvet değerleriyle ulaşmalıdır. Uygulanan her kuvvet, istenen tork değerinin yaklaşık % 80'ine ulaşıldığında, yavaş ve kesintisiz olacak şekilde uygulanmalıdır (1s ile 4s arasında bir periyotla).

8.1 Test değerleri ve sayısı

Ölçüm esnasında alınacak test değerleri, her tork aletinin maksimum değerinin yaklaşık % 20, % 60, ve % 100 (veya tip II aletlerinden Sınıf B ve E için nominal değer) olmalıdır. Tork el aletinin üzerindeki gösterge maksimum tork değerinin % 20'sinin göstermiyor ise, gösterge üzerindeki en küçük değer alınmalıdır. Belirtilen bu test değerlerinin sayısı tablo 3.'de verilmiştir. Tüm okumalar izin verilen hata limitleri içinde olmalı

Tablo 3. Uygulanan test değerlerinin tork el aletinin sınıfına göre sayısı

Tip	Sınıf	Test sayısı
Tip I	A,B,C,D,E	Her ölçüm noktası için 5 kere
Tip II	A,B	Her ölçüm noktası için 5 kere
Tip II	D,E	Nominal değerde 5 kere
Tip II	C,F	Her ölçüm noktası için 10 kere

Her ölçüm noktasında ki hata şöyle hesaplanabilir (tüm okumalarda izin verilen hata daha önce verilen limitleri içinde olmalı).

$$Sapma(\%) = \frac{A - B}{B} \times 100 \quad (1)$$

A: Tork el aletine ait deęer

B: Referans deęer (test cihazından okunan deęer)

9. TESTİN GEÇERLİLİK SÜRESİ ve MARKALAMA

Bu test yöntemi kapsamında verilen sertifikaların geçerlilik süresi tork el aletlerinin kullanım sıklığına, aşırı yüklemelere maruz kalıp kalmamasına, çalışma ortamı gibi parametrelere baęlı olarak deęişmektedir. Yine de, genel kabul olarak en az yılda bir test edilmeleri uygun görülmektedir. Çok sık kullanılan aletler için bu süre, her 5 000 devirlik kullanım için sabitlenebilir. Her tamir sonrası aletin muhakkak test edilmesi gerekmektedir.

Tork el aletleri okunaklı ve kalıcı olarak aşağıdaki bilgilerle beraber markalanmalıdır:

Maksimum tork deęeri,

Ölçme birimi,

Çalışma yönü (tek yönlü çalışan tork el aletleri için)

Üreticinin adı veya amblemi (veya sorumlu tedarikçi).

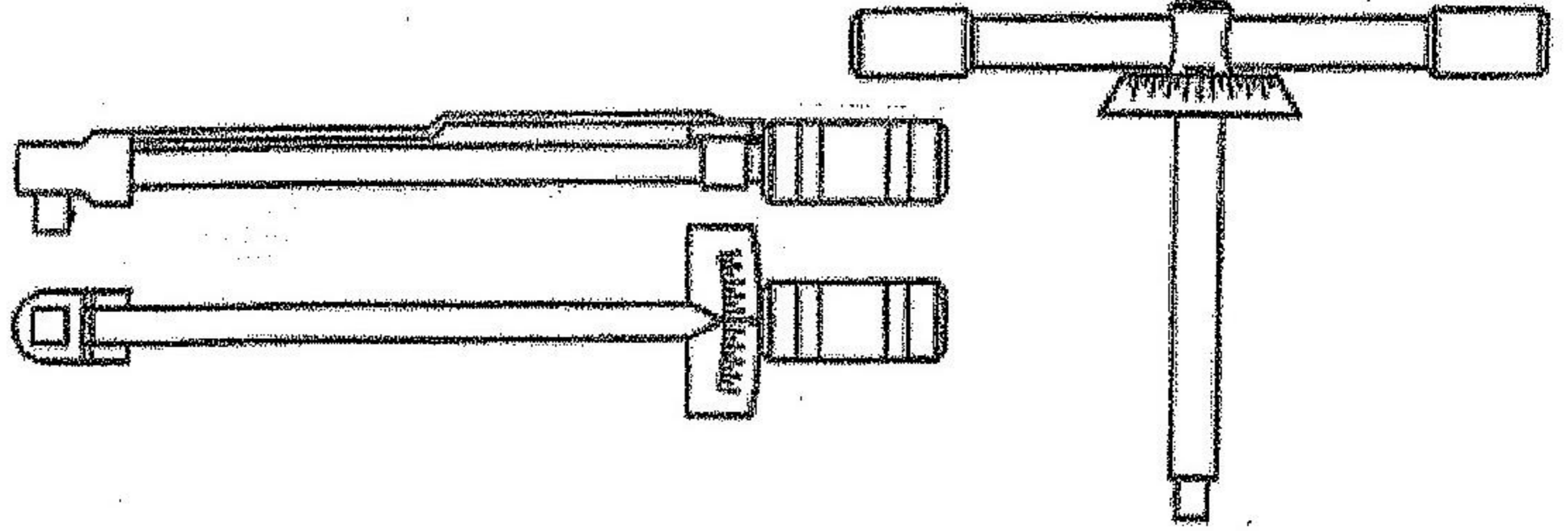
REFERANSLAR

- [1] ISO 6789: 1992(E), Assembly tools for screws and nuts– Hand torque tools – Requirements and test methods
- [2] ISO 1174: 1975, Assembly tools for bolts and screws – Driving squares for power socket wrenches and hand socket wrenches.
- [3] ISO 1703: 1983, Assembly tools for screws and nuts – Nomenclature.
(TSE 7429 / Eylül 1989 El aletleri – Vidalı elemanlar için – Anahtar ve tornavidalar – Terimler)

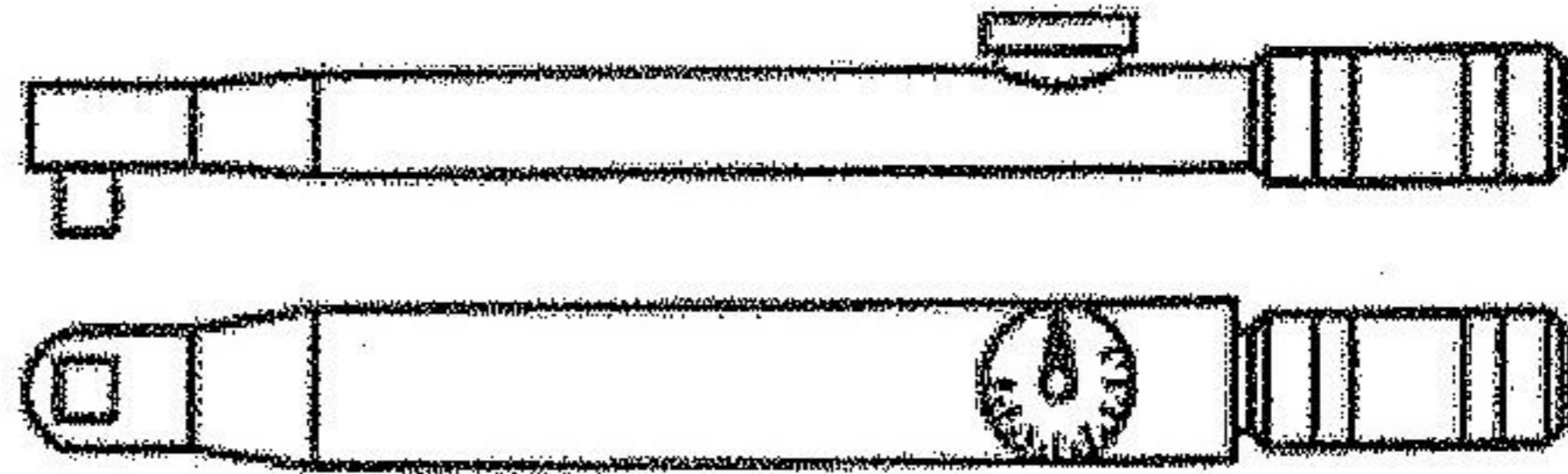
EK A

Esnek kollu tork aletleri: Tip I

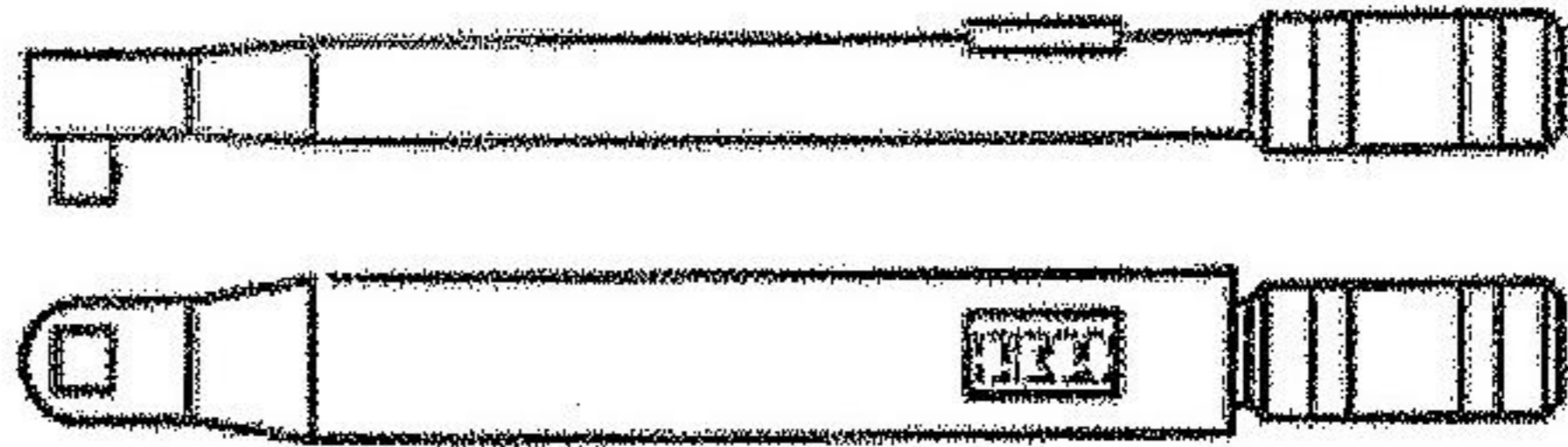
Sınıf A



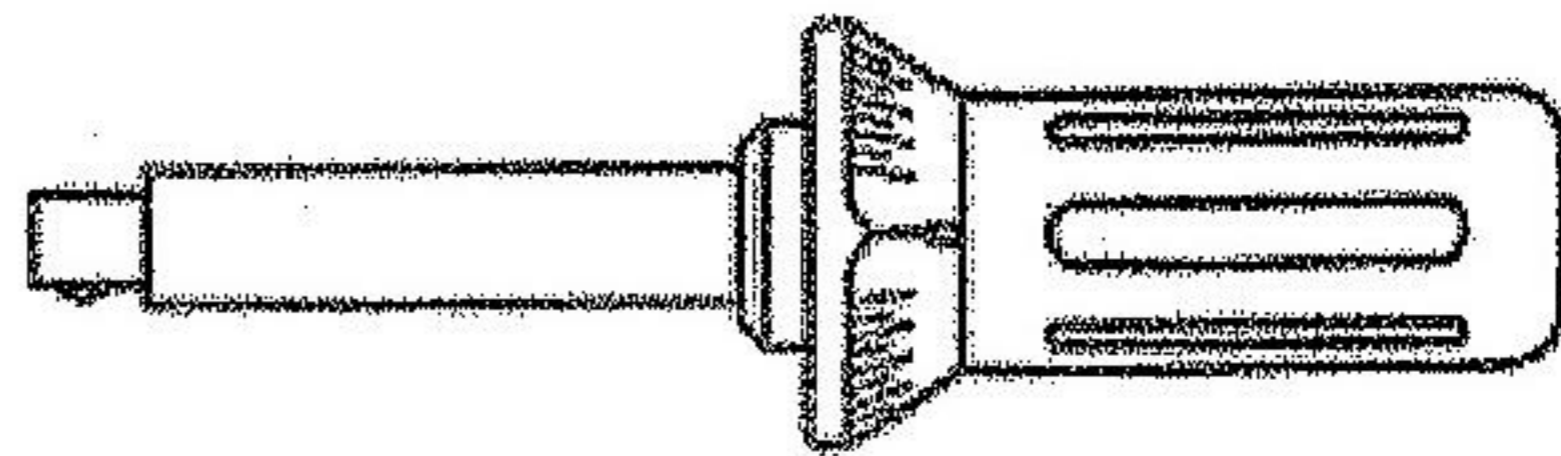
Sınıf B



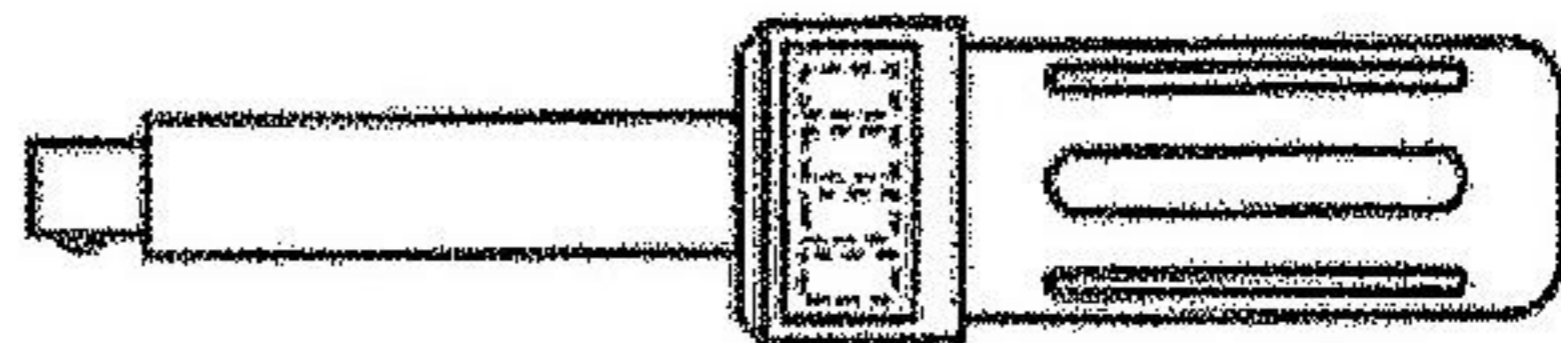
Sınıf C



Sınıf D



Sınıf E



Ek B

Sıkma gücü ayarlı tork aletleri: Tip II

