

# SPRİNKLER YANGIN SÖNDÜRME SİSTEMLERİ

## M. TALAT SAĞIROĞLU (Elektrik Mühendisi)

1964 yılında ILGAZ'da doğdu. 1987 yılında Yıldız Teknik Üniversitesi Elektrik Mühendisliği bölümünden mezun oldu. 1987 yılından beri EMO LTD. ŞTİ.'de sistem uzmanı olarak çalışmaktadır.

Sprinkler sistemi, yangın söndürme sistemleri içinde en eski olanlardan bir tanesi olmasına rağmen günümüzde yaygın kullanımına devam edilmektedir. Dünyada 18. yüzyılın ikinci yarısında kullanımına başlanan sprinkler değişik evrimler geçirerek bugünkü durumuna gelmiştir. Sprinkler sisteminin en yaygın kullanım yeri olan ABD'de 1990 yılı üretim adedinin 25 milyon olması bu sistemin en etkili yangın söndürme sistemi olmasının kanıtıdır.

Yurdumuza 1950'li yıllarında rafineri, baraj ve yabancı yatırımlı fabrikalarla giren sprinkler sistemi 1985 yılına kadar ancak bu tür tesislerde korumasını sürdürmüştür. Yine bu yıllar arasında en çok arabalı vapurlar ile gemilerde kullanılmıştır. 1985 yılından itibaren yaygın kullanımı otel, iş merkezi, alışveriş merkezi, fabrikalar, kimya fabrikaları ve petrol tesislerinde olmuştur. 1992 yılında İstanbul itfaiyesince yayınlanan İSTANBUL YANGINA KARŞI KORUNMA YÖNETMELİĞİ içeriğinde sprinkler sistemi meskenler hariç diğer tesislerde belli koşullar dahilinde tavsiye edilmiştir. İstanbul genelindeki birkaç eski inşaa edilen 5 yıldızlı oteller hariç diğer tüm 5 yıldızlı otellerde bu sistem bulunmaktadır.

Sprinkler sistemi;

- ABD'de NFPA
- İngiltere'de LPC (eski FOC)
- Almanya'da VDS
- Rusya'da SNIP

standartları içeriğindeki bölümlerle dizayn edilmesine rağmen yurdumuzda herhangi bir sprinkler standardı maalesef yoktur. Bu nedenle sigorta şirketlerinin taleplerine bağlı olarak daha çok NFPA ve VDS kullanılmaktadır.

Yangının oluşumu oksijen+ısı(kıvılcım)+yanıcı malzeme üçlüsünün birleşimiyle meydana gelmektedir. Yangının söndürülmesi için bu üç etkiden bir tanesini yok ederek veya diğerlerinden ayrılması yeterlidir. Yanıcı malzemenin bazı özel durumlar hariç yok edilmesi veya diğerlerinden ayrılması zor olduğu için genelde diğer iki faktör yangın söndürülmesinde kullanılmaktadır. Petrol ve elektrik yangınları hariç diğer yangınlarda ortam sıcaklığının düşürülmesi (SOĞUTMA) ve/veya oksijenin ortamdaki ayrılması (BOĞMA) durumunda yangın söndürülmüş olur. Bu iki etkiyi en optimum şekilde yapabilen sistem sprinkler sistemidir.

Sprinkler içinde kimyasal malzeme bulunan cam bulb ile nozuldan oluşmaktadır. Nozul girişinde basınçlı suyun bulunması durumunda kimyasal malzemenin sıcaklıkla genleşme yapması ile cam bulb parçalanmakta, basınçlı suda nozulu kapatan engel kalktığı için pulverize halinde ortama boşalmaktadır.

Sprinkler tesisin tehlike sınıfına bağlı olarak koruma alanı ile debisi değişmektedir.

Max. koruma alanı;

- Az tehlikeli bölüm : 21m<sup>2</sup>
- Orta tehlikeli bölüm : 12m<sup>2</sup>
- En tehlikeli bölüm : 9m<sup>2</sup>

Min. su ihtiyacı;

- Az tehlikeli bölüm : 2.51t/dk./m<sup>2</sup>
- Orta tehlikeli bölüm : 5lt/dk./m<sup>2</sup>
- En tehlikeli bölüm : 7.51t/dk./m<sup>2</sup>

Sprinkler sistemi dizaynı yapılırken binanın mimari, elektrik, mekanik ekipmanları ile binanın kullanım amacı dikkate alınır. Bir sprinkler sistemi sprinkler, boru tesisatı, akış anahtarı, alarm vana istasyonu, yangın pompa istasyonu ve su tankından oluşmaktadır. Sprinkler tesisin ıslak hacim, makina daireleri vb. yerler hariç tüm

alanlarda yukarıdaki koruma alanlarına bağılı kalınarak yerleştirilir.

Sprinkler değışik tiplerde bulunmaktadır. Bunlar, Konumuna bağılı olarak;

- Yukarı bakan (upright)

- Aşağı bakan (pendent)

- Duvar tipi (sidewall)

Çaplara göre; 1/2", 3/4"

Orifislere göre; 1/2", 17/32", 7/16", 3/4"

Sıcaklıklara göre; 57C, 68C, 79C, 141C, 183C

Gövde malzemesine göre; pirinç, parlatılmış pirinç, beyaz boyalı, siyah boyalı ve kromajlı.

Tavan tipine bağılı olarak; kapaklı ve rozetli.

Aktif elemanına göre; Bi-metal, cam bulb 8mm., cam bulb 2.8mm.

Standart tip haricinde racklı sistemlerde kullanılmak üzere üretilmiş sprinkler, geniş alan korumalı sprinkler, gibi sprinkler tipleri bulunmaktadır.

Örneğın; otel odaları için banyo duvarına konulabilen özel tip sprinkler bulunmaktadır. Bu sprinkler ile oda içine herhangi bir tesisatın yapılmaması sağlanmış olmaktadır.

Sprinkler tesisatı üzerinde bulunan akış anahtarı ise bölüm bazında yerleştirilerek yangın anında su akışını hissederek elektriksel alarm alınması için kullanılmıştır. Akış anahtarları yanlış alarmları engellemek için 0-90 sn. arasında gecikmeli olarak üretilmiştir.

Sprinkler sistemi alarm vana istasyonuna göre 4 ayrı sisteme ayrılmaktadır:

1. Islak sistem
2. Kuru sistem
3. Baskın (deluge) sistem
4. Firecycle sistem

## **1. ISLAK SİSTEM**

Bu sistemde sprinkler boru tesisatı içinde basınçlı su bulunmaktadır. Yangın anında sprinklerin aktive olması ile sadece yangının çıktığı bölüme su verilmektedir. Bu sistemde kullanılan vana istasyonunda ıslak alarm çek valf, bağılantı elemanları, su motor gongu, basınç anahtarı ve yükselen milli vana bulunmaktadır.

Islak alarm çek valf normal bir çek valfin yangın sistemi için modifiye edilmiş tipidir. Bu valf üzerinde test ekipmanları ile motor gong, basınç anahtarı ve geciktirme hücresi takılmaktadır. Motor gong mekanik ve basınç anahtarı elektriksel alarm vermek için kullanılmaktadır.

Yükselen milli vana ise hattı kapamak amacıyla kullanılmıştır. Bu vananın yükselen milli seçilmesi uzaktan bakıldığı anda vananın açık-kapalı konumu görülmesi amacıyla istenmektedir. Bu vananın üzerine süpervizyon anahtarı konularak vananın konumu elektriksel olarak izlenebilmektedir.

Yangın anında sprinklerin ucunda bulunan basınçlı su gecikmesiz ortama boşalmaktadır. Bu anda yangının çıktığı bölümdeki akış anahtarı harekete geçerek elektriksel olarak yangın algılama sistemine sinyal gönderilmektedir. Islak alarm vanası açılarak pompa istasyonundan gelen basınçlı suyun sprinklere gitmesini sağlar, aynı zamanda üzerindeki kanallar yardımıyla geciktirme hücresine su gönderilmekte, daha sonra da basınç anahtarından elektriksel su motor gongtan mekaniksel alarm almaktadır.

Bu sistem diğer sistemlere göre en yaygın olarak kullanılan tip olup genelde donma tehlikesi olmayan bölümlerde, otel, iş merkezlerinde kullanılmaktadır.

## **2. KURU SİSTEM**

Islak sisteme benzer olan bu sistemin farkı alarm vanası ile alarm vanası arasında basınçlı hava bulunmasıdır. Dolayısıyla ıslak sistemdeki alarm çek valf yerine kuru alarm vanası gelmekte ayrıca hava besleme ünitesi bulunmaktadır. Basınçlı hava tesisata özel bir orifis yardımıyla verilmekte, bu orifis ancak kayıpları karşılayabilecek şekilde beslemeye izin vermektedir. Kuru alarm vanasının üst tarafında hava, alt kısmında ise

su bulunmaktadır. Yangın anında ilk önce hava otomatik olarak sprinkler ve vana üzerinden atılmakta daha sonra tesisata su verilmektedir.

Kuru sistem donma tehlikesi bulunan yerlerle, normal durumlarda suyun zararlı etki yapabileceği alanlarda kullanılmaktadır.

### **3. BASKIN (DELUGE) SİSTEM**

Baskın sistemin kullanım amacına göre değişik tipleri bulunmaktadır. Bu sistemde yine sahada sprinkler ve/veya sprej nozullar, alarm vanası istasyonunda ise deluge valf bulunmaktadır. Sprinkler ve/veya sprej nozul ile deluge valf arasında ya normal hava ya da basınçlı hava bulunmaktadır. Basınçlı su deluge valfin girişinde bulunmaktadır. Deluge valf otomatik olarak açıldığı anda basınçlı su spraynozuldaki komple ortama boşalmaktadır. Bu şekilde bir baskın sistemi oluşturulmuştur. Bu tür söndürme transformatör soğutma sistemlerinde, petrol tanklarında vb. yerlerde kullanılmaktadır. Deluge valf otomatik olarak açılmasını ortamda bulunan yangın algılama sisteminden ve özel tertibatlı algılama sisteminden aldığı sinyalle yapmaktadır.

### **4. FİRECYCLE SİSTEM**

Bu sistem baskın (deluge) sistemin değişik bir uygulamasıdır. Ortama fazla su boşalmasını engellemek için kullanılmaktadır. Bu sistem genelde bilgisayar, elektrik pano odalarında kullanılmaktadır. Ortalama ısı hissediciler vardır. Bu ısı hissedicileri yangın anında sıcaklığı hissedip deluge valfi açmakta ve ortama su vermektedir.

Yangın söndüğü (yani sıcaklığın düştüğü) yine aynı ısı hissedicilerinden hissedip deluge valf kapatılmaktadır.

Yukarıda anlatılan sprinkler sistemleri yurdumuzda kullanılmakta olup 1992 yılı içinde çıkan İstanbul yangına karşı korunma yönetmeliğine göre mesken haricindeki binalarda belli koşullar dahilinde konulması istenmektedir.

### **SPRİNKLER TESİSATI**

Sprinkler tesisatındaki max çalışma basıncı 12 bar olup basıncı özel hidrolik hesap sonucunda bulunmaktadır. Sprinkler tesisatındaki en son sprinkler ucunda 0.5 bar olacak şekilde hesaplanan ve en uzak 150 m2 alandaki sprinklerin aktive olacak (orta tehlikeli sınıfta) şekilde debi bulunmuş olmaktadır.

Sprinkler boru tesisatındaki çaplar;

Az tehlikeli bölümlerde;

1"	2 sprinkler
1 1/4"	3sprinkler
1 1/2"	5sprinkler
2"	10sprinkler
2 1/2"	30 sprinkler
3"	60 sprinkler
3 1/2"	100 sprinkler
4"	Özel hesap
5"	Özel hesap
6"	Özel hesap
8"	Özel hesap

Orta tehlikeli bölümlerde;

1 "	2sprinkler
1 1/4"	3sprinkler
1 1/2"	5 sprinkler
2"	10sprinkler
2 1/2"	20 sprinkler
3"	40 sprinkler
3 1/2"	65 sprinkler
4"	100 sprinkler
5"	160 sprinkler
6"	275 sprinkler
8"	Özel hesap

En tehlikeli bölümlerde;

1"	1sprinkler
1 1/4"	2sprinkler
1 1/2"	5 sprinkler
2"	8sprinkler
2 1/2"	15 sprinkler
3"	27 sprinkler
3 1/2"	40 sprinkler
4"	55 sprinkler
5"	90 sprinkler
6"	150 sprinkler
8"	Özel hesap

Binaların kullanım amacına göre özel sınıflar;

Az tehlikeli bölümler;

- Dinlenme tesisleri
- Kütüphaneler
- Ofisler
- Lokantalar
- Tiyatro

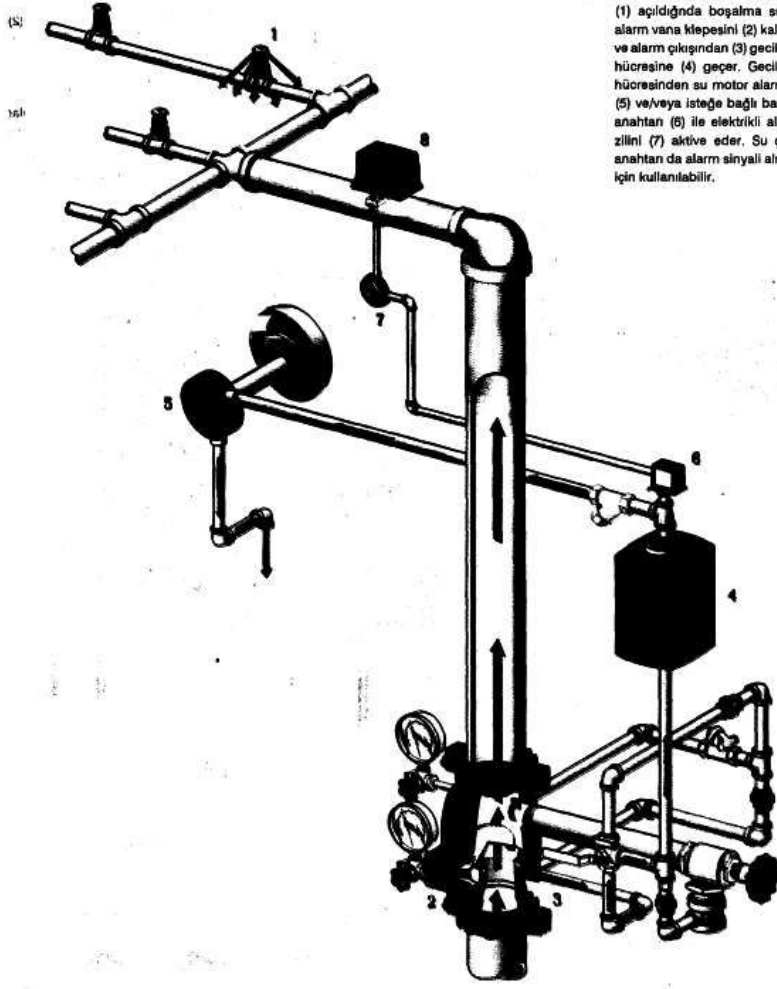
Orta tehlikeli bölümler;

- Garajlar
- Fırınlar
- Elektronik cihaz üreten fabrikalar
- Çamaşırhaneler
- Gazete basımevleri
- Ağaç işleme fabrikaları
- Oteller
- Isı merkezleri
- Alışveriş merkezleri
- Tekstil fabrikaları

En tehlikeli bölümler;

- Kimya fabrikaları
- Boya fabrikaları
- Plastik üreten fabrikalar
- Rafincirler
- Petrol depoları ve tesisler
- Yanıcı-parlayıcı gaz bulunan tesisler

Yukarıdaki bilgiler sprinkler sistemin dizaynı ile bilgilerin bir kısmı olup, diğer bölümler için NFPA, VDS, LPC standartlarından sağlanabilir.

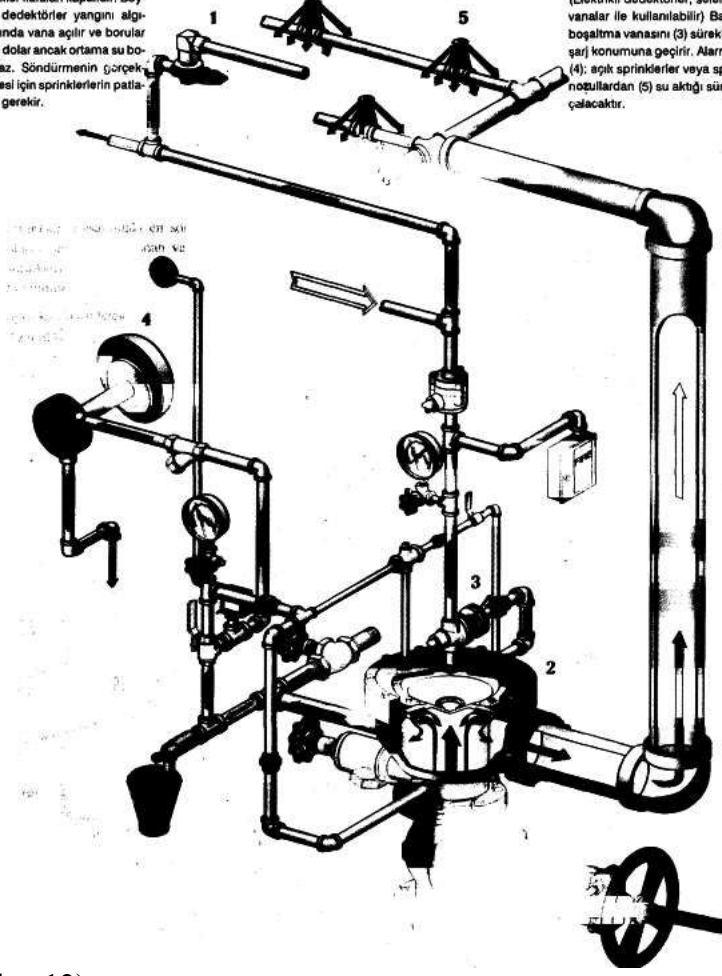


Islak Boru Sisteminde Sprinkler  
(1) açıldığında boğalma suyu,  
alarm vana keşesini (2) kaldırır  
ve alarm çıkışından (3) gecikme  
hücreğine (4) geçer. Gecikme  
hücreşinden su motor alarmını  
(5) ve/veya isteğe bağlı basınç  
anahtarı (6) ile elektrikli alarm  
zili (7) aktive eder. Su çıkış  
anahtarı da alarm sinyali almak  
için kullanılabilir.

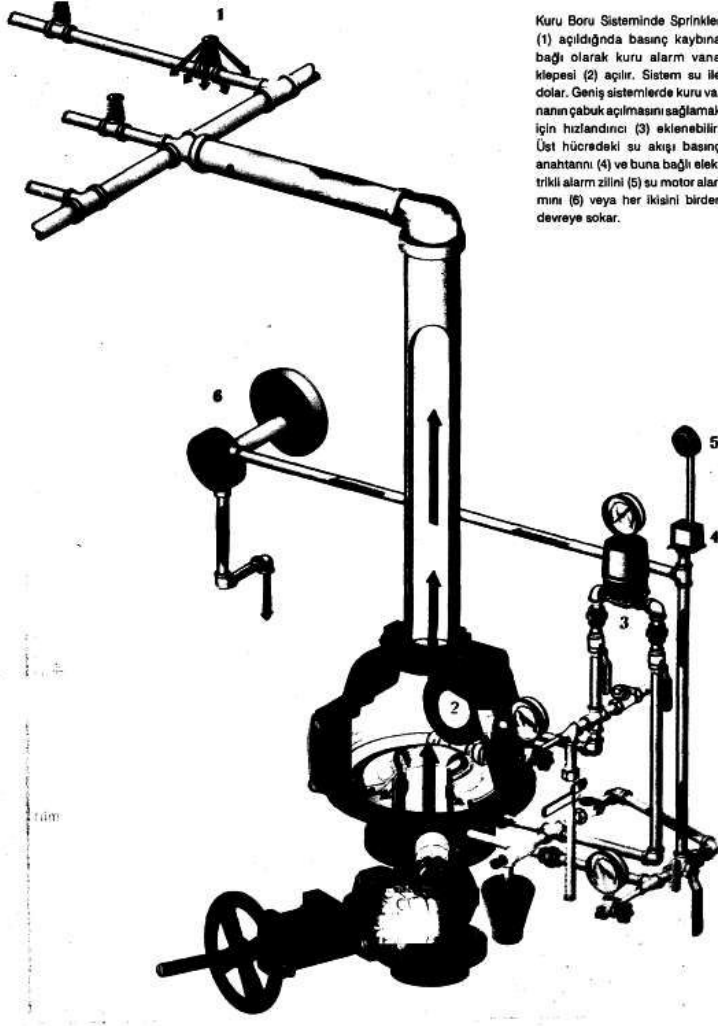
(Bkz: 11)

Pre-Action Sistemlerde çalışma prensibi ve kullanılan ekipmanlar basın sistemi ile aynıdır. Pre-Action sistemlerde tek fark sprinkler kafaları kapalıdır. Böylece dedektörler yangını algıladığında vana açılır ve borular su ile dolar ancak ortama su boşalmaz. Söndürmenin gerçekleşmesi için sprinklerin patlaması gerekir.

Basın sisteminde, dedektörün (1) alarm geçmesiyle basın vanasının üst hücreesindeki (2) basın boşalır ve vana açılır. (Elektrikli dedektörler, selenoid vanalar ile kullanılabilir) Basın boşaltma vanasını (3) sürekli deşarj konumuna geçirir. Alarmlar (4): açık sprinkler veya sprey nozullardan (5) su aktığı sürece çalışacaktır.



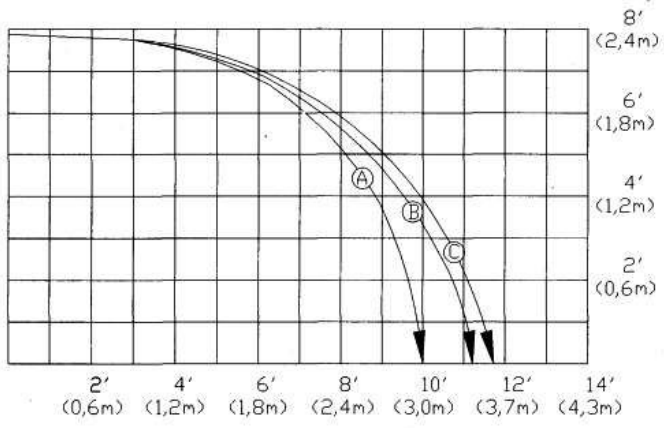
(Bkz: 12)



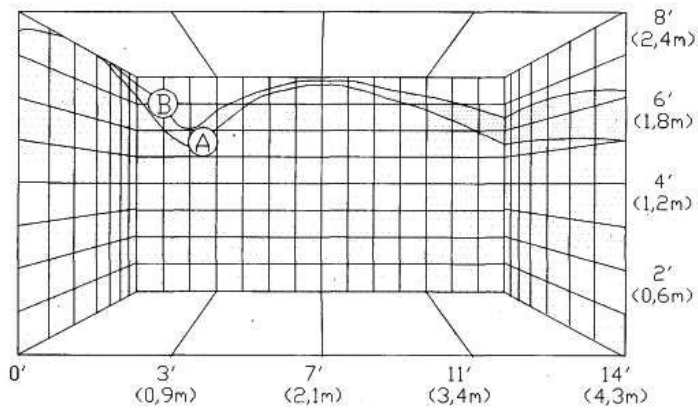
Kuru Boru Sisteminde Sprinkler (1) açıldığında basınç kaybına bağlı olarak kuru alarm vana kilepesi (2) açılır. Sistem su ile dolar. Geniş sistemlerde kuru vananın çabuk açılmasını sağlamak için hızlandırıcı (3) eklenebilir. Üst hücredeki su akışı basınç anahtarını (4) ve buna bağlı elektrikli alarm zili (5) su motor alarmını (6) veya her ikisini birden devreye sokar.

(Bkz: 13)





Yagurlana Eleninin Tank Profilinin Yanisi



Konut Yatay Yonduvar Yagurlana Eleninin Tipik Profili