

S-PARAMETRE ÖLÇÜMLERİ

Şenel Yaran, İbrahim Altınsoy, Murat Celep, Cem Hayırlı

TÜBİTAK, Ulusal Metroloji Enstitüsü (UME)
e-mail: microwave@ume.tubitak.gov.tr

ÖZET

Düşük frekanslardaki devrelerin belirli uyarımlar karşısındaki tepkisi yani karakterize edilmesi z , y ve h gibi parametreleri kullanılarak belirlenirken mikrodalga devrelerinin veya elemanlarının karakterize edilmesinde s -parametreleri kullanılmaktadır. Bu makalede s -parametreleri tanımlanmakta ve bu parametrelerin ölçümü açıklanmaktadır.

Anahtar Sözcükler: Mikrodalga, S-parametreleri ölçümü

1. GİRİŞ

Lineer bir devrenin tanımlanması ve karakterize edilmesinde, belirli şartlar oluşturularak söz konusu devrenin uygulanan bir sinyale göstereceği tepki belirlenerek analizi yapılır. Böylece devrenin belirli durumlardaki tepkisi önceden belirlenir. Uygulamada kullanılan devre analizi yöntemlerinde, devrenin bir portunda kısa devre, açık devre veya gücün bir yük üzerinde harcanması gibi şartlar oluşturulduğunda diğer porta bir sinyal uygulanarak devrenin karakterize edilmesinde kullanılan parametreler belirlenir. Bu parametreler, aynı temele dayanmakta olup, bilinen bir parametre seti kullanılarak diğer bir parametre seti hesaplanabilir. Şekil-1'de verilen lineer bir devrenin h , y ve z parametreleri Eşitlik (1), (2) ve (3)'de verilmiştir.



Şekil-1 İki Portlu Bir Devre

$$\begin{aligned} \text{h-Parametreleri} & : \quad V_1 = h_{11}I_1 + h_{12}V_2 \\ & \quad I_2 = h_{21}I_1 + h_{22}V_2 \end{aligned} \quad (1)$$

$$\begin{aligned} \text{y-Parametreleri} & : \quad I_1 = y_{11}V_1 + y_{12}V_2 \\ & \quad I_2 = y_{21}V_1 + y_{22}V_2 \end{aligned} \quad (2)$$

$$\begin{aligned} \text{z-Parametreleri} & : \quad V_1 = z_{11}I_1 + z_{12}I_2 \\ & \quad V_2 = z_{21}I_1 + z_{22}I_2 \end{aligned} \quad (3)$$

Bu üç parametre seti arasındaki tek fark değişkenlerdir. Bu parametrelerin belirlenmesi amacıyla bir porta kısa devre veya açık devre uygulandığında, diğer porttan uygulanan akım veya gerilim değerleri ölçülür. Örneğin; h-parametrelerinden h_{11} ve h_{21} , ikinci portun kısa devre yapılması ile hesaplanır. Bu durumda $V_2=0$ olacağından $h_{11}=V_1/I_1$ ve $h_{21}=I_2/I_1$ olarak hesaplanır.

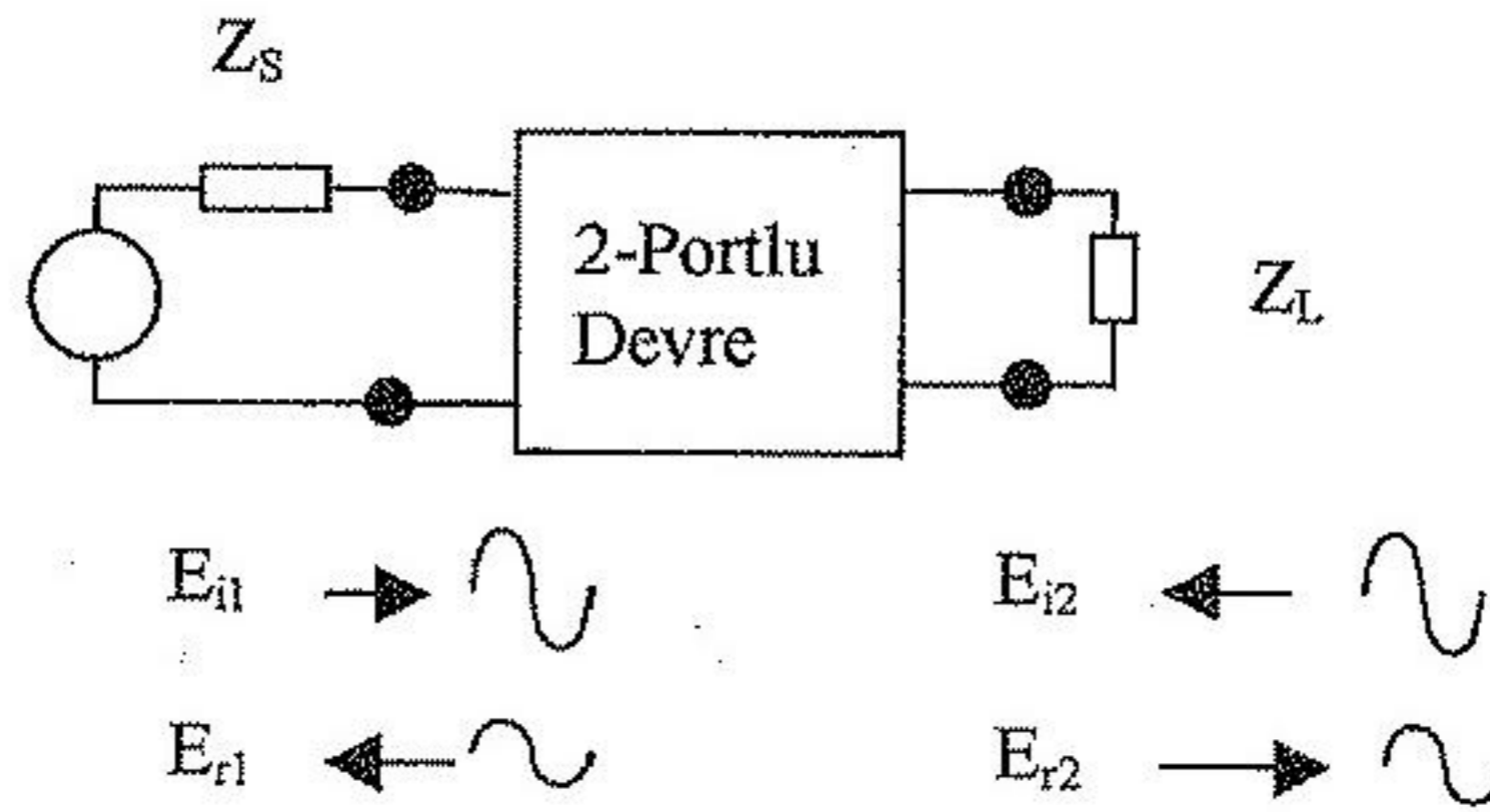
Yüksek frekanslarda, söz konusu parametrelerin belirlenmesinde kullanılan kısa devre ve açık devre gibi şartların oluşturulmasında ve portlardaki akım ve gerilimlerin ölçümünde bazı problemler ile karşılaşmaktadır. Frekans yükseldiğinde, kısa devre, bir indüktans gibi, açık devre ise kapasitans kaçağı gibi davranmaktadır. Ayrıca akım ve gerilim ölçümünde kullanılacak uygun cihaz bulunmamakta olup, akım ve gerilim değerleri ölçüm yapılan noktaya göre değişmektedir. Bir iletim hattı, karakteristik empedansı Z_0 'dan farklı bir yük ile sonlandırıldığı durumda, hat üzerindeki sinyalin bir kısmı yük üzerinde harcanırken bir kısmı geri yansır. Bu durumda iletim hattı üzerindeki gerilim değeri ölçüm yapılan noktaya göre değişir.

Yüksek frekanslardaki bu problemlerin giderilmesi amacıyla değişken olarak güç değerlerinin kabul edildiği s-parametreleri tanımlanmıştır.

2. S – PARAMETRELERİNİN TANIMLANMASI

S-parametreleri, akım ve güç değerleri yerine, gelen ve giden dalga değerlerini kullanması nedeniyle özellikle mikrodalga devrelerinde kullanışlıdır. Dalga kılavuzlarında akım ve gerilim ölçümleri yapılamayacağından s-parametrelerinin kullanımı zorunlu hale gelmektedir.

İki portlu lineer bir devre, Şekil-2'de gösterildiği gibi bir iletim hattına yerleştirilerek bu hattın karakteristik empedansına eşdeğer bir yük ile sonlandırıldığında, s-parametreleri hesaplanabilmektedir.



Şekil-2 İki portlu bir devrenin s-parametrelerinin belirlenmesi

Kaynaktan gelen sinyal devreyi uyaran sinyaldir. Tepki sinyali ise yansıyan sinyal ile devre çıkışından alınan transfer sinyalinden oluşmaktadır. Şekil-2'deki gelen ve giden sinyalin gerilim değerleri, Eşitlik (4) kullanılarak hesaplanır.

$$\begin{aligned} E_{1r} &= S_{11} E_{1i} + S_{12} E_{2i} \\ E_{2r} &= S_{21} E_{1i} + S_{22} E_{2i} \end{aligned} \quad (4)$$

E_{1i} ve E_{2i} devreye uygulanan gerilimler, E_{1r} ve E_{2r} yansıyan gerilimlerdir. Eşitlik (4)'deki eşitliklerin her iki tarafındaki gerilim değerleri, iletim hattının karakteristik empedansının

kare köküne bölünerek normalize edildiğinde eşitlik bozulmaz (Eşitlik (5)) ve elde edilen oranların karesi, gücü ifade eder. Ve Eşitlik (4), bu doğrultuda yeniden düzenlendiğinde Eşitlik-(6) elde edilir.

$$b_N = \frac{E_N}{\sqrt{Z_0}} \quad a_N = \frac{E_N}{\sqrt{Z_0}} \quad (5)$$

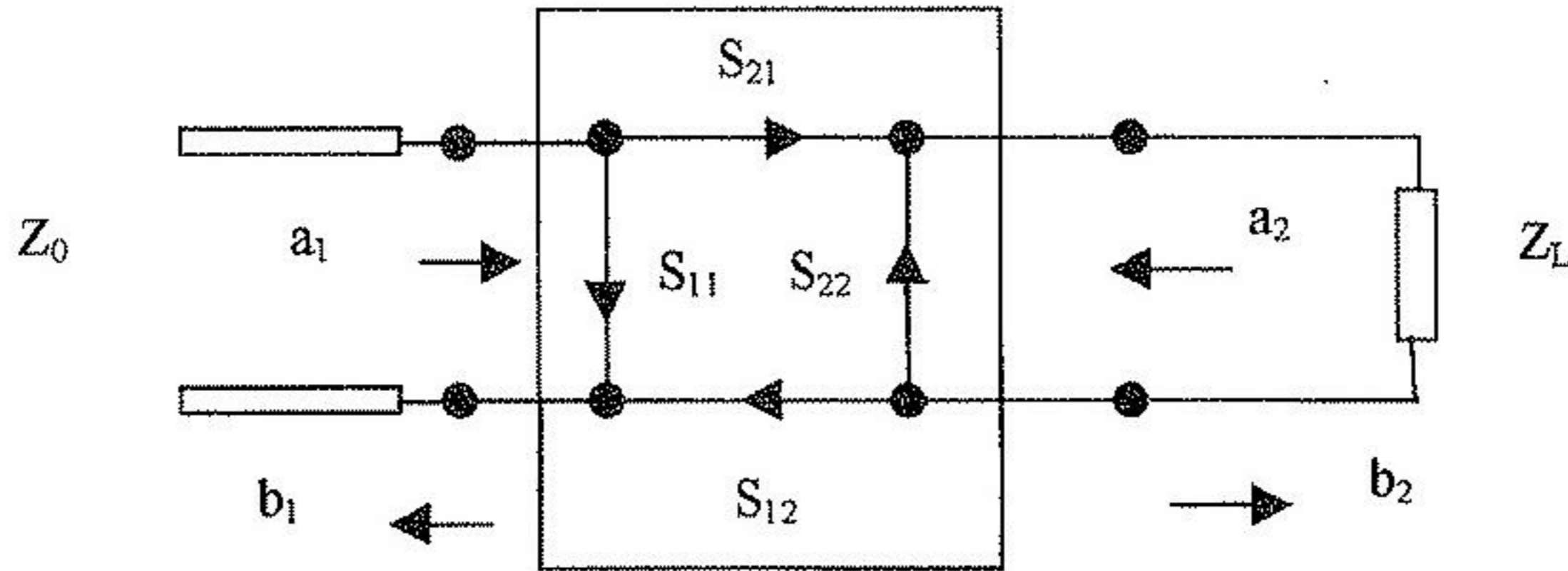
$$\begin{aligned} b_1 &= S_{11}a_1 + S_{12}a_2 \\ b_2 &= S_{21}a_1 + S_{22}a_2 \end{aligned} \quad (6)$$

Şekil-3'de iki portlu bir lineer devrenin s-parametreleri ile gelen ve yansıyan dalgaları gösterilmektedir. İkinci porta iletim hattının empedansına eşdeğer bir empedans bağlandığında, empedansın üzerine uygulanan sinyal tamamen harcanır. Geriye yansıyan sinyal olmayacağından, $a_2=0$ olur. Eşitlik (6)'da verilen değişken sayısı bire iner ve S_{11} ile S_{21} kolaylıkla hesaplanır(Eşitlik (7)).

$$a_2=0 \text{ ise; } \quad S_{11} = \frac{b_1}{a_1} \text{ ve } S_{21} = \frac{b_2}{a_1} \quad (7)$$

Aynı empedans birinci porta bağlanarak bu işlemler tekrarlandığında ise $a_1=0$ olur ve S_{22} ile S_{12} hesaplanır(Eşitlik (8)).

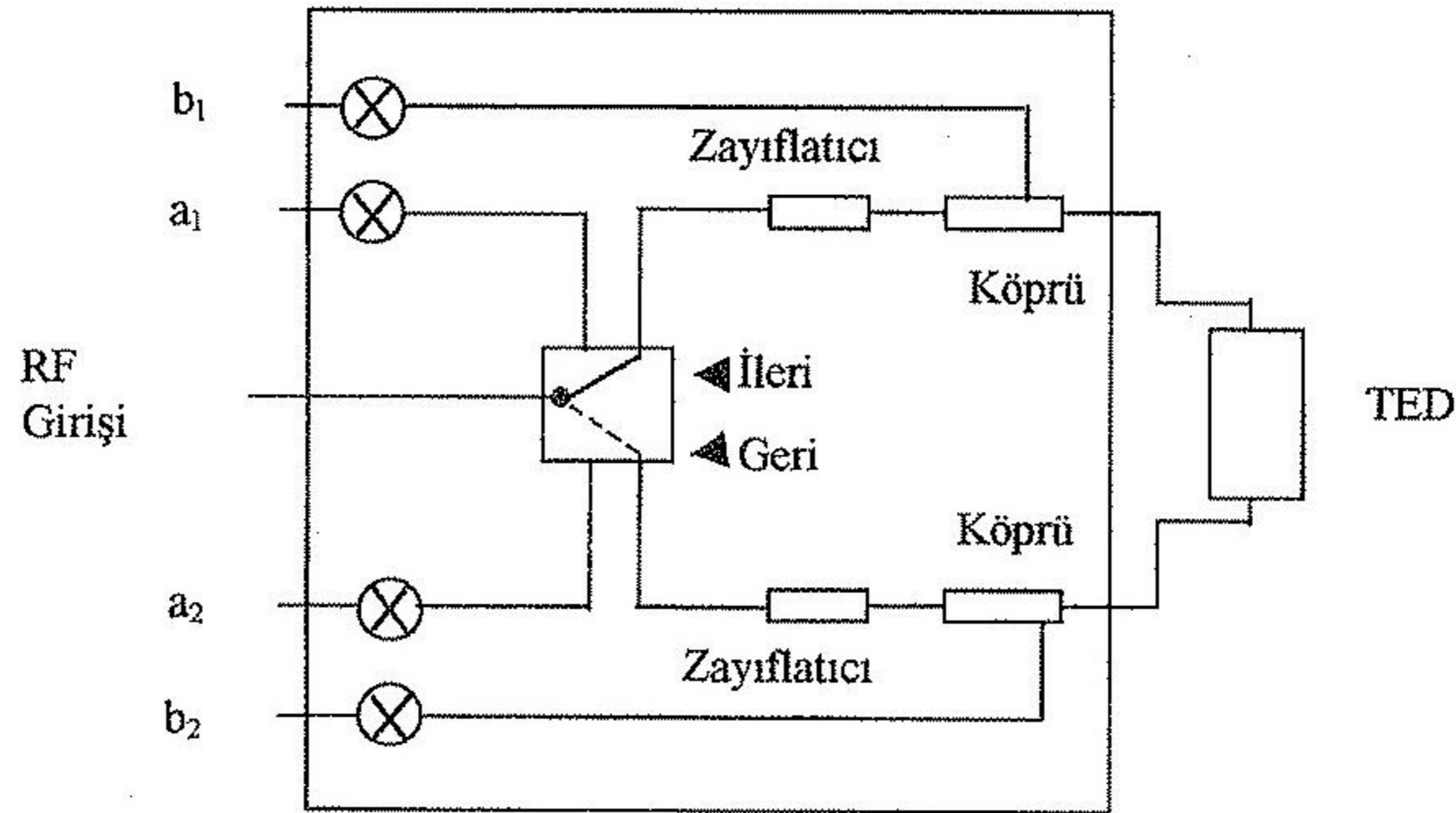
$$a_1=0 \text{ ise; } \quad S_{22} = \frac{b_2}{a_2} \text{ ve } S_{12} = \frac{b_1}{a_2} \quad (8)$$



Şekil-3 İki portlu bir lineer devrede gelen ve yansıyan dalgalar ile s-parametreleri

3. S-PARAMETRE ÖLÇÜMLERİNİN GERÇEKLEŞTİRİLMESİ

Mikrodalga devrelerinin s-parametreleri, doğrudan ölçülebilmektedir. İkinci bölümde açıklanan şartlar oluşturularak bu devreye ait uygulanan sinyal, yansıyan sinyal ve transfer sinyali ölçülerek hesaplanmaktadır. Uygulamada bu ölçümler için genellikle vector network analyzer'lar (VNA) kullanılmaktadır. VNA, yansıyan ve transfer sinyallerinin genlik ve fazlarını ölçer. Bir VNA, test set, sinyal kaynağı ve analiz edici olmak üzere üç birimden oluşmakta olup temel birim test set'tir. Test set, uygulanan, yansıyan ve transfer edilen sinyali ayırmak da kullanılan splitter ve köprü devrelerini içermektedir (Şekil-4). Birinci aşamada test set, sinyal kaynağı çıkışını, uygulanan sinyal olarak kabul eder. Bu sinyali, test edilen devrenin (TED) girişine bir köprü devresi üzerinden uygular. Bu köprü devresi, girişindeki sinyali, hiç değiştirmeden çıkışına bağlanan TED'in birinci portuna uygular ve TED'den yansıyan sinyali alarak ölçülmek üzere diğer çıkışına verir. TED'in çıkışındaki transfer sinyali, test set içindeki ikinci köprü devresi üzerinden analiz ediciye gönderilir. Bu sinyallerin genlik ve fazları ölçülerek TED'in S_{11} ve S_{21} parametreleri hesaplanır. Diğer parametrelerin hesaplanması için TED'in sökülüp ters konumda test sete tekrar bağlanmasına gerek kalmadan ölçüm yapılabilmesi amacıyla test set simetrik olarak tasarlanarak daha az sayıda bağlantı yapılması sağlanmıştır. Böylece aynı bağlantı ve aynı yöntem ile TED'in S_{22} ve S_{12} parametreleri de belirlenir.



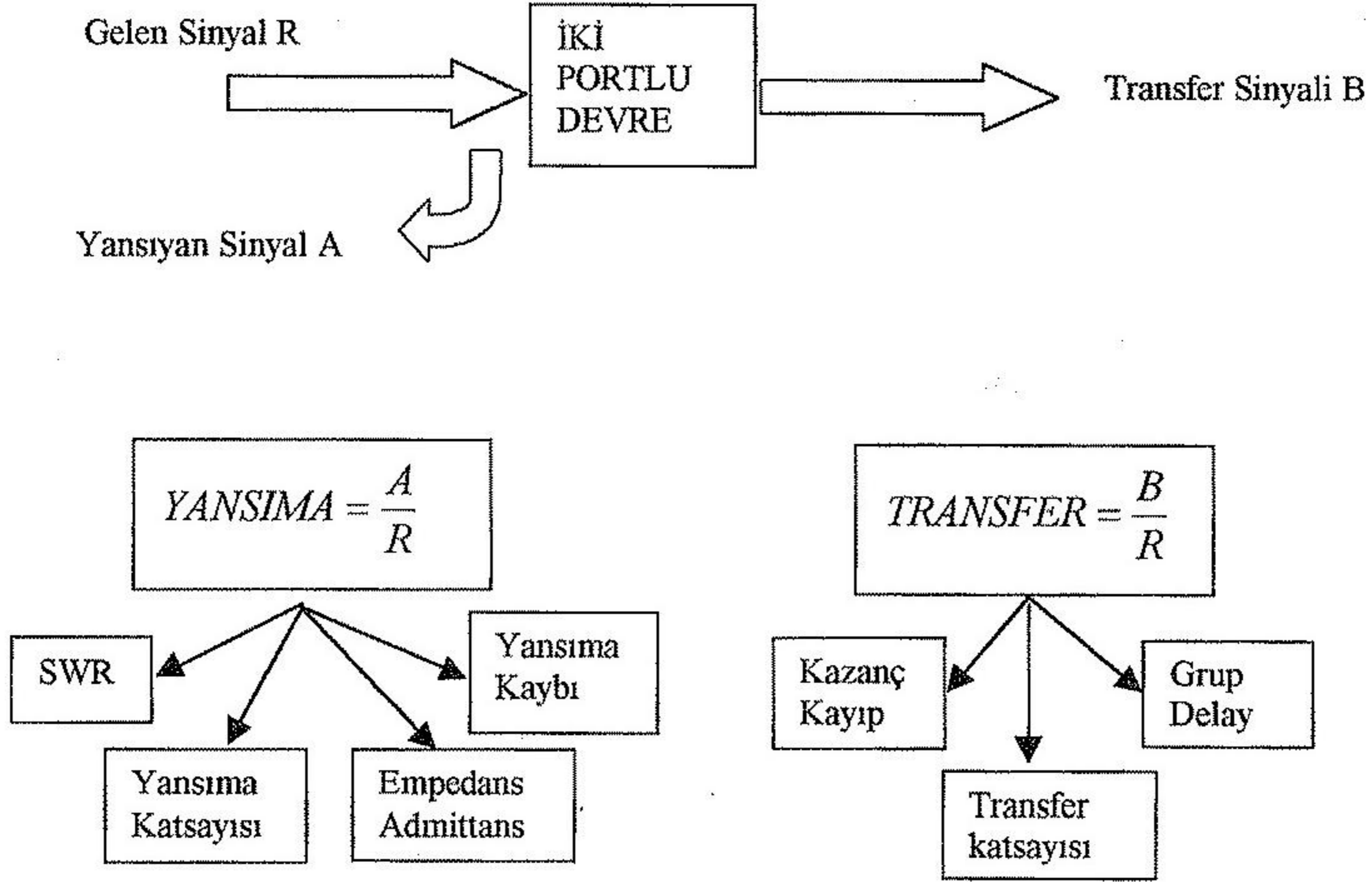
Şekil-4 Basit bir test setin yapısı

Şekil-4'deki giriş ve çıkışlar, mikroişlemcinin bulunduğu analiz edici birime bağlantılı olup bu birim tarafından kontrol edilirler.

S-parametreleri ölçümlerinin doğruluğu, kullanılan VNA'ya bağlıdır. VNA'dan kaynaklanan hataların bir kısmı (source match, load match, reflection tracking, isolation, transmission tracking ve directivity) hesaplanarak ölçüm değerlerinin doğrultulması yapılabilir. Bu nedenle ölçümlerden önce değerleri bilinen standart elemanların ölçümü yapılarak düzeltme katsayıları, sistem tarafından hesaplanarak, daha sonraki ölçüm sonuçlarının düzeltilmesinde kullanılmak üzere saklanır.

4. S-PARAMETRELERİNDEN ELDE EDİLEN DEĞERLER

S-parametreleri, değişik formlarda kullanıldığında farklı tanımları vardır ve devre özellikleri bu tanımlara göre yapılmaktadır. S-parametrelerinin söz konusu tanımları Şekil-5'de gösterilmiş olup aşağıdaki eşitlikler ile de matematiksel olarak ifade edilmişlerdir.



Şekil-5 S-Parametrelerinin Farklı Tanımları

$$\text{Yansıma Katsayısı} : \Gamma = \frac{A}{R} = \rho \angle \phi \quad (9)$$

$$\text{Yansıma Kaybı} : \text{Yansıma Kaybı} = -20 \log(\rho) \quad (10)$$

$$\text{SWR} : \text{SWR} = \frac{1 + \rho}{1 - \rho} \quad (11)$$

$$\text{Transfer Katsayısı} : T = \frac{B}{R} = \tau \angle \phi \quad (12)$$

$$\text{Kayıp} : \text{Kayıp} = -20 \log \tau \quad (13)$$

$$\text{Kazanç} : \text{Kazanç} = 20 \log \tau \quad (14)$$

5. UME'DE KULLANILAN VNA

UME RF&Mikrodalga Laboratuvarı'nda s-parametre ölçümleri, piyasada ticari olarak bulunan bir VNA yardımı ile yapılmaktadır. Kullanılan sistemin frekans aralığı, sinyal kaynağı ve test sete bağlı olup mevcut sistem ile s-parametreleri, 45 MHz-26,5 GHz frekans aralığında ölçülebilmektedir. Yapılan ölçümler, ikinci seviyede olup birinci seviyede ulusal bir standardın kurulması planlanmaktadır. Ayrıca 45 MHz'in altında kalan frekanslarda da ölçüm yapabilmek amacıyla ölçüm aralığının genişletilmesi planlanmaktadır.

4. SONUÇ

Yüksek frekanslarda kullanılan devrelerin karakteristiklerinin belirlenmesinde klasik devre analizi yöntemleri kullanılamamaktadır. Bu nedenle farklı bir analiz yöntemi kullanılmaktadır. Bu analiz işlemleri ile ölçülen s-parametreleri diğer analiz edicilerde elde edilen parametreler ile bağıntılıdır.

UME'de s-parametrelerinin ölçümü, ikinci seviyede olarak bir VNA ile yapılmaktadır. Birinci seviyede bir VNA'nın UME'de kurulması planlanmaktadır.

5. KAYNAKLAR

- [1] A.E.Bailey, "Microwave Measurements", IEE Electrical Measurement, 1989
- [2] G. H. Bryant, "Principles Of Microwave Measurement", IEE Electrical Measurement Series 5, 1988
- [3] C.A.Lee, G.C.Dalman, "Microwave Devices, Circuits and Their Interaction", Wiley Series in Microwave and Optical Engineering, 1994
- [4] D.Ballo, "Network Analyzer Seminer", Back to Basics Seminer Hewlett-Packard Company, 1998
- [5] "S-Parameter Design", Application Note 154 Hewlett-Packard Company, 1990
- [6] "HP8510C Operating and Programming Manual", Hewlett-Packard Company, 1994
- [7] "HP8510C On-Site Service Manual", Hewlett-Packard Company, 1994