



**bu bir MMO
yayıdır**

MMO, bu makaledeki ifadelerden, fikirlerden, toplantıda çıkan sonuçlardan ve basım hatalarından sorumlu değildir.

Merkezi Şehir ve Bölge Isıtma Sistemleri

ALİ DURMAZ

GAZİ ÜNİ.
Müh. Mim. Fak.

MERKEZİ ŞEHİR VE BÖLGE ISITMA SİSTEMLERİ

Ali DURMAZ

ÖZET

Konut sektöründe temel enerji kullanım türü düşük sıcaklık ısıtma enerjisidir. Yakma sistemlerinde yüksek sıcaklıklarda üretilen ısının, elektriği alınmadan rasyonel olmayan bir biçimde bu sektörde kullanımı söz konusudur. Konut düzeyinde alışılmış yerel (soba, kat kaloriferi, kombi vb.) ve apartman düzeyindeki merkezi kaloriferli ısıtma uygulamaları ile konut sektörümüz, günümüzde genelde enerji-çevre-işletme ekonomileri yönünden sahipsiz ve açmaz bir konumdadır. Küçük yakıcı ısıtma kapasiteleri nedeni ile bu sektörde temiz ve verimli yakma ve baca gazı arıtma teknikleri uygulanmamaktadır. Gelişmiş sanayi toplumlarında küçük ısı yüklü yerel ısıtmalar, tip ve emisyon belgeli standart yakıt uygulamalı soba ve kazanlarla yapılmaktadır. Konut ve sanayi ısı yüklerinin kümeleştiği kentlerde ise bu sorun; bina grubu, mahalle, site, kent bölümü veya kent düzeyinde linyit, çöp vb. düşük kaliteli yakıtlarında yakılabilirdiği işletme emniyeti, yakıt ekonomisi, hava kirliliği kontrolü vb. yönlerden daha uygun olan ilgili tüm teknolojilerin kullanılabilirdiği uzaktan ısıtılmalı bölgesel ısı santralleri veya ısı ve elektriğin birlikte üretildiği bileşik ısı güç santralleri uygulamaları ile çözülmeye çalışılmaktadır.

Sosyo-ekonomik nedenlerle kentlerimiz nüfus ve konut yönünden hızlı ve dikey bir büyüme süreci içinde bulunmaktadır. Buna bağlı olarak elektrik yükleri, konut ısı yükü, sanayi ısı yükü, trafik yükü, hava kirliliği, gürültü, toprak, su kirliliği vb. yükler dar bir bölgede yerel olarak aşırı kümeleşmelere neden olmaktadır. Büyük kentlerde yaşamı çekilmez hale getiren bu koşullar, bölgesel ısıtma uygulaması yönünden uygun bir ortam oluşturmaktadır.

Bölgesel ısıtma yaklaşımı ile konut sektörü ısı yükleri, belli sayıda bölgelerde toplanabilmekte ve böylelikle çağdaş ve etkin işletme, yakma, baca gazı arıtma vb. tekniklerin konut sektöründe uygulanması teknik ve ekonomik yönden uygun hale gelmektedir. Özellikle konut ısı, sanayi ısı ile elektriğin birlikte üretildiği bileşik ısı-güç santralleri uygulaması, konut-sanayi-ulaşım sektörlerinin günümüzde büyük kentlerde neden olduğu sosyal-enerji-çevre sorunlarına ortak çözüm getirilmesinde etkin bir araç olarak ortaya çıkmaktadır. Bu çalışmada bu sistemler sistem yapısı, işletme özellikleri, tasarım ve işletme ekonomisi yönünden irdelenmiştir.

1. GİRİŞ

Ülkemizde tüketilen toplam enerjinin tamamına yakını, yanma süreci ile yakıtlardan sağlanmaktadır. Bunun yarısına yakın bölümü ithal yakıtlar (petrol, doğalgaz, taş kömürü vb.) ile karşılanmaktadır. Toplam enerji tüketimindeki konut sektörünün payı %35 dolayındadır (1). Yerli birincil enerji kaynaklarımızdan linyit, yaklaşık 8 milyar ton rezervi ile, enerji alt yapımızın temel girdisini oluşturmaktadır. Ülkemizde linyitin konut sektöründe, endüstride ve elektrik enerjisi üretiminde ağırlıklı bir yeri bulunmaktadır. Türkiye, özellikle konut sektöründe linyit kullanma durumunda bulunan belli ekonomik düzeyde ve az sayıdaki ülkelerin başında gelmektedir.

Isıtma tesisatında kazan (yakma sistemi) sisteminin sıcak ucunu, radyatör ve ısıtılan ortam ise soğuk ucunu oluşturur. Günümüzde sistem soğuk uç sorunlarının uygun teknolojik-mühendislik uygulamaları ile çözülebilmeye karşın, yakıt, verimli ve temiz yakmaya dayanan sıcak uç sorunları, çevresel etki

ve enerji-işletme ekonomisi boyutları ile çözüm bekleyen güncel sorunlar olarak önümüzde bulunmaktadır (2).

Fosil yakıtlardan sıvı ve gaz yakıtlar ile öğütülmüş kömür hacimde, yanıcı uçucu oranı düşük taş kömürü, kok, biriket vb. tane kömürler ise ızgara üzerinde (yüzeyde) tek boyutlu yakma prensibi uyarınca yakılmaktadır. Uçucu, yanıcı oranı yüksek linyit vb. genç yakıtların ızgara üzerin de yakılması durumunda yüzeyde kok, hacimde gaz yanması gibi iki boyutlu karmaşık bir yanma süreci söz konusudur (3,4,5). Bu nedenle; linyit yakmasının söz konusu olduğu durumlarda; gazlaştırma yaklaşımı ile gaz ve kok yakıt üretimi, birikeltme yaklaşımı ile standart kömür (uygun tane büyüklükte, taşınabilir, depolanabilir yakıt) üretimi veya öğütülerek hacimde yakma (termik santral kazanları) ile sorun tek boyutlu yakma koşullarına indirgenmeye çalışılır.

Kaba öğütülmüş kömürün yoğun, türbülanslı bir ortamda yakılması biçimini oluşturan akışkan yatak yakma sistemleride linyit yakılmasında diğer etken bir yakma tekniğidir. Konut sektöründe linyitin enerji ekonomisi ve hava kirliliğinin önlenmesi yönünde uygun biçimde kullanımı, linyit yanma davranışının tek boyutlu yanma koşullarına dönüştürülmesini zorunlu kılmaktadır.

Konut sektörü yakma sistemleri; bireysel veya apartman düzeyinde "küçük kapasiteli" yakıcılar (soba, kazan, kombi, kat kaloriferi, kalorifer kazanı vb.), veya bölgesel ısıtma temelinde "büyük kapasiteli" brülörlü (gaz, sıvı yakıtlar, toz kömür) ve ızgaralı kazanlar ile akışkan yataklı kazanlar adı altında iki ana grupta toplanabilir.

Küçük kapasiteli yakma sistemi uygulamasında çevre yasaları uyarınca "Tip ve Emisyon Belgeli Yakıcılar" ile (6), ilgili yönetmelik ve standartlarda öngörülen emisyon sınır değerlerinin sağlanmasına elverişli, "Standart yakıtlar"ın birlikte kullanımı esastır. Standart kömür; ısı değer, nem, kül, yanıcı uçucular, kükürt, tane büyüklük vb. konularda yönetmelik, standart veya anlamına gelmektedir. Bireysel konut ısıtılması ucuz yakıcı, emisyonlar yönünden temiz ve maliyet yönünden pahalı yakıt gerektirir.

Büyük kapasiteli yakma sistemlerinin uygulamasında, kazan düzeyinde "Emisyon izni"nin alınması gerekir (6). Bu tür kazanlarda verimli ve temiz yakma yönünden gerekli yanma kontrol sistemleri ve baca gazı arıtma sistemleri uygulanabildiğinden, çöp ve atıklarda dahil olmak üzere, genelde her türlü yakıt yakılabilmektedir. Konut sektöründe bu uygulama ancak bölgesel ısıtma uygulamasında söz konusudur.

Sosyo-ekonomik nedenlerle, büyük kentlerimiz hızlı ve dikey büyüme süreci içersinde bulunmaktadır. Bu ise elektrik, konut ısıtma ve endüstriyel ısı yükleri ile, hava-su-toprak-gürültü vb. kirlilik yüklerinde ve trafik yükünde aşırı kümeleşmelerin oluşmasına neden olmaktadır. Bu durum, büyük kentlerde yaşamı çekilmez bir hale dönüştürmektedir. Ülkemiz, sınırlı mali kaynakları ile birikmiş bu yapısal sorunları akılcı bir biçimde çözüme durumu ile karşı karşıyadır.

Elektrik yükünün karşılanması, şebeke stabilizasyonu ve frekans kontrolü yönünden ana yük merkezlerini oluşturan büyük kentlere tepe ve değişken yük ısı güç santrallerinin kurulması gerekmektedir. Bu santrallerin ısı güç verimlerinin %30-40 dolayında olduğu göz önünde tutulursa, kullanılan yakıt enerjisinin %60-70 i soğutma kuleleri üzerinden, atık ısı olarak çevreye atıldığı görülür. Isı ve elektriğin birlikte üretildiği bileşik ısı-güç santralleri uygulaması ile, endüstriyel ve konut ısı yüklerinin büyük bir bölümü bu atık ısı yardımı ile karşılanabilir. Bu ise genelde sahipsiz, enerji-işletme-çevresel etki ekonomileri yönünden uygun olmayan günümüz konut ısıtma sektörümüzün sorunlarına, çarış ve etken çözümler getirmenin kapısını aralayabilir.

Ülkemizde bireysel ve apartman düzeyinde konut ısıtma uygulamalarında; tip ve emisyon belgeli yakıcı, standart yakıt, genelde eğitilmiş yakıcı operatörü, tekniğine uygun montaj ve işletme, baca koşulları vb. enerji-işletme-çevresel etki ekonomilerini belirleyen faktörlerin bulunmaması veya dikkate alınmaması nedeni ile, çevre yoğun biçimde kirlenmekte, ucuz ve konforlu ısınma sağlanamamaktadır. Konut ısıtma sorununun çözümünde başlıca iki yaklaşım söz konusudur. Bunlar:

a) Tip ve emisyon belgeli yakıcılarda standart yakıt yakılması (bireysel veya apartman düzeyinde ısıtma).

b) Emisyon iznine tabi büyük kapasiteli kazanların kullanıldığı ısı santralli veya bileşik ısı-güç santralli bölgesel ısıtma uygulamalarına geçilmesi.

Bireysel ısıtma; ısıtma mevsiminin kısa, nüfus yoğunluğunun düşük, konut dağılımının yatay yönde geliştiği yöreler için uygundur. Bölgesel ısıtma ise; ısıtma mevsiminin uzun, nüfus yoğunluğunun yüksek, konut dağılımının dikey yönde olduğu, ısı iletim-dağıtım şebekesinin oluşturulmasının, özellikle elektrik, sanayi ısı, konut ısıtma ısısının birlikte üretiminin uygun olduğu, hava, toprak, gürültü, trafik vb. çevre sorunlarına birlikte çözüm arandığı, yakıt türü ve özellikleri yönünden esneklik istenildiği, makro düzeyde enerji ekonomisine öncelik verildiği durumlar için geçerli tek çözümdür.

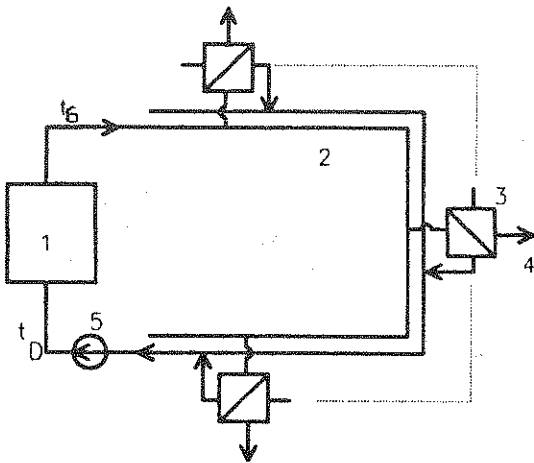
Bölgesel ısıtma uygulamalarının başlıca üstünlükleri; her bir konutla ilgili yakıt-kül taşıma (trafik yükü), kazan dairesi, yakıt depolama, baca, kaloriferci, yangın tehlikesi vb. sorunların ortadan kalkması, çöp ve atıklar dahil her tür yakıtın, nükleer enerji, güneş enerjisi, jeotermal enerji ve atık ısının kullanılabilmesi, yakıt kullanımında ekonomi sağlanması, işletme, emniyet ve güvenliğinin artması, çok az ve yüksek bacalar nedeni ile hava kirlenici emisyonların ve hava kirliliğinin azalması, bileşik ısı-güç santralleri uygulanması durumunda ayrıca elektrik üretilebilmesi olarak özetlenebilir (7). Başlıca dezavantaj olarak, ısıtma mevsiminin kısıtlılığı nedeni ile amortisman giderlerinin yüksek olması, ısıtma mevsimi dışında sistem bakımı ve koruma (konservasyon) sorunları vb. verilebilir.

Bu çalışmada bölgesel ısıtma sistemleri sınıflandırılmış, ısı santralli ve bileşik ısı-güç santralli sistem yapıları incelenmiştir. Sıcak sulu, kızgın sulu ve buharlı bölgesel ısıtma sistemlerinin yapısal özellikleri irdelenmiş, sistem tasarımı ve uygulaması ile ilgili genel yaklaşımlar ve ekonomik analizler üzerinde durulmuştur.

2. BÖLGESEL ISITMA SİSTEMLERİNİN SINIFLANDIRILMASI VE SİSTEM YAPISI

2.1. Bölgesel Isıtma Sistemlerinin Sınıflandırılması

Birden çok binanın, ısı şebekesi üzerinden uzaktan ısıtılması prensibine dayanan bir bölgesel ısıtma sistemi; ısı üretimi sistemi (kazan dairesi), ısı iletimi-dağıtım sistemi (ısı şebekesi) ve ısı kullanımı sistemi (konut iç tesisatı) olmak üzere üç ana bölümden oluşur (Şekil 1). Ayrıca; dolaşım pompaları ve bölgesel ısıtma şebekesini (dış şebeke) konut ısıtma tesisatına veya iç tesisata (iç şebeke) bağlayan ısı aktarım istasyonları da sistemin diğer başlıca ana birimlerindedir.



- 1.Kazan
- 2.İsı şebekesi
- 3.İsı Aktarım İst.
- 4.İç Tesisat
- 5.Dolaşım Pompası

Şekil 1 : Bölgesel Isıtma Sistemi ve Ana Bölümleri.

Kazan, bölgesel ısıtma sisteminin sıcak ucunu (ısı kaynağı), konut iç tesisatı veya ısıtılan ortam ise sistemin soğuk ucunu (ısı kuyusu) oluşturur. Isı şebekesi, sıcak ve soğuk uçları bir birine bağlayan ve sistemin ısıl yönden üretim-tüketim ilişkisini ve enerji dengesini sağlayan bölümdür.

Isıtma akışkanı özelliğine, bina bağlantı biçimine, ısıtma kapasitesine, ısıtılan binaların türlerine vb. faktörlere göre bölgesel ısıtma sistemleri literatürde çeşitli biçimlerde sınıflandırılmaktadır (8,9).

a) Isıtma Akışkanı Özelliğine Göre:

- Sıcak sulu bölgesel ısıtma sistemleri: $t_G < 110 \text{ }^\circ\text{C}$
- Kızgın sulu bölgesel ısıtma sistemleri: $t_G > 110 \text{ }^\circ\text{C}$
- Buharlı bölgesel ısıtma sistemleri

b) Isı şebekesinin Binalara Bağlanma Biçimine Göre:

- Direk bağlantılı bölgesel ısıtma sistemleri:
Isıtıcı akışkan; basınç, akış, sıcaklık kontrolü ile radyatör giriş koşullarına (90/70 $^\circ\text{C}$) indirgenerek doğrudan radyatörlere verilir. Bu yöntem, şebeke ısıtma aralığınının ($\Delta T_{GD}=t_G-t_D$) küçük olduğu uygulamalar için daha uygundur.
- İndirek bağlantılı bölgesel ısıtma sistemleri:
Ara bağlantı elemanı ısı aktarım istasyonunda, şebeke ısıtma akışkanı yardımı ile iç tesisat için uygun ısıtıcı akışkan (90/70 $^\circ\text{C}$) üretilir ve bu akışkan doğrudan radyatörlere verilir.

c) Isıtma Kapasitesine Göre:

Isıtılan bölgenin ısı yüküne Q [MW], [Gcal], daire sayısı vb. faktörlere göre sınıflandırma.
($Q=3-2500 \text{ MW}_t$)

d) Isıtılan Binaların Türüne Göre:

- Blok ısıtması: Çeşitli yükseklik, konum ve özellikteki (konut, okul, kışla, hastahane, vb.) bina ve blokların ısıtılması.
- Fabrika ısıtması: Fabrika ısı ve proses yükleri.
- Site ısıtması: Mahalle ve kooperatif siteleri.
- Kent ısıtması: Bir kentin bölümlerinin veya tümünün uzaktan ısıtılması, $Q_{BI}= 20-2000\text{MW}_t$, $t_G=130-180 \text{ }^\circ\text{C}$.

e) Isının Sağlanma Biçimine Göre:

- Isı santralli bölgesel ısıtma sistemleri.
- Bileşik ısı-güç santralli bölgesel ısıtma sistemleri:
Karşı basınçlı buhar türbinli sistemlerde çürük buhar, yoğunlaştırıcılı buhar türbünlülük sistemlerde ara buhar, gaz türbünlülük sistemlerde ise türbün atık ısı, ısı kaynağı olarak kullanılır. Bu sistemler konut, endüstri ısı ve elektriğin birlikte üretilmesi durumunda uygundur. Temel ve değişken ısı yüklerinin büyük ölçüde bu santrallerle karşılanması durumunda tepe yükler, ısı santralleri ile karşılanır.

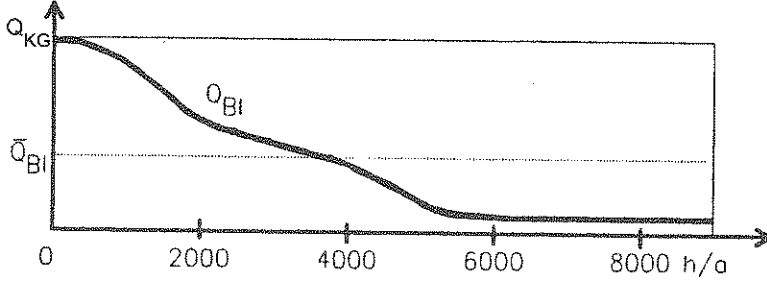
2.2. Bölgesel Isıtma Sistemlerinin İşletme ve Yapısal Özellikleri

Okul, hastahane, kışla, konut vb. bina gruplarının, mahalle veya sitelerin, belli kent bölümlerinin ve kentlerin uzaktan, ısı şebekesi boruları ile sağlanan, ısıtma akışkanı (sıcak su, kızgın su, buhar) yardımı ile ısıtıldığı bölgesel ısıtma sistemlerinin enerji ve işletme ekonomisi yönünden uygun biçimde oluşturulması, her bir uygulama durumu için, en uygun sistem yapısı ve işletme koşullarının analizini gerektirir.

Bu bölümde, uygun sistem yapısı ve işletme koşullarının oluşturulması ile ilgili ekonomik analizler ve yapısal ortak sistem sorunları üzerinde durulmuştur.

2.2.1. Bölgesel Isıtma Sistemlerinin İşletme Özellikleri ve Ekonomik Analizler

Bölgesel ısıtma sistemleri genel yapıları itibarıyla; kazan dairesi (ısı üreteç, ısı kaynağı), ısı şebekesi ve ısı şebekesinin beslediği binaların ısı tesisatından (iç tesisat) oluşur (Şekil 1). Sistem ısı yükü (Q_{BI}); dış hava sıcaklığı, meteorolojik ve topografik koşullara bağlı olduğundan, bölgesel ısıtma sistemleri genelde ısıtma mevsiminde çalıştırılırlar, sistem yük faktörü (FY= Q_{BI}/Q_{KG}) ve kullanım faktörü düşüktür, bu nedenle amortisman giderleri yüksektir (Şekil 2).



Şekil 2 : Bir Bölgesel Isıtma Sisteminin Tipik Yıllık Isı Yük Eğrisi

Tüm enerji sistemlerinde olduğu gibi bölgesel ısıtma sistemlerinin uygulanabilirliği; emniyet, güvenilirlik, işlerlik, verimlilik, çevresel etki, konfor vb. faktörler dikkate alınarak belirlenen toplam birim ısı üretim (sağlama) maliyetinin CT [TL/kWh_t] öngörülen ısıtma seçenekleri arasında en düşük konumda olmasına bağlıdır.

Toplam birim ısı üretim maliyeti; ısı santrali (ısı-güç santrali), ısı şebekesi ve iç tesisat amortisman (sabit) ve işletme (değişken) giderlerinin toplamından oluşur. Bunun için ısı üretim (ısı, ısı-güç santralleri), ısı iletim-dağıtım (ısı şebekesi), ısı kullanım (iç tesisat) sistemlerinin ayrı ayrı yatırım ve işletme giderlerinin belirlenmesi gerekir.

Bölgesel ısıtma sistemleri ana bölümleri amortisman giderleri (CA), aşağıdaki gibi hesaplanır.

$$C_A = \frac{YA}{YIÜ} \text{ TL / kWh}_t \quad (1)$$

Burada: YA [TL/a]; yıllık amortisman giderini, YIÜ [kWh_t/a] ise yıllık ısı üretimini (kullanımını) tanımlar, kazan kurulu gücü Q_{KG} ve kazan yük faktörü FY_K yardımı ile aşağıdaki gibi hesaplanır (Şekil 2).

$$YIÜ = \int Q_{BI} dt = Q_{KG} \cdot F_{YK} \cdot 8760 \text{ kWh}_t \quad (2)$$

Yıllık amortisman gideri YA:

$$YA = TY \cdot AO \text{ TL/a} \quad (3)$$

biçiminde ifade edilir.

Burada; TY [TL]; toplam yatırım tutarını, AO [1/a] ise yıllık amortisman oranını ifade eder. Yıllık amortisman oranı, dörusal amortisman koşullarında aşağıdaki gibi hesaplanır:

$$AO = \frac{F(F+1)^{n_a}}{(F+1)^{n_a} - 1} \quad (4)$$

Burada: F [-] faiz oranını, n_a amortisman süresini gösterir.

Denklem (1-4) de görüldüğü gibi, sistem amortisman giderlerinin düşürülmesi:

- Her bir sistem bölümü yatırım maliyetinin olabildiğince düşük tutulmasına (tasarım, imalat),
- Düşük faizli kredi teminine ve amortisman süresinin uzun seçilmesine (mali koşullar),

c) Sistem bölümleri yük faktörünün olabildiğince yüksek tutulmasına (işletme, meteorolojik koşullar, bileşik ısı-güç uygulaması vb.) bağlıdır.

İşletme (değişken) giderleri genelde, ısı üretim ve kullanım, ile doğrudan ilgili giderlerdir. Etken işletme giderleri: kazanlarda yakıt giderleri (C_Y), sulu ısı şebekesinde ise dolaşım pompaları elektrik giderleridir (C_P). Bunların dışındaki diğer birim ısı işletme giderleri (C_D) muhasebe kayıtlarından veya literatürden sağlanan diğer toplam gider kalemleri ve üretim kalemleri yardımı ile tek bir kalem altında hesaplanabilir.

Isı üretim sistemi (kazan) birim ısı yakıt gideri (C_Y) aşağıdaki gibi hesaplanabilir.

$$C_Y = \frac{g_y}{H_u \cdot \eta_k} \quad \text{TL / kWh}_t \quad (5)$$

Burada: g_y [TL/kg]; ortalama birim yakıt fiyatını, H_u [kg/kWh] ortalama yakıt alt ısı değeri, η_k ; yıllık ortalama kazan ısı verimini tanımlar.

Denklem (5) birim ısı üretimi maliyeti yakıt payının azaltılmasının; ısı değeri yüksek ve ucuz yakıt sağlanmasına, yıl boyunca olabildiğince yüksek ısı verimle çalışan kazanların kullanılmasına (tasarım, işletme) bağlı olduğunu göstermektedir.

Isı şebekesi dolaşım pompası elektrik giderinin birim ısı kullanımındaki payı:

$$C_P = \frac{P_p \cdot F_{YP} \cdot C_E}{Q_{KG} \cdot F_{YK}} \quad \text{TL / kWh}_t \quad (6)$$

biçiminde hesaplanabilir.

Burada: P_p [kW]; dolaşım pompası kurulu gücünü, F_{YP} , F_{YK} ; pompa ve kazan yıllık ortalama yük faktörlerini, C_E [TL/kWh]; elektrik fiyatını, Q_{KG} [kW]; kazan kurulu gücünü tanımlar.

Denklem (6), dolaşım pompası birim ısı kullanım maliyeti payının düşürülebilmesinin; en başta pompa kurulu gücünün olabildiğince küçük tutulmasına bağlı olduğunu göstermektedir.

Pompa gücü P_p [kW] ile ısıtma akışkanı debisi M_w [kg/s], ısı şebekesi toplam basınç kaybı ΔP_{IS} (şebeke uzunluğu) arasında aşağıda verilen ilişki bulunmaktadır.

$$P_p = M_w \frac{1}{\eta_p} \frac{\Delta P_{IS}}{\rho W} \quad (7)$$

Burada: ΔP_{IS} ısı şebekesi toplam basınç kaybını, η_p pompa verimini, ρW ısıtma akışkanı yoğunluğunu ifade eder. Bölgesel ısıtma yükü Q_{BI} ile dolaşımdaki su debisi M_w arasında aşağıdaki ilişki bulunmaktadır.

$$Q_{BI} = M_w \cdot c_{PW} \cdot (t_G - t_D) \quad (8)$$

Burada: c_{PW} [kJ/kg°C]; ısıtma akışkanı özgül ısısını, t_G [°C]; ısı şebekesi gidiş hattı sıcaklığını, t_D [°C]; dönüş hattı sıcaklığını, $\Delta T_{GD} = t_G - t_D$ bölgesel ısıtma sistemi (şebekesi) ısıtma aralığını tanımlar. Denklem (8) Denklem (7) ye yerleştirilirse, dolaşım pompası gücü için

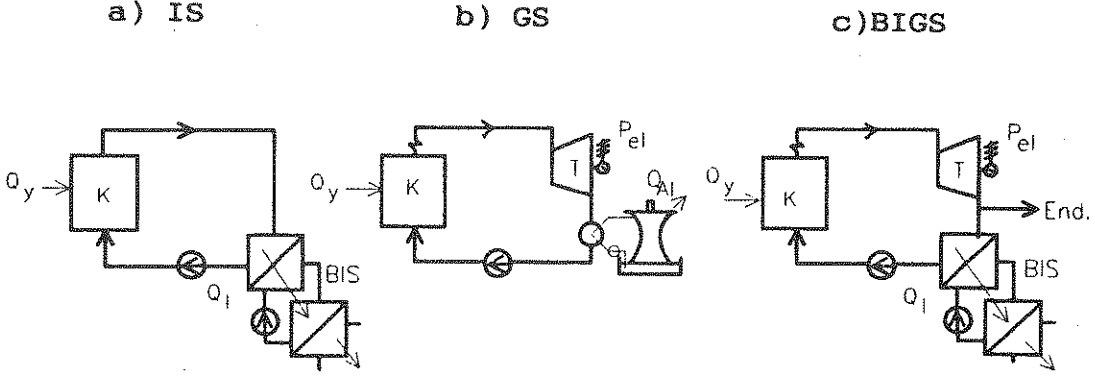
$$P_p = \frac{1}{\eta_p \cdot \rho W \cdot c_{PW}} \cdot \frac{Q_{BI} \cdot \Delta P_{IS}}{\Delta T_{GD}} \quad (9)$$

ifadesi bulunur. Şebeke işletme giderlerinin azaltılmasında en etken yaklaşım, ısıtma aralığı ΔT_{GD} 'nin olabildiğince büyütülmesidir. Bu ise; ısı şebekesi gidiş (kazan çıkış) sıcaklığının (t_G) yükseltilmesini,

dönüş sıcaklığı (t_D) nin düşürülmesini gerektirir. Isıtma aralığının genişletilmesi, şebeke ısı yükünün artırılmasını, boru çaplarının küçülmesini ve yatırım maliyetinin azaltılmasını sağlar.

Isı ve Elektrik Birlikte Üretilmesinin Yakıt Tüketiminin Azaltılmasındaki Etkisi:

Isı üretilen bölgesel ısı sistemi (BIS) ısı santrali (IS), elektrik üretilen güç santrali (GS) ile ısı ve elektriğin birlikte üretildiği, karşı basınçlı bölgesel ısıtılmalı bir bileşik ısı-güç santralının (BIGS) basitleştirilmiş bağlantı şemaları ve verimleri Şekil 3 de verilmiştir (7).

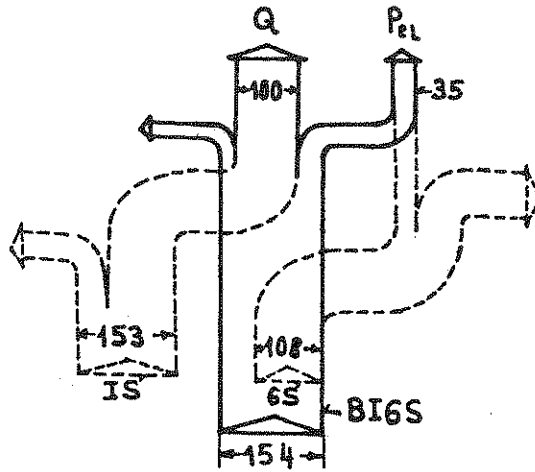


Şekil 3 : Isı, Güç ve Bileşik Isı-Güç Santrallerinin Bağantı şeması

Isı santralleri (Şekil 3a) binaların ısıtılması veya endüstriyel ısı üretimi amacı ile kullanılmaktadır. Kazanlarda üretilen ısı genelde düşük sıcaklık uygulama alanları olan kullanım yerlerine (bina ısıtılması, endüstriyel süreçler) iletilmekte, oralandan da çevreye atılmaktadır. Isı santrallerinin ortalama ısıl verimleri genelde %50-65 dolayındadır.

Alışılmış yoğuşturucu tip termik güç santrallerinde (Şekil 3b) yakıt ısısının %30-42 si elektriğe dönüşmekte, %58-70 i ise atık ısı (Q_{AI}) olarak çevreye atılmaktadır. Isı ve elektriğin birlikte üretildiği bileşik ısı güç santrallerinde, sistemden alınan ısı+elektrik enerjisinin sisteme verilen yakıt enerjisine oranı olarak tanımlanan sistem verimi, işletme-yük koşullarına bağlı olarak %88 lere kadar yükseltilebilmektedir (Şekil 3c).

Bileşik ısı-güç santrali uygulaması ile tam yük koşulları ve kullanım faktörü durumunda sağlanabilecek yakıt tasarrufu Şekil 4 yardımı ile incelenebilir.



Şekil 4 : Isı ve Elektrik BIGS da Birlikte Üretilmesinin, IS ve GS da Aynı Aynı Üretilmesi ile Karşılaştırılması

Örneğin; yapıların ısıtılması için 100 birim ısıya (Q) gereksinim olsun. Bu ısının büyük kapasite bir bileşik ısı güç santralında (BIGS) üretilmesi durumunda, 153 birim yakıt ısı kullanılır, ayrıca 35 birim elektrik (Pel) üretilebilir. Aynı miktar elektrik, alışılmış yoğunlaştırıcı tip güç santrallerinde (GS) üretilse 108 birim yakıt kullanılması gerekir. Bu durumda bileşik ısı-güç santralında elektrik dağıtımında 100 birim ilave ısı üretimi için tüketilen yakıt $153-108=45$ birim olur. Diğer yünden 100 birimlik ısı, ısı santrallerinde (IS) üretilse 154 birim yakıt kullanılması gerekir. Dolayısıyla ısı ve elektriğin ayrı ayrı üretilmesi yerine, bileşik ısı-güç santralında birlikte üretilmesi durumunda alışılmış uygulamaya kıyasla sağlanacak yakıt tasarrufu oranı

$$\varepsilon = \frac{(M_{YIS} + M_{YGS}) - M_{YBIG}}{M_{YIS} + M_{YGS}} = \frac{(154 + 108) - 153}{154 + 108} = 0.4 \quad (10)$$

olarak bulunur. Buradan görüldüğü gibi bileşik ısı-güç santrallerinin kullanımı, bugünkü uygulamaya göre %41 lere varan yakıt tasarrufu sağlamaktadır. Bu da yakıtın içerdiği kirleticilerden kaynaklanan ve çevreye yayılan toplam emisyonun en az bu oranda azalacağını göstermektedir (10,11). Bu nedenle bileşik ısı güç santralleri, enerji-ışletme-çevresel etki ekonomileri yönünden uygun bölgesel ısıtma, endüstriyel ısı elektrik üretimi uygulamalarında amaca ulaşmada (10,11) etken bir araçtır.

Karşı basınçlı bileşik ısı güç santrallerinde (Şekil 3c) ana ürün ısı (Q₁), yan ürün ise elektriktir (Pel). Sistemden ısı çekildiği oranda elektrik üretilir ve sistem işletmede kalır. Bu tür santrallerin yatırım maliyetleri düşüktür ve olabildiğince sürekli ve sabit endüstriyel ısı yüklerinin söz konusu olduğu durumlar için uygundur. Bölgesel ısıtma bileşik ısı güç santrallerinde, sistem yük faktörlerinin yükseltilebilmesi için yoğunlaştırıcı tip santraller tercih edilir. Bölgesel ısı şebekesi ısı, türbün ara buharları ile sağlanır ve ısıtma mevsimi dışında da sistem tamamen güç santrali olarak çalışır (7,12,13).

Bölgesel ısıtma uygulamasında ısı ve elektriğin birlikte üretilmesi, sistem yük faktörünün artırılması ile amortisman giderlerinin azaltılmasında, yakıt tasarrufu ile işletme giderlerinin düşürülmesinde etkili olmakta, üretilen elektrik ile de elektrik şebekesi yükünün bir ölçüde karşılanmasına katkıda bulunmaktadır.

2.2.2. Bölgesel Isıtma Sistemlerinin Yapısal Özellikleri

Çok sayıda konutun ve büyük nüfus kesiminin merkezi olarak ve uzaktan ısıtıldığı bölgesel ısıtma sistemi uygulamalarında emniyet, güvenilirlik, işlerlik, verimlilik ve çevresel etki vb. faktörler büyük önem taşır. Her bir uygulama için; konu ile ilgili olarak yasalar, yönetmelikler, standartlar vb. ile getirilen tüm sınırlamalar ve koşullar, uygun biçimde yerine getirilmelidir. Bu konularla ilgili, temel yapısal özellikler bu bölümde sistematik biçimde özetlenmiştir.

Bölgesel ısıtma sistemleri sulu (sıcak su, kızgın su) ve buharlı olmak üzere iki ana gruba ayrılabilir ve her bir grup için yapısal özellikler incelenebilir.

2.2.2.1. Sulu Bölgesel Isıtma Sistemlerinin Yapısal Özellikleri

Sulu bölgesel ısıtma sistemi ısı şebekesinde, ısıtıcı akışkan olarak sıcak veya kızgın biçimde su dolaştırılır. Isıtılmış suyun ısıtıcı akışkan olarak kullanılmasının başlıca üstünlükleri şunlardır:

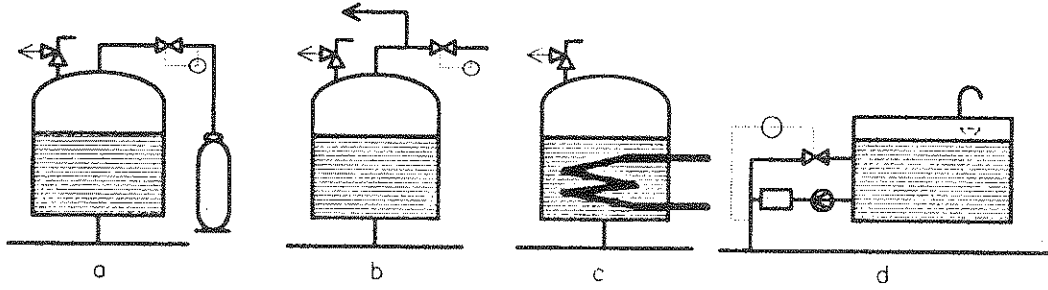
- Su sıkıştırılmaz özelliktedir, işletmede faz değişimine uğramaz, kondens sorunu yoktur.
- İşletme emniyeti yüksektir.
- Merkezi otomatik kontrol olanlığı vardır.
- Şebekenin yük ve topografik koşullara göre genişletilmesi, yerel şebekelerin birleştirilmesi olanlığı vardır.
- Kolay biçimde ısı depolanabilir.
- Isı kayıpları azdır, işletme bakımı kolaydır.
- Buharlı ısı şebekesine kıyasla işletme ömrü daha uzundur.

Sulu sistemin buharlı sisteme kıyasla başlıca dezavantajı, gidiş dönüş hatları entalpi farkının küçük olması nedeni ile, şebeke ısı yükünün düşük olmasıdır. Isı yükünün artırılabilmesi için sıcak sudan

kızgın suya ($t_c > 110$ °C) geçilir ve ısı şebekesi gidiş hattı sıcaklığı, olabildiğince artırılır. Sulu sistemlerde dolaşım pompası gereklidir ve sürekli çalışır.

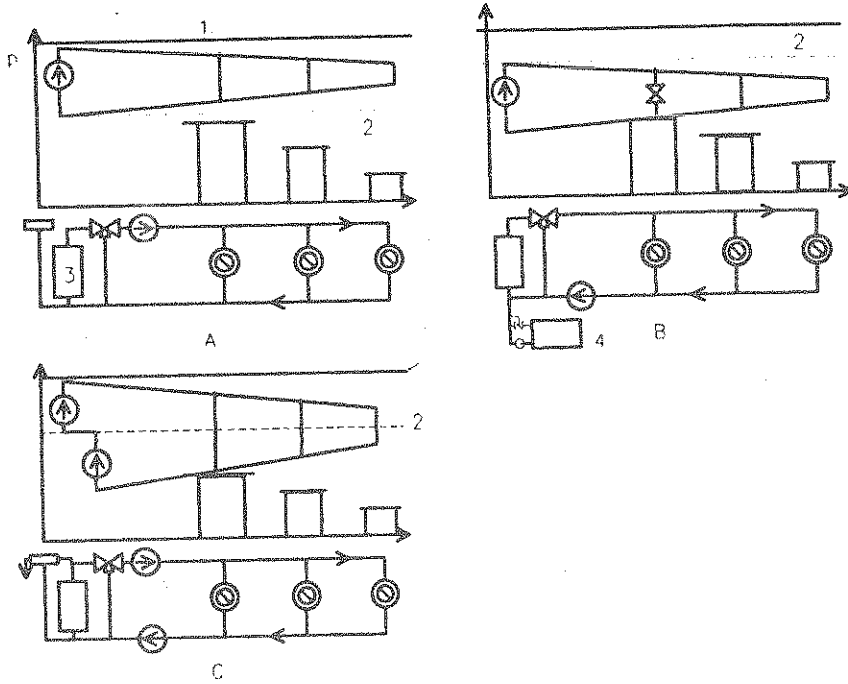
Sulu Bölgesel Isıtma Sistemlerinin Başlıca Teknik Sorunları

- Öngörülen ısı şebekesi gidiş hattı sıcaklığında (t_G) ve debide ısıtma akışkanı (sıcak su, kızgın su) üretimi: Isıtma akışkanı ya amaç doğrultusunda tasarlanmış sıcak su, kızgın su kazanlarında üretilir veya mevcut buhar kazanları ilave sıcak/kızgın su üretme yapı ve işlevlerine kavuşturularak bu tür kazanlardan sağlanır.
- Basınç tutma sistemi yardımı ile ısı şebekesinde ısıtma akışkanının buharlaşmasının önlenmesi: Basınç tutma sistemi ile ısı şebekesinde ısıtıcı akışkan basıncı, akışkan buharlaşma basıncı üzerinde tutularak buharlaşma önlenir. Buharlaşma oluşması, sistemde işletme sorunları, darbe, hasar ve kazaların oluşmasına neden olur. İşletme emniyeti yönünden gerekli önlemler alınmalıdır. Kızgın su bölgesel ısıtma sistemlerinde uygulanan başlıca basınç tutma uygulamaları Şekil 5 ile verilmiştir. Burada (5a) gaz yastıklı (azot tüpü), (5b) yabancı buhar yastıklı (özel küçük brülörlü kazan veya buhar hattından) (5c) iç buhar yastıklı (elektrik ısıtıcı), (5d) pompalı basınç tutma uygulamalarını göstermektedir.



Şekil 5 : Kızgın Su Isı şebekesi Basınç Tutma Uygulamaları

- İşletmede ısıtıcı akışkanda oluşan ısıl genleşmelerin genleşme kablarıncı alınması: Küçük kapasite sıcak sulu ısıtma sistemlerinde ($t_c < 95$ °C) açık genleşme deposu (açık sistem), kızgın sulu sistemlerde ise kapalı genleşme deposu (kapalı sistem) uygulanır. Bazı durumlarda ısıtma sistemlerinde basınç tutma ve genleşmenin alınması işlemleri aynı birim içerisinde gerçekleştirilir.
- Sistem yapısı ve işletme ekonomisi yönünden en uygun ısı şebekesi basınç dağılımının oluşturulması: Isı şebekesi basınç tasarımında genel yaklaşım; şebeke maliyetinin aşırı biçimde artmaması, kritik katta en uçtaki kullanıcının yeterli ısıyı alabilmesi, dinamik (işletme esnasında) basınç dağılımında kritik noktalarda buharlaşmanın oluşmaması, ısıtıcı akışkan dolaşımının engellenmemesi, radyatörlerin aşırı basınca maruz kalmaması ve dengeli yüklenmesidir. Isı şebekesinde dolaşım pompası konumuna göre şebeke statik (işletme dışı) ve dinamik (işletme sırasında) basınç dağılımları Şekil 6'da gösterilmiştir.



1. Müsaadeli Basınç Düzeyi
2. Statik Basınç
3. Kazan
4. Basınç Tutma Sistemi

- A) Pompa Gidiş Hattında
- B) Pompa Dönüş Hattında
- C) Pompalar Gidiş ve Dönüş Hattında

Şekil 6 : Sulu Bölgesel Isı Şebekesinde Basınç Dağılımı

Isı kullanıcıların (radyatör, kullanım suyu hazırlama vb.) uygun özellikteki ısıtıcı akışkanla beslenmesi; Bireysel ısıtmada ısı üretim (kazan) ve kullanım (radyatör) birimleri 90/70°C ısıtıcı akışkan giriş-çıkış koşulu esas alınarak tasarlanırlar. Kazan ve radyatörler genelde maksimum 5 atü basınca dayanacak biçimde imal edilir. Radyatörler, dengeli iç tesisat tasarımı ile uygun debide ısıtıcı akışkan alacak biçimde yüklenirler (akış kontrolü). Bölgesel ısıtma ısı şebekesi sıcaklığı, basıncı, ve debisi, iç tesisat ısı kullanıcı için öngörülen ısıtıcı akışkan sıcaklığı, basıncı ve debisinden çok büyük olduğundan; şebeke ısıtıcı akışkan fiziksel özelliklerinin, iç tesisat (radyatör) ısıtıcı akışkanı fiziksel özelliklerine indirgenmesi gerekir. Bu uyum; ısı şebekesi ısıtıcı akışkanın doğrudan iç tesisata verilmesi durumunda, basınç kontrolü (basınç düşürme vanası), sıcaklık kontrolü (giriş-çıkış karışımli üç yollu vana) ve akış kontrolü (akış sınırlayıcı) yardımı ile sağlanır. İndirek bağlantıda, ısı aktarım istasyonunda (ısı değiştirgeci) ısı şebekesi kızgın ısıtıcı akışkanı yardımı ile, sıcak ısıtıcı akışkan (90/70 °C) üretilerek iç tesisata verilir.

Dış hava sıcaklığına göre ısı yüklerinin kontrolü: Dış hava sıcaklığına bağlı olarak ısı yükü kontrolü, ısı şebekesi gidiş hattı sıcaklığının hava sıcaklığına bağlı olarak değiştirilmesi ile sağlanır. Bu yakıt tasarrufu yönünden etken bir uygulamadır.

Bölgesel ısıtma sistemi basınçlı birimlerden (kaplardan) oluşur: Sistem elemanlarında emniyet ventilleri bulunmalı, bunların kurallara uygun biçimde çalışmaları güvence altına alınmalıdır. Sistemin uygun yerlerine gaz alma vanaları uygulanarak, ısıtıcı akışkanında çözölen gazların, dolaşımı aksatma ve korozyon oluşum etkilerinin ortadan kaldırılması sağlanmalıdır.

2.2.2.2. Buharlı Bölgesel Isıtma Sistemlerinin Yapısal Özellikleri

Buharın; bölgesel ısıtma şebekesinde ısıtıcı akışkan olarak kullanılmasının başlıca üstünlükleri şunlardır (8):

- Yoğuşma fazı ısı geçiş sayısının çok yüksek olması nedeni ile küçük alanlarda büyük ısı aktarımının sağlanması (hızlı ve ucuz ısı aktarımı),
- Dolaşım pompası kullanılmaksızın buhar basıncı ile büyük kapasitelerdeki ısının uzun mesafelere taşınabilmesi,
- Düşük tesis maliyeti,
- Yüksek basınçlı buharın kolayca düşük basınçlı buhar veya sıcak suya dönüştürülebilmesi,
- Buhar şebekesinin bileşik ısı-güç uygulamasındaki kolaylığı.

Buharın, ısı şebekesinde ısıtıcı akışkan olarak kullanılmasının en büyük sakıncası, yoğuşma ile akışkan hacminin bin katın üzerinde küçülmesiyle oluşan vakum sonucu, şebekenin hava (oksijen) emmesi, asitlik özelliğe kondens oluşumu ve bunun şebekeyi korozyona uğratmasıdır. Diğer sakıncalar aşağıdaki gibi özetlenebilir:

- Kondens ekonomisinin zorluğu ve kondens hattı korozyonu,
- Merkezi olarak sıcaklık kontrol olanağının bulunmaması,
- Isı şebekesinin genişletme, entegrasyon ve topografik uyum zorluğu,
- Büyük hat ısı kayıpları,
- Bileşik ısı-güç uygulamasında daha az elektrik üretimi.

Kızgın buharın doymuş buhara kıyasla ısı geçiş sayısı (ısı kaybı özelliği) çok düşük olduğundan, ısı şebekesi yalıtım yatırım maliyetinin düşük tutulabilmesi için, yoğuşmanın ısı kullanıcılar arasında bağamasının sağlanacağı bir kızgınlıkta buharın kazandan şebekeye verilmesine özen gösterilmelidir.

3. BÖLGESEL ISITMA SİSTEMİ UYGULAMALARI

Sıcak sulu, kızgın sulu ve buharlı bölgesel ısıtma uygulamaları; ısı üretimi (kazanlar), ısı şebekesi, iç tesisat ile bağlantılar ve işletme özellikleri yönünden aşağıda özetlenmiştir.

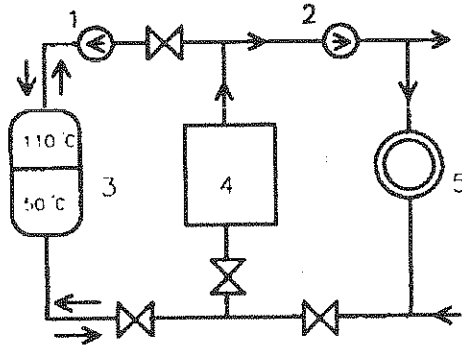
3.1. Sıcak Sulu Bölgesel Isıtma Sistemleri

Genleşme tankı özelliği yönünden, atmosfere açık ($t_G < 95$ °C) veya kapalı sistem olarak uygulanabilir. En yüksek ısı şebekesi gidiş sıcaklığı $t_G = 110$ °C dir. Gidiş sıcaklığı dış hava sıcaklığına bağlı olarak değiştirilir.

Büyük işletme emniyeti, merkezi kontrol olanağı, korozyon sorununun bulunmaması, çok az ısı kaybı oluşması, ısının kolayca depolanabilmesi başlıca sistem özellikleridir. Sistemin maksimum ekonomik ısı kapasitesi 20 MW_t (2000 konut) dolayındadır. Bu kapasite bazı tasarım önlemleri ile 70 MW_t e kadar artırılabilir. Minimum ekonomik kapasite 500 konut (5MW_t) dolayındadır. Küçük kapasiteli sistemlerde, alev duman borulu, büyük kapasitelerde su borulu kazanlar kullanılır. Isı yükü 2 veya 3 kazanda %40, %40, %20 oranlarda üretilir. Gaz türbünleri ve proses atık ısıları söz konusu olduğu durumlarda, atık ısı kazanları uygulanır. Bileşik ısı güç santrali bölgesel ısıtma sistemlerinde, türbün ara buharları (yoğuşturuculu BIGS) veya türbün çürük buharı (karışık basınçlı BIGS) ısıtıcı akışkanının ısıtılmasında kullanılır, t_G düşürüldükçe elektrik üretimi artar.

Isı şebekesi genelde gidiş/dönüş biçiminde olmak üzere çift borulu sistem olarak tasarlanır. Isı kullanım sisteminin ısı farklılıklarına, işletme özelliklerine ve ekonomik faktörlere bağlı olarak ısı şebekesi tek borulu, üçlü borulu ve dördü borulu biçiminde de oluşturulabilir (8,9).

Dolaşım pompaları, pompa basınçları, ekonomik nedenlerle genelde 4-6 atü olacak biçimde kademeli olarak konumlanır. Tam ve yarı yük koşulları için iki pompa grubu gerekir. Sıcak su ve soğuk suyun karışmadığı itmeli ısı depolarında (Şekil 7) işletmede oluşan fazla ısı depolanarak, tepe ısı yük koşullarının olduğu durumlarda kullanılabilir. Basınçlama sistemi; gazlı (azot tüpü), buharlı (brülör kontrollü), elektrikli, yabancı buharlı, pompalı (Şekil 5) biçimlerde uygulanabilir. Yüksek ısı kapasiteli yaygın ısı şebekelerinde, dolaşım pompası gidiş hattına konur.



- 1.Yükleme Pompası
- 2.Isıtma Pompası
- 3.Isı Deposu
- 4.Kazan
- 5.Isı şebekesi

Şekil 7 : Sıcak Su Bölgesel Isıtma Sistemi İtmeli Isı Deposu Uygulaması

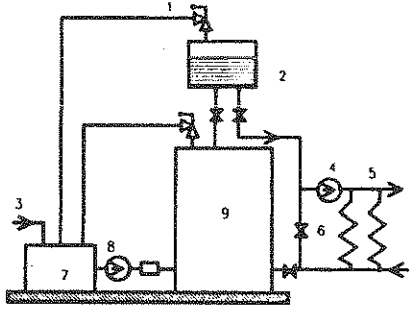
3.2. Kızgın Sulu Bölgesel Isıtma Sistemleri

Kızgın sulu bölgesel ısıtma sistemleri, atmosfere kapalı sistemler olup gidiş hattı sıcaklıkları 110 °C üzerindedir. Bu sistemler sıcak sulu ve buharlı bölgesel ısıtma şebekelerinin (Bölüm 2.2.2) üstünlüklerinin birleştirilmesi amacı ile geliştirilmiştir. Kondens sorununun olmayışı, şebeke oluşturma ve genişletmedeki esneklik, yüksek ısıtma aralığı ile büyük ısı yüklerinin taşınabilmesi, uygun bakım, merkezi kontrol, kolay ısı depolama, uzun sistem ömrü vb. faktörler bu sistemlerin başlıca üstünlükleridir. Dezavantaj olarak; pahalı ısı aktarım istasyonları ile şebeke ısıtısının iç tesisata aktarım, yüksek emniyet ve kontrol sistem maliyetleri verilebilir.

Büyük boyutlarda kent ısıtılmasında en uygun sistem özelliğine sahip kızgın sulu bölgesel ısıtma sistemlerine, bireysel ve kaloriferle ısıtılan konutların yanısıra, düşük basınçlı buhar gerektiren hastane, kesimhane, tekstil işletmeleri, yıkama fabrikaları vb. tesislerde bağanabilir (kızgın su/buhar dönüşümü). Topografik koşullar büyük sorun yaratmadan ısı şebekesi oluşturulabilir ve şebekeler birleştirilebilir. En yüksek şebeke noktasında şebeke gazının alınması ile ilgili gerekli düzenlemeler getirilmelidir.

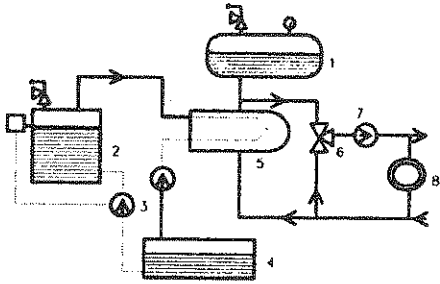
Kızgın sulu bölgesel ısıtma sistemleri ısı yükleri; buhar kazanları, kızgın su kazanları, karışımli ön ısıtıcılar ve yüzeysel ısı değiştirgeçler yardımı ile sağlanabilir.

- a) Buhar kazanı yardımı ile kızgın su üretimi: Aşırı ısınmış her tür buhar kazanının su hacmine iki daldırma borusu uygulanması ile bu kazanlardan kızgın su alınabilir. Bu tür kazanlarda kızgın su ve buhar birlikte üretilebilir. Kazan buhar hacmi, hem genişleme deposu hem basınç tutma işlevini görür. Büyük ısı yük salınımlarında buhar hacminin yetersiz kaldığı durumlarda, kazan üstüne özel buhar hacimli genişleme deposu ilave edilmesi gerekir (Şekil 8).
- b) Kızgın su kazanları: Bu tür kazanlar kızgın su üretir, hiç bir kazan bölümünde buhar oluşumuna izin verilmez. Isıtma akışkanı genişlemelerinin alınabilmesi için, özel genişleme depolarının oluşturulması gerekir. Buharlaştırmayı önlemeye yönelik basınç tutma sistemleri Bölüm 2.2.2 de verilmiştir.
- c) Karışımli ön ısıtıcılar ile kızgın su üretimi: Buhar kazanında üretilen buhar, ısı şebekesinde dolaştırılan kızgın su ile doğrudan temasa getirilerek yoğunlaştırılır ve şebeke suyu ısıtılır.
- d) Yüzeysel ısı değiştirgeçlerde kızgın su üretimi: Buhar kazanında üretilen buhar, ters akımlı karışımli (yüzeysel) ısı değiştirgeçinde kızgın su üretiminde kullanılır (kızgın su eşanjörü, Şekil 9).



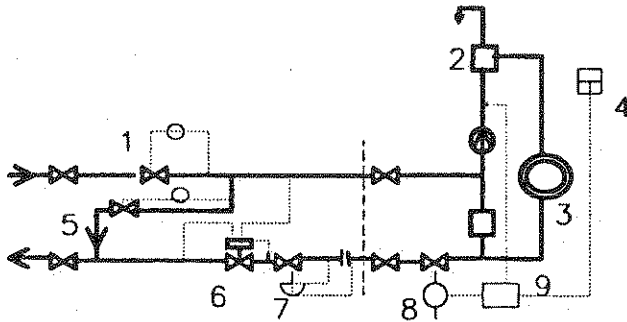
- 1.Emniyet Ventili
- 2.Genleşme Deposu
- 3.Taze Su
- 4.Dolaşım Pompası
- 5.Gidiş Hattı
- 6.Karışım Vanası
- 7.Toplama Deposu
- 8.Besleme Suyu Pompası
- 9.Kazan
- 10.İsı Kullanıcılar

Şekil 8 : Özel Buhar Hacimli Genleşme Depolu Buhar Kazanının Kızgın Su Şebekesinde Kullanımı



- 1.Genleşme Deposu
- 2.Buhar Kazanı
- 3.Besleme Suyu Pompası
- 4.Kondens Tankı
- 5.Kızgın Su Eşanjörü
- 6.Karışım Vanası
- 7.Dolaşım Pompası
- 8.İsı Kullanıcı

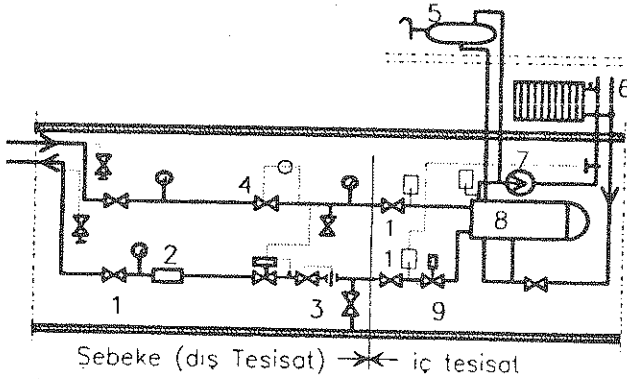
Şekil 9 : Kızgın Su Eşanjörlü Buhar Kazanı



- 1.Kısma Ventili
- 2.Hava Tüpü
- 3.Radyatör
- 4.Dış Hava Sıcaklık Ölçeri
- 5.Taşıma Vanası
- 6.İsı Sayacı
- 7.Debi Sınırlayıcı
- 8.Kontrol Vanası
- 9.Kontrol Organı

Şekil 10 : Kızgın Sulu Bölgesel Isıtma Şebekesinin İç Tesisata Direk Bağlanması

İsı şebekesi gidiş sıcaklığı, şebeke büyüklüğüne (QBI), ısı kullanım türlerine (konut, sanayi ısısı, buhar vb.) bağlı olarak ilgili ekonomik analizler sonucu belirlenir. Döküm kesme organlarının kullanılabilmesi için şebeke basınçlarının olabildiğince 16 atü, gidiş sıcaklıklarının 170-180 °C'yi geçmemesine özen gösterilmelidir. Bazı uygulamalarda gidiş sıcaklığının 300 °C a kadar çıkartıldığı görülmektedir. İsı santralleri genelde 120-140 °C gidiş sıcaklıkları ile çalıştırılmaktadır. İsı şebekesinin iç tesisata direk bağlanması durumunda (Şekil 10) gidiş-dönüş karışım uygulamaları ile radyatör için 90/70 °C koşulunda ısıtıcı akışkan oluşturulur. İndirek bağlantı durumunda (kızgın su eşanjörü) iç tesisat için dolaşım pompalı ikincil bir ısıtma devresinin oluşturulması söz konusudur (Şekil 11). İsı ve elektriğin bileşik ısı-güç santralleri bölgesel ısıtma sistemlerinde daha fazla elektrik üretilebilmesi için, gidiş sıcaklıklarının olabildiğince düşük tutulması gerekir.



1. Kesme Vanası
2. Geri Tepme Ventili
3. Su Debisi Kontrol Organı
4. Kısıma Vanası
5. Genleşme Deposu
6. Isıtma Tesisi
7. Pompa
8. Eşanjör
9. Sıcaklık Kontrol Organı
10. Isı Sayacı

Şekil 11 : Kızgın Sulu Isı şebekesinin İç Tesisata Eşanjör Üzerinden İndirek Bağlanması

Kızgın su dolaşım pompaları, su soğutma yataklı özel tasarımı pompalardır. Buhar ve darbe oluşumunun önlenmesi için, ısı şebekesinin hiç bir noktasında kızgın su basıncı, su sıcaklığına tekabül eden doyma basıncının altına düşmemelidir. En uygunsuz durumda bile, şebeke basıncı buharlaşma basıncının 5-15 m (0,5-1,5 bar) üzerinde olmalıdır. Dolaşım pompaları gidiş veya dönüş hattına konulabilir. Büyük kapasiteli ve yaygın şebekelerde gidiş ve dönüş hatlarına ayrı ayrı dolaşım pompası uygulanır.

Çok uzak mesafelere ısı taşınması ile oluşan basınç kayıplarının karşılanabilmesi için, pompa basıncı günümüzde 10 bar ve üzerinde seçilmektedir. Isı santrali yakınında gidiş- dönüş hatları arasındaki basınç farkı çok büyük olduğundan, bu bölgelerdeki iç tesisat bağlantılarında radyatörlerin 4 bar ın üzerinde bir basınca maruz kalmamaları için basınç düşürme vanaları uygulanır.

3.3. Buharlı Bölgesel Isıtma Sistemleri

Buharlı sistemlerde, kazanlardan sağlanan buhar, küçük ısı kapasitelerde 2-3 bar basınçla, büyük kapasitelerde ise en fazla 12 bar basınç ile ısı şebekesine verilir. Isı şebekesinde oluşan kondensler kondens kapanları üzerinden toplanarak kondens pompaları yardımı ile kazan dairesine geri pompalanır. Dolaşım pompası kullanılmaksızın ısının buhar basıncı ile uzak mesafelere taşınabilmesi, yüksek basınç buharın kolayca düşük basınç buhara ve sıcak suya dönüşümü, kolayca ısı debilerinin ölçülebilmesi, düşük tesisat maliyeti vb. faktörler bu sistemlerin göze çarpan üstünlükleridir. Başlıca dezavantaj; kondens hakimiyetinin zorluğu, kondens hatlarında aşırı korozyon oluşumu, kondens toplama (buhar kapanları), depolama, geri pompalama ve arıtma ile ilgili işletme sorunları, büyük ısı kayıpları vb. sıralanabilir. Bu sistemler ısı ve buharın birlikte kullanıldığı durumlarda, özellikle endüstriyel tesislerde öncelikle uygulanır.

Şebeke buharı doğrudan buhar kazanlarından, türbün ara buharı veya çürük buharı olarak bileşik ısı-güç santrallerinden, atık ısının söz konusu olduğu durumlarda atık ısı kazanlarından sağlanır.

Sulu ısı şebekelerinin aksine, buharlı ısı şebekesi boru hatları, ısı kayıpları nedeni ile oluşan kondens alınabilmesi için eğimli olarak (zigzaglı veya testere dişi biçiminde) döşenir. Kondens alma en alt noktalardan yapılır. Isıl genleşmeler uygun şebeke oluşturma ve kompensatörlerle alınmalıdır. Isı santralleri genelde 3-6 bar buhar, bileşik ısı-güç santralleri 80 bara kadar basınçlı kızgın buharla çalışır. Kondens doğal meşil veya kondens pompaları ile toplanır. Kondens toplama depoları maksimum debideki 1,5-2 saatlik kondens miktarını depolayabilecek boyutta tasarlanmalıdır.

4. ÖRNEK TASARIM UYGULAMALARI

Bölgesel ısıtmada bileşik ısı-güç santralleri genelde değişken ve temel yüklerde kullanılmaktadır. Tepe ısı yükleri ise, ısı santralleri ile karşılanmaktadır. Şimdiye kadarki deneyimler, bileşik ısı-güç santralleri yolu ile elektrik ve ısının birlikte üretilmesinin ayrı ayrı üretilmesine kıyasla, genel işletme ve yük koşullarında, ortalama %30-%40 dolaylarında yakıt tasarrufu sağlandığını göstermektedir.

Bu bölümde İzmir de Büyük Çiğli Bölgesinde kurulan "Atatürk Organize Sanayi Bölgesi (AOSB)" nin toplam ısı ve elektrik gereksinimini karşılamak amacıyla tasarımılanan bir bileşik ısı- güç santrali bölgesel ısıtma sistemi ile ilgili olarak yapılmış olan çalışmaların sonuçları özetlenmektedir [12]. Söz konusu bölgenin 2000 yılına kadar olan ısı ve elektrik yükleri, bunların günlük, haftalık ve yıllık değişimleri belirlenmiştir.

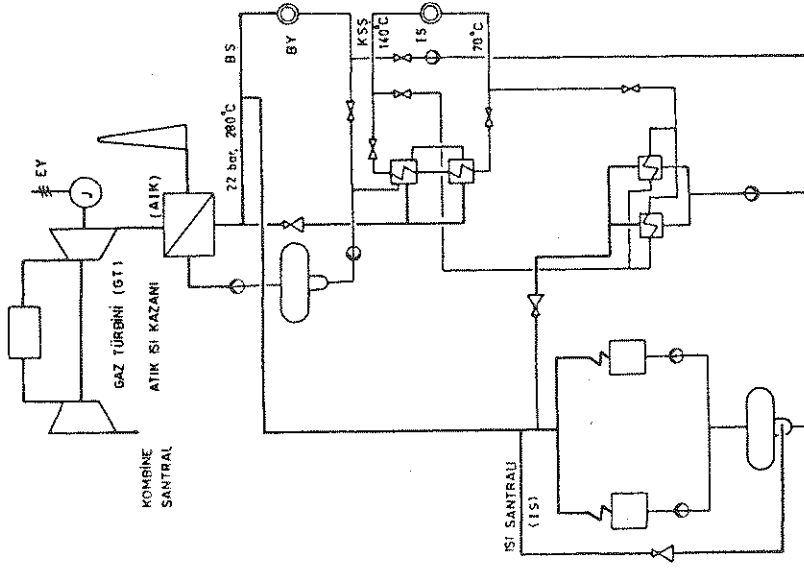
Bu gereksinimlerin karşılanması için üç ana seçenek ele alınmıştır:

- Isının fabrikalar tarafından ferdi olarak üretilmesi, elektriğin TEK'den satın alınması,
- Isının merkezi ısı santralında üretilmesi, elektriğin TEK'den satın alınması,
- Isı ve elektriğin birlikte bileşik ısı-güç santralında üretilmesi, ve TEK ile elektrik alış verişinde bulunulması.

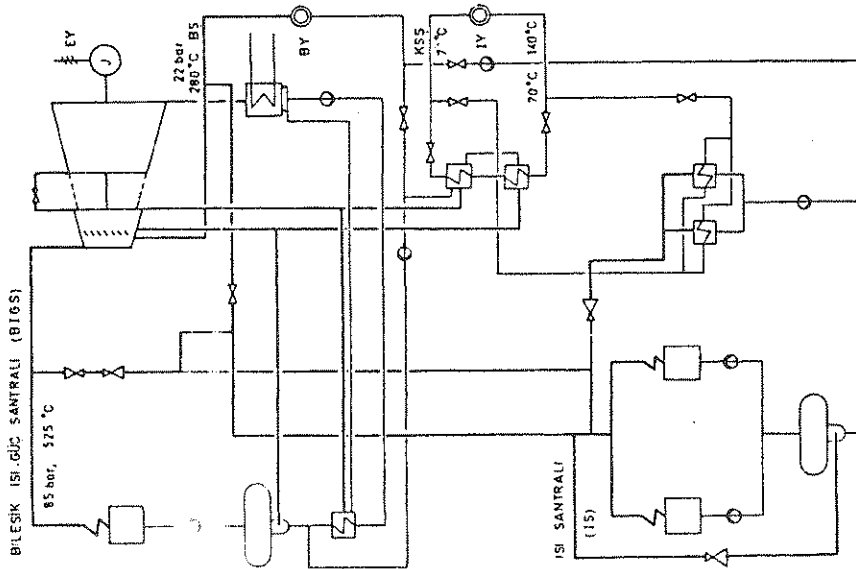
Son seçenekle ilgili olarak üç bileşik ısı-güç santralının sistem yapısı incelenmiştir. Burada bileşik ısı-güç santrali kuruluncaya kadar geçecek süre için gerekli ısıtma ve proses ısılarının $2 \times 57,5 \text{ MW}_t$ ısı güçteki ısı santrali ile karşılanması öngörülmüştür. Bileşik ısı-güç santrali devreye girdikten sonra, ısı santralının yedekleme işlevi görmesi ve tepe ve değişken ısı yüklerinin karşılanmasında bileşik ısı güç santrali ile entegre biçimde çalışması planlanmıştır. Birinci sistemde buhar çevrimli bileşik ısı-güç santrali (70 MWe ve 130 MW_t) ele alınmıştır (Şekil 12). Santralda ara buharlı ve yoğunlaştırıcı bir türbün öngörülmüştür. Türbünde üç noktadan ara buhar alınmaktadır. 22 bar ve 280 °C de çekilen buharla proses buharı şebekesi (B1) beslenmektedir (12). Daha düşük basınç ve sıcaklıktaki diğer iki ara buhar ise fabrikaların ısı yükünü karşılamak için gerekli kızgın su üretiminde kullanılmaktadır. Kızgın su şebekesi gidiş ve dönüş sıcaklığı 140/70 °C seçilmiştir. Toz linyit, akışkan yatakta linyit, toz taş kömürü, akışkan yatakta taş kömürü ve fuel-oil'li olmak üzere beş tür yakma sistemi incelenmiştir.

İkinci bileşik ısı-güç üretim sisteminde 70 MWe kapasiteli bir gaz türbünü ile 100 MW_t atık ısı kazanı öngörülmüştür (Şekil 13). Atık ısı kazanından proses buharı ve kızgın su şebekesine ısı sağlamaktadır. Bölgede doğalgaz olmadığı için gaz türbününde yakıt olarak sadece fuel-oil kullanılması öngörülmüştür (12).

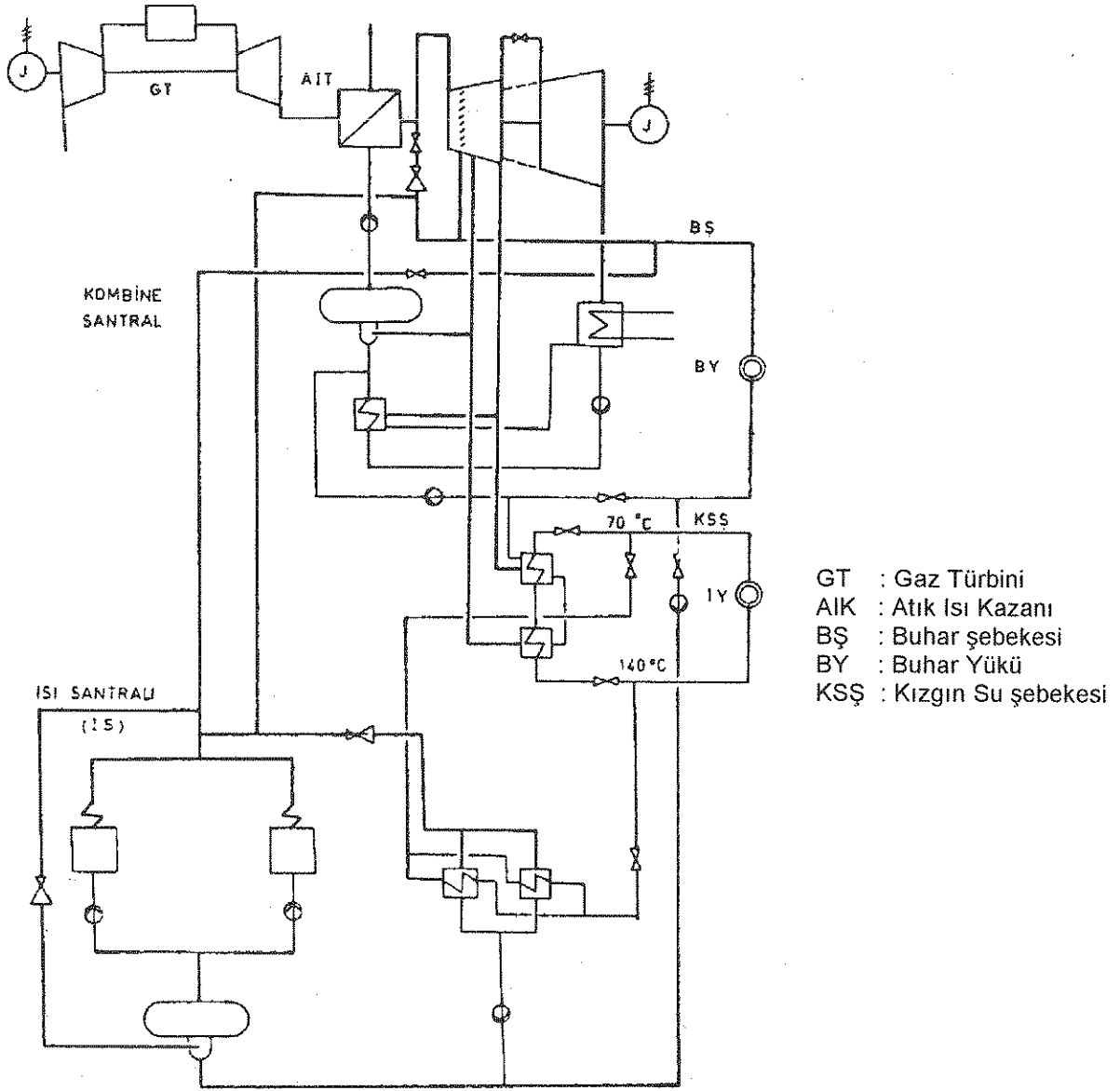
Üçüncü bileşik ısı-güç üretim sisteminde kombine santral olarak tanımlanan gaz buhar çevrimli bir santral incelenmiştir (Şekil 14). Bu santralda da 70 MWe kapasiteli bir gaz türbünü yer almaktadır. Destek brülörü atık ısı kazanında üretilen buhar, ara buharlı ve yoğunlaştırıcı bir buhar türbününü beslemektedir. Böylece buhar türbününden, ısı şebekesi için çekilen ara buhar debisine bağlı olarak, bir miktar daha elektrik üretilebilmektedir.



Şekil 13 :Bileşik Isı-Güç Üretimli Gaz Türbinli Bölgesel Isıtma Sistemi



Şekil 12 :Bileşik Isı-Güç Üretimli Buhar Türbinli Bölgesel Isıtma Sistemi



Şekil 14: Kombine Santrallı Bölgesel Isıtma Sistemi

Her üç bileşik ısı-güç santralının yatırım maliyetleri diğer seçeneklere kıyasla daha fazladır. Ancak bileşik ısı-güç sistemleri yan ürün olarak elektrik ürettiklerinden birincil enerjiyi daha verimli olarak kullanmaktadır. Ayrıca bileşik ısı-güç santralleri uygulaması, hava kirlenici emisyonların teknik ve ekonomik yönden etken bir biçimde kontrolünü mümkün kılmaktadır.

Yapılan ekonomik değerlendirmeler, bileşik ısı-güç sistemlerinin diğer iki seçeneğe göre çok daha ekonomik olduğunu göstermiştir. Toz linyit yakan bileşik ısı-güç santrali, diğer bileşik ısı-güç sistemlerine göre daha ekonomik bulunmuştur. Toz linyit yakan bileşik ısı-güç santralında üretilen elektriğin marjinal birim maliyeti, TEK'in elektrik fiyatının çok altındadır. Isı ve elektriğin birlikte üretilmesi durumunda sistem verimi, ısı ve elektriğin ayrı ayrı üretilmesine kıyasla daha yüksek olduğundan, bileşik ısı-güç santrali uygulaması, ulusal enerji kaynaklarının çok daha tutumlu kullanılmasını sağlamaktadır. Toz linyit yakan bileşik ısı-güç santrali kullanılması durumunda, linyit tüketiminde yılda yaklaşık 400 000 ton, sistem ömrü boyunca ise 10 milyon tonun üzerinde tasarruf sağlayabileceği hesaplanmıştır. 5.

5. SONUÇ

Yapısal olarak hava kirlenici özellik gösteren konut sektörünün sağlıklı biçimde ısıtılması ile ilgili olarak günümüz dünyasının yakıt durumu ve teknolojik düzeyi dikkate alındığında çağdaş iki temel yaklaşım söz konusudur. Bunlar:

- a) Tip ve emisyon belgeli yakıcılarda standart yakıt yakılması (bireysel veya apartman düzeyinde ısıtma).
- b) Emisyon iznine tabi büyük kapasiteli kazanların kullanıldığı ısı santralli veya bileşik ısı-güç santralli bölgesel ısıtma uygulamalarına geçilmesi.

Bireysel ısıtma; ısıtma mevsiminin kısa, nüfus yoğunluğunun düşük, konut dağılımının yatay yönde geliştiği yöreler için uygundur. Bölgesel ısıtma ise; ısıtma mevsiminin uzun, nüfus yoğunluğunun yüksek, konut dağılımının dikey yönde olduğu, ısı iletim-dağıtım şebekesinin oluşturulmasının, özellikle elektrik, sanayi ısı, konut ısıtma ısısının birlikte üretiminin uygun olduğu, hava, toprak, gürültü, trafik vb. çevre sorunlarına birlikte çözüm arandığı, yakıt türü ve özellikleri yönünden esneklik istenildiği, makro düzeyde enerji ekonomisine öncelik verildiği durumlar için geçerli tek çözümdür.

Ülkemizde apartman yöneticileri ve yakıcı operatörlerin teknik yönden yetersizliği, standart yakıt, tip ve emisyon belgeli yakıcı uygulamalarının olmaması, uygun olmayan yakıt, montaj, işletme ve özellikle baca uygulamaları nedeni ile, yakıcı emisyonları yoğun biçimde hava kirliliğine (emisyon) neden olmaktadır.

Konut düzeyinde alışılmış yerel (soba, kat kaloriferi, kombi vb.) ve apartman düzeyindeki merkezi kaloriferli ısıtma uygulamaları ile konut sektörümüz, günümüzde genelde enerji- çevre- işletme ekonomileri yönünden sahipsiz ve açmaz bir konumdadır. Küçük yakıcı ısı kapasiteleri nedeni ile bu sektörde temiz ve verimli yakma ve baca gazı arıtma teknikleri uygulanmamaktadır.

Sosyo-ekonomik nedenlerle kentlerimiz nüfus ve konut yönünden hızlı ve dikey bir büyüme süreci içinde bulunmaktadır. Buna bağlı olarak elektrik yükleri, konut ısı yükü, sanayi ısı yükü, trafik yükü, hava kirliliği, gürültü, toprak, su kirliliği vb. yükler dar bir bölgede yerel olarak aşırı kümeleşmelere neden olmaktadır. Büyük kentlerde yarıyı çekilmez hale getiren bu koşullar, bölgesel ısıtma uygulaması yönünden uygun bir ortam oluşturmaktadır. Ülkemiz, sınırlı mali kaynakları ile birikmiş bu yapısal sorunları akılcı bir biçimde çözme durumu ile karşı karşıyadır.

Bölgesel ısıtma yaklaşımı ile konut sektörü ısı yükleri, belli sayıda bölgelerde toplanabilmekte ve böylelikle çarđai ve etken işletme, yakma, baca gazı arıtma vb. tekniklerin konut sektöründe uygulanması teknik ve ekonomik yönden uygun hale gelmektedir. Özellikle konut ısı, sanayi ısı ile elektriğin birlikte üretildiği bileşik ısı-güç santralleri uygulaması, konut-sanayi-ulaşım sektörlerinin günümüzde büyük kentlerde neden olduğu sosyal-enerji-çevre sorunlarına ortak çözüm getirilmesinde etken bir araç olarak ortaya çıkmaktadır. Bu çalışmada bu sistemler sistem yapısı, işletme özellikleri, tasarım ve işletme ekonomisi yönünden ayrıntılı biçimde incelenmiştir.

KAYNAKLAR

- [1] Altaş, M., Fikret, H., E.Çelebi: Enerji İstatikleri Türkiye 6.Enerji Kongresi, 17-22 Ekim, 1994, İzmir.
- [2] Durmaz, A.: Türkiye'nin Enerji Altyapısı ve Hava Kirliliği. Uluslararası Yanmadan Kaynaklanan Hava Kirliliği Sempozyumu Bildiri Kitabı, S.1-72, (1987), Ankara.
- [3] Durmaz, A.: Alışılmış Yakma Sistemleri ve Uygulamaları 1.Ulusal Yanma ve Hava Kirliliği Sempozyumu, Bildiri Kitabı, S:79-99, Gazi Üniversitesi Müh.Mim.Fakültesi, 1991, Ankara
- [4] Durmaz, A.: Improvement of Efficiencies and Emission Behaviour of Boilers. Subproject 1, Investigation of the Causes of Air Pollution in Ankara and Measures for It's Reduction. NATO-TU

- Airpollut. NATO Science for Stability Program, Gazi University, Faculty of Engineering and Architecture, Ankara, 1993.
- [5] Durmaz, A.: Improvement of Efficiencies and Emission Behaviour of Stoves. Subproject 2, Investigation of the Causes of Air Pollution in Ankara and Measures for it's Reduction. NATO-TU Airpollut. NATO Science for Stability Program, Gazi University, Faculty of Engineering and Architecture, Ankara, 1993.
- [6] Hava Kalitesinin Kontrolü Yönetmeliği. T.C.Başbakanlık Çevre Genel Müdürlüğü. 2.11.1986 gün ve Sayılı Resmi Gazetede Yayımlanarak Yürürlüğe Girmiştir.
- [7] Durmaz, A., Y.Ercan: Enerji Tasarrufu ve Bileşik Isı-Güç Santral Uygulamalarının Hava Kirliliğinin Kontrolündeki Önemi. Çevre 87 Sempozyumu, İzmir, Ekim, 1987
- [8] Reckganel,Sprenger: Taschenbuch für Heizung und Klima Technik. 61.Auflage 1981/82, Oldenbourg Verlag 1982.
- [9] Rietschel/Raiss: Heiz-und Klima Technik. Grundlagen Systeme Ausführung. Sprindger Verlag, Berlin, Heidelberg, New York, 1968.
- [10]Durmaz, A., Y.Ercan: Yanmadan Kaynaklanan Hava Kirliliğinin Kontrolü. Uluslararası Yanmadan Kaynaklanan Hava Kirliliğinin Kontrolü Sempozyumu Bildiri Kitabı. Gazi Üniversitesi, Müh.Mim.Fakültesi, 1987, Ankara.
- [11]Ercan, Y., A.Durmaz: Economical and Environmental Evulation of Heating Systems Alternatives and Fuel Switching Strategies for the City of Ankara and Geographical Distribution of Emission Resulting from Heating Systems. First Global and European Confderance CITY 93/EPH 93, Antwerp.
- [12]Durmaz, A., Ercan, Y., Ataer, E., M.Sivrioğlu: İzmir Atatürk Organize Sanayi Bölgesinde Kurulacak Olan Isı-Güç Entegre Santral Ön Fizibilite Çalışmaları. Cilt I Sistem Yapısı, Cilt II Ekonomik Analizler, Cilt III Ekler. Gazi Üniversitesi GEÇER Araştırma Merkezi 1986, Ankara.
- [13]Durmaz, A., Y.Ercan: Güney Sanayinde Bileşik Isı-Güç Santral Kurulması ile ilgili Teknik ve Ekonomik Değerlendirmeler.Gazi Üniversitesi GEÇER Araştırma Merkezi. 1987, Ankara.

ÖZGEÇMİŞ

Prof.Dr.Ali DURMAZ, 1944 yılında Denizli'de doğdu. 1402 Sayılı Yasa uyarınca Ankara E.G.O. Genel Müdürlüğü bursiyeri olarak 1970'de Stuttgart Üniversitesi Makina Fakültesinden Yüksek Mühendis, 1974 yılında aynı Üniversitenin Enerji Fakültesinden Doktora derecesini aldı. 1967-1974 yılları arasında aynı Üniversite'de araştırma görevlisi, 1975-1976 da E.G.O.'da proje mühendisi, 1976-1979 da ODTÜ Makina Mühendisliği Bölümünde Yrd. Doç., 1979-1985 de aynı bölümde Doçent ve ISILMAREN Araştırma Merkezi Direktörlüğü görevinde bulundu. 1985'den beri Prof. olarak Gazi Üniversitesi Mühendislik-Mimarlık Fakültesi, Makina Mühendisliği Bölümü öğretim üyesidir. 1985-1992 Makina Mühendisliği Bölüm Başkanlığı, 1992-1993 Rektör Yardımcılığı,1988'den beri de G.Ü.Enerji-Çevre Sistemleri ve Endüstriyel Rehabilitasyon (GEÇER) Araştırma Merkezi Direktörlüğü görevini sürdürmektedir. 1988-1992 yıllarında NATO İstikrar için Bilim Programı tarafından desteklenen 7 alt projeden oluşan Ankara'da Hava Kirliliğinin Kontrolü ile ilgili projeyi yürütmüştür. Prof.Durmaz ayrıca enerji-çevre-endüstriyel rehabilitasyon konularında yurt içinde ve dışında bir çok araştırma projesinde araştırmacı ve yönetici olarak görev almış, bu konularda laboratuvarlar kurmuştur. Yurt dışında 50, yurt içinde 100'ün üzerinde çeşitli konularda çalışmaları bulunmaktadır.