



bu bir MMO
yayıdır

MMO, bu makaledeki ifadelerden, fikirlerden, toplantıda çıkan sonuçlardan ve basım hatalarından sorumlu değildir.

Yapılarda Isıtma Soğutma Uygulamasında Enerji Geri Kazanım Sistemleri ve Enerji Ekonomisi

TUNCAY YILMAZ

ÇUKUROVA ÜNİ.
Mak. Müh. Böl.

YAPILARDA ISITMA SOĞUTMA UYGULAMALARINDA ENERJİ GERİ KAZANMA SİSTEMLERİ VE ENERJİ EKONOMİSİ

Tuncay YILMAZ

ÖZET

Enerji geri kazanımı gelişmiş ülkelerde vazgeçilemez bir yöntem olmasına karşın ülkemizde yeni bir konudur. Burada enerji geri kazanımı genelde tanıtılacak, enerji geri kazanımı için gereken çeşitli eşanjör tipleri ve sistemler açıklanacaktır. Enerji geri kazanımında önemli yeri olan döner rejeneratörler, levhalı eşanjörler, çift ve tek fazlı çift eşanjörlü sistemler, ısı boruları açıklanacak ve ısı pompası uygulamasına değinilecektir. Ayrıca yaz ve kış klimasında enerji geri kazanım yöntemleri ve buharlaştırılmalı soğutmalı sistemler de tartışılacaktır.

GİRİŞ

Ülkemizde enerji tüketiminin yaklaşık % 40'ı yapılarda kullanılmaktadır. Bu da enerji geri kazanımı hususunda en büyük potansiyelin de burada bulunduğunu göstermektedir. Yapılarda enerji geri kazanımı Avrupa, ABD gibi gelişmiş sanayi ülkelerinde yoğun bir şekilde kullanılmasına rağmen ülkemizde bu sistemler maalesef yaygın değildir ve sadece mahdut sayıda yüksek ve lüks yapılarda kullanma örnekleri vardır. Bundan dolayı da bu sistemlerin yoğun bir biçimde tanıtılmasının yararlı olacağı açıktır.

Isı geri kazanımında kullanılan eşanjörün veya sistemin etkinliği ϵ aşağıdaki gibi tarif edilir.

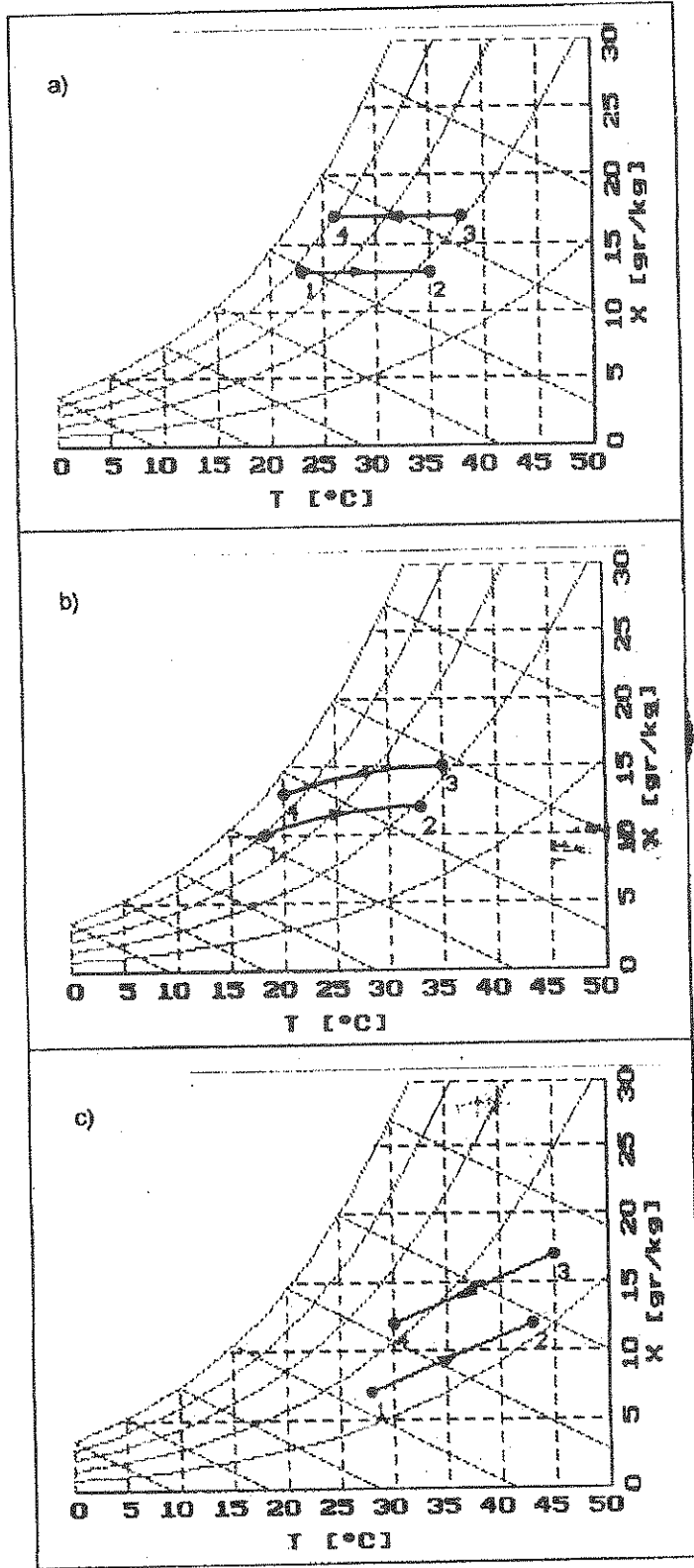
$$\epsilon = \frac{\text{Gerçekte transfer edilen ısı}}{\text{Transfer edilebilecek en yüksek ısı}}$$

Isı transferi sadece duyulur ısı ile olduğu gibi duyulur ve gizli ısılar ile birlikte de olabilir. Sadece duyulur ısı transfer edilen sistemlerde durum psikrometrik diyagramda Şekil 1a' da gösterilmiştir.

Sistemde ısı transferi esnasında yoğuşma ve buharlaşmadan dolayı gizli ısı transfer ediliyorsa durum Şekil 1b' de psikrometrik diyagramda gösterilmiştir.

Eğer adsorpsiyon ve desorpsiyon mümkün ise gizli ısı transferi 2 ve 3 noktalarının çığ nokta sıcaklıkları 1 ve 4 noktalarındaki sıcaklıklardan küçük olsalar dahi gizli ısı transferi mümkün olup, bu durum Şekil 1c'de psikrometrik diyagramda verilmiştir.

Cihazların ayrıntılı açıklamalarında bu durumlara ayrıca değinilecektir.



Şekil 1. Isı eşanjörlerindeki havanın psikrometrik diyagramda gösterimi
 a) Yalnız duyulur ısı transferi,
 b) Yoğuşmadan dolayı gizli ısı transferi,
 c) Yoğuşma olmadan gizli ısı transferi.

UYGULANAN SİSTEMLER

Enerji geri kazanım sistemleri genelde yapıların iklimlendirilmesinde ve havalandırılmasında en etkin olarak kullanılırlar. Bina içinde bulunan kullanılmış atık hava ile binaya alınacak temiz hava arasındaki ısı transferinden dolayı kazanılan enerji en önemli olan enerji tasarrufudur. Bunun çeşitli yöntemleri bulunmakta olup, Şekil 2' de bu durumlar açıklanmıştır. Şekil 2a' da döner bir eşanjör yardımıyla atık hava ve taze hava arasında ısı transfer edilmektedir. Bu eşanjörler yapılarına göre hem duyulur ısıyı hem de gizli ısıyı transfer edebilirler. Şekil 2b' de sabit çapraz akışlı ısı eşanjöründe atık ve taze hava arasındaki ısı transferi gösterilmiştir. Isı transferi Şekil 2c' de dolaylı olarak üçüncü bir akışkan üzerinden pompalı devridaimle ve Şekil 2d'de de pompasız devridaimle sağlanmaktadır. Isı borularıyla ısı transferi de Şekil 2e' de gösterilmiştir. Bu eşanjörlerde de ısı transferi üçüncü bir akışkan üzerinden olmakta, ancak pompaya ihtiyaç duyulmamaktadır. Isı pompaları da enerji geri kazanımını sağlayan cihazlar olup Şekil 2f' de gösterilmiştir.

DÖNER REJENERATÖRLER

Döner rejeneratörler ilk olarak gaz türbünlerinde enerji geri kazanımı için uygulanmış daha sonra termik santrallerde de hava ön ısıtıcısı görevini yapmıştır. Ülkemizde bir firma tarafından ithal edilmekte olup, bazı lüks otellerde de atık havanın ısı ve soğukluğundan faydalanmak için kullanılmaya başlanmıştır. İmalatı Türkiye' de ilk olarak Çukurova Üniversitesi Makina Mühendisliği Bölümü' nde gerçekleştirilmiş ve denemesi yapılmıştır.

Döner tip rejeneratörler hakkında genel bilgiler Reay (1) ve Jüttermann (2) tarafından verilmiştir. Bu eşanjörlerin hesaplama şekli, kullanımı ve imalatı ile ilgili ayrıntılı bilgiler Yılmaz ve Cihan (3) ve Yılmaz (4) tarafından yapılan çalışmalarda mevcuttur.

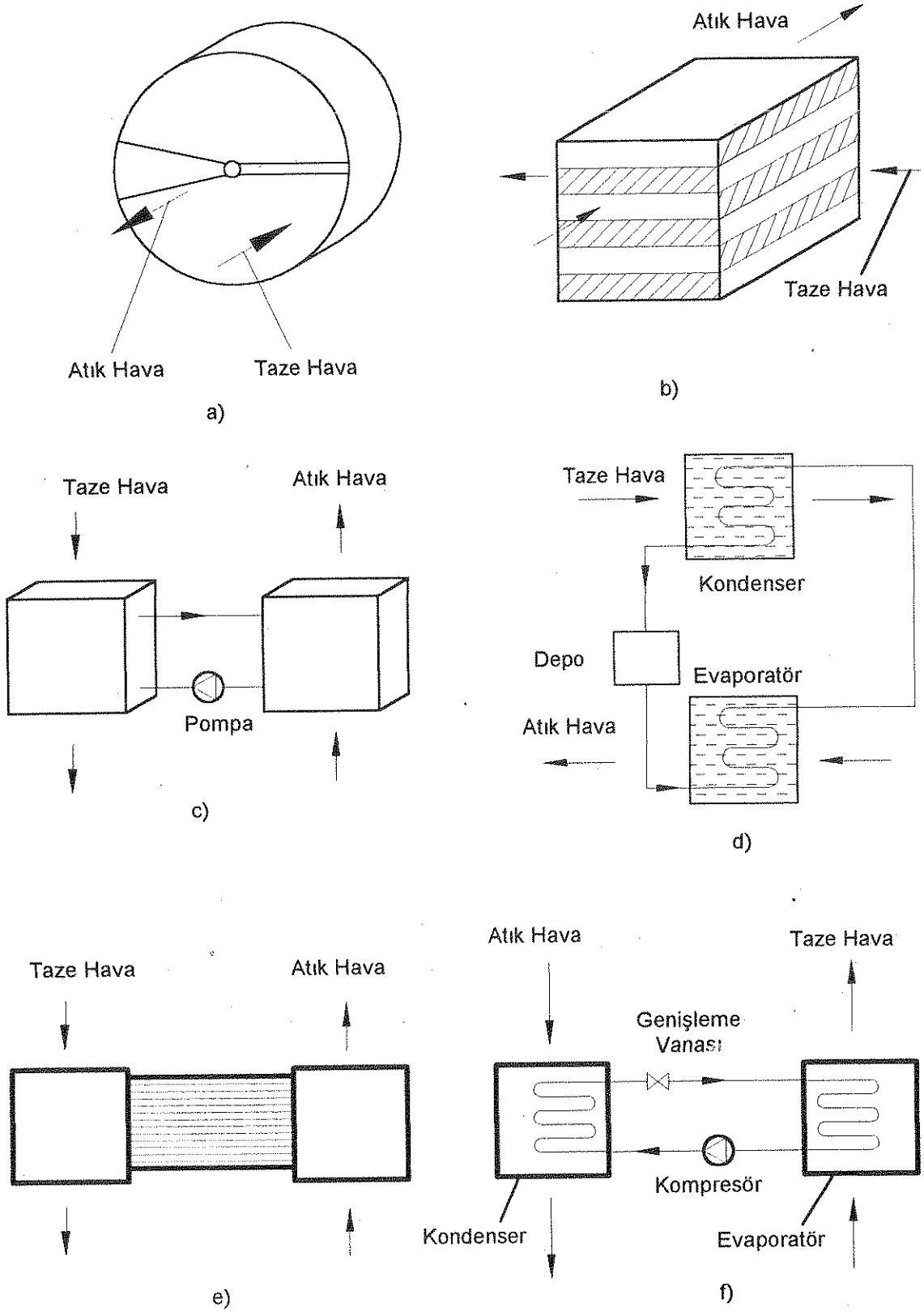
Şekil 3 ve 4' te döner rejeneratörler prensip olarak gösterilmiştir. Bunlar genelde disk ve tambur şeklinde imal edilmekte olup, disk şeklinde olanlarda akış genelde aksiyal, tambur şeklinde olanlarda ise genelde radyal biçimdedir. Eşanjörlerin içinde matris adı verilen katı malzemeler ısı depolama görevi yaparlar ve çok çeşitli şekillerde olabilmektedirler. Şekil 5' de çeşitli matris elemanları gösterilmiş olup, Şekil 6' da da laboratuvarımızda imal edilen matris ayrıntılı olarak gösterilmiştir. Isı tekerleklerinin imalinde kolaylık sağlanması için birçok parçadan müteşekkil yapılırlar.

Matrislerin yapımı makinalar tarafından seri olarak gerçekleştirilebilir. Böyle bir makina laboratuvarımızda imal edilmiş olup Şekil 7' de gösterilmiştir. Matris malzemeleri çok çeşitli olabilmelerine rağmen genelde alüminyum kullanılmaktadır. Malzeme kalınlığı da 50-100µm arasında değişmektedir. Gizli ısıyı da transfer edebilecek nitelikte olan eşanjörlerde yüzeyler metal oksit ve bazı tuzlar ihtiva ederler (5). Son zamanlarda eşkenar üçgen biçiminde ve Şekil 6'da gösterildiği şekilde olan matris elemanları selülozdan da yapılmaktadır (6). Bu tür maddeler higroskopik olduğundan hem duyulur hem de gizli ısının transferinde başarı ile kullanılmaktadır.

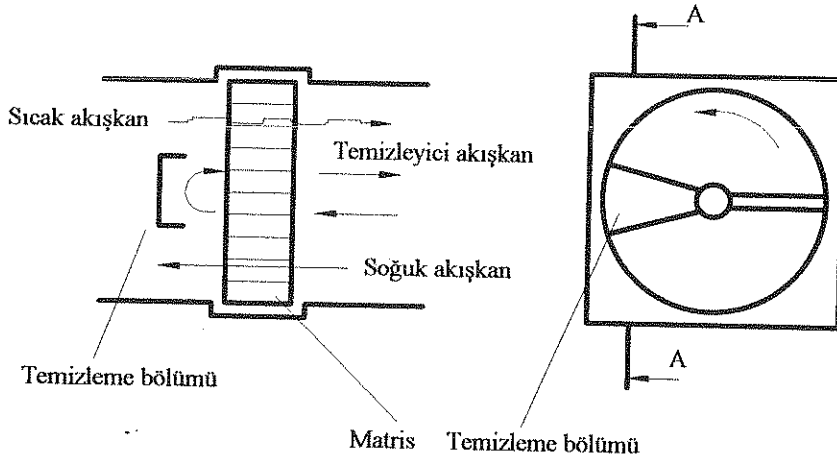
LEVHALI ISI EŞANJÖRLERİ

Levhalı ısı eşanjörleri Şekil 8'de gösterildiği gibi genelde çapraz akışlı ısı eşanjörleri olarak imal edilmektedirler. Levha içindeki matris elemanları genelde Şekil 5b' de gösterildiği gibi yapılmaktadır. Bu eşanjörlerde levhalar arası uzaklık birkaç mm civarında imal edilmektedir. En büyük problemleri ise döner rejeneratörlerle karşılaştırıldıklarında daha yüksek olan basınç kayıplarıdır. Ayrıca iki akışkanın karışma ve kısa devre imkanı bunlarda da döner eşanjörlerde olduğu gibi yüksektir. Bazı firmalar tarafından çeşitli büyüklüklerde yapılmaktadır. Kanal elemanları genelde alüminyum malzemeden imal edilmektedir. Ancak yüksek sıcaklıklarda çelik ve sulu ortamlarda (yoğuşma olabileceği ihtimali olan yerlerde) de ince plastikler kanal elemanı olarak tercih edilmektedirler. Bilhassa buharlaştırılmalı soğutmanın da beraber yapıldığı eşanjörlerde plastik malzemeler kullanılmaktadır.

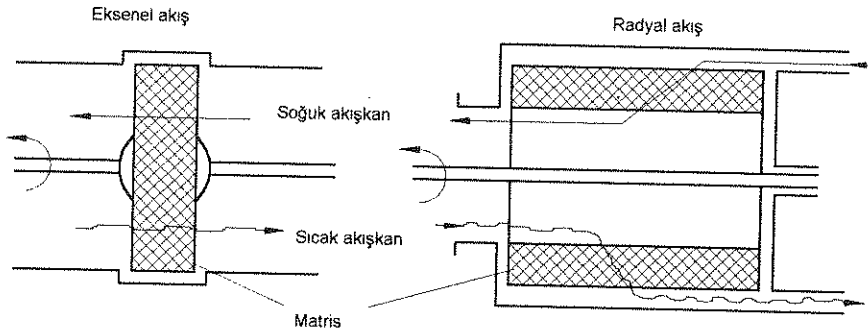
Levhalı ısı eşanjörleri büyük sistemlerde olduğu gibi küçük sistemlerde ve havalandırmada ısı geri kazanımında da başarı ile kullanılmaktadır (7 - 12).



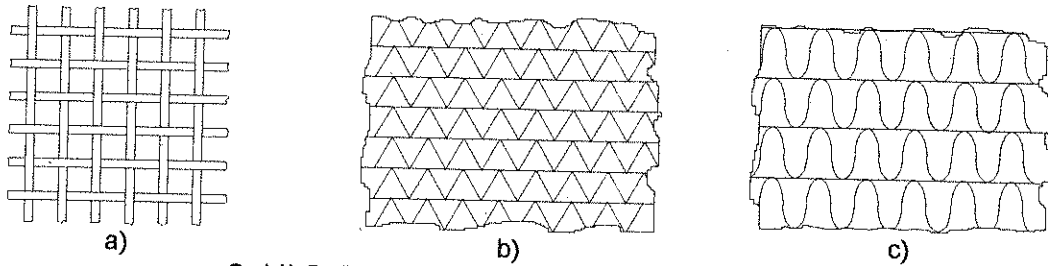
Şekil 2. Çeşitli enerji geri kazanım sistemleri



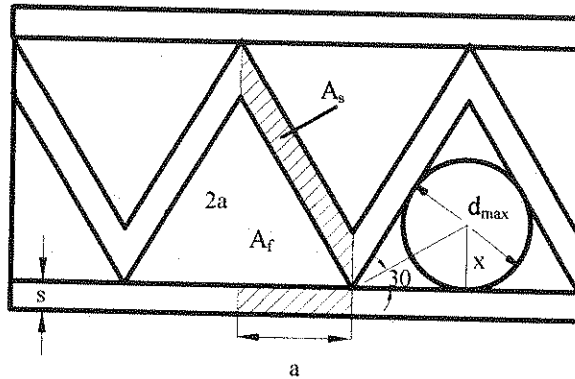
Şekil 3. Döner rejeneratör



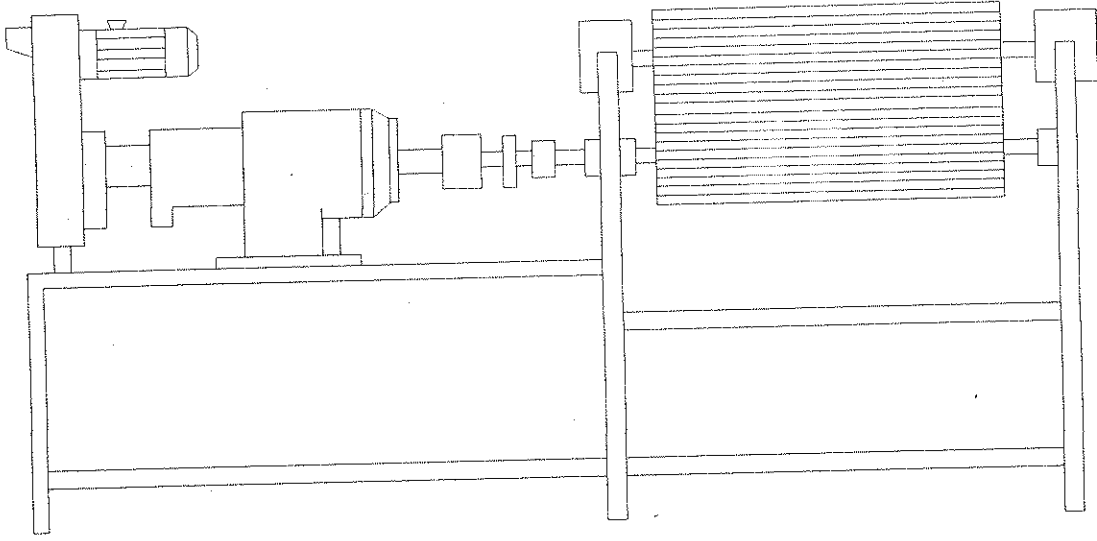
a) Şekil 4. Döner rejeneratör tipleri
a) Disk tipi, b) Tambur tipi



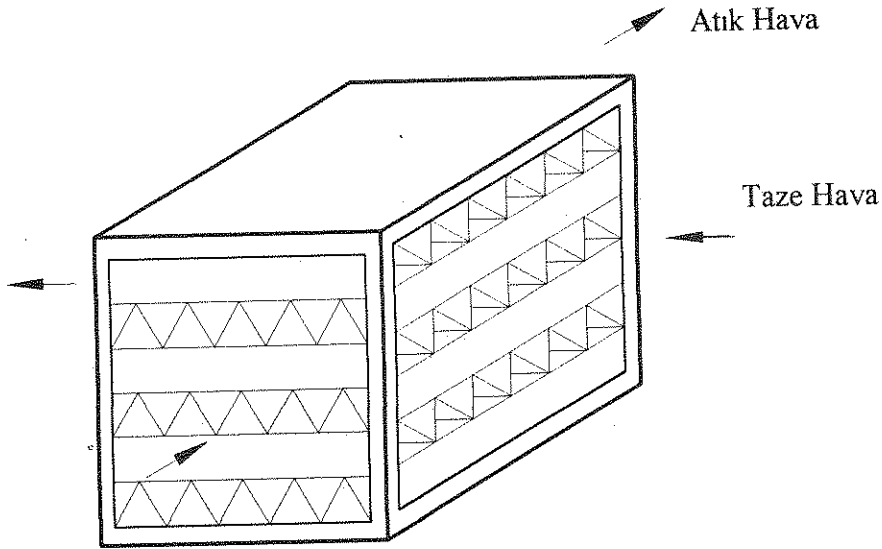
Şekil 5. Döner rejeneratör matris geometrileri



Şekil 6. Kanal geometrisi



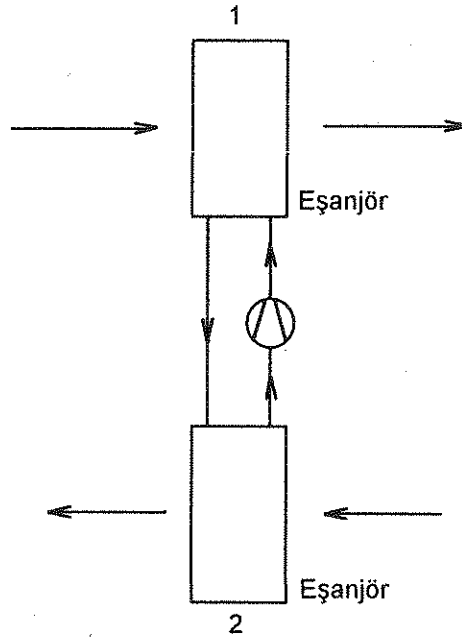
Şekil 7. Matrisleri elde etmede kullanılan sistem



Şekil 8. Levhalı ısı eşanjörü

ÇİFT EŞANJÖRLÜ SİSTEMLER

Çift eşanjörlü sistemlere örnek Şekil 9' da verilmiştir. Bu sistemlerde iki fancoil ısı eşanjörü bir pompa ile bağlanmaktadır. Birincide sıcak hava eşanjör içindeki sıvıyı ısıtmakta ve alınan bu ısı ikinci eşanjörde soğuk havaya aktarılmaktadır. Böylece dış ve iç havanın karışması kesinlikle önlenmiş olmaktadır. Eşanjörlerin yapımı kolay ve bağlantı elemanları da kolayca yapılabilecek türdendir. Sisteme üç yollu vana ilavesi ile yaz ve kış şartlarında çalıştırma imkanı mevcuttur (13). Bu sistem sadece duyulur enerji transferi için uygundur.



Şekil 9. Çift eşanjörlü sistem

ÇİFT FAZLI ÇİFT EŞANJÖRLÜ SİSTEMLER

Sistemde yaz ve kış sıcak ve soğuk yerleri değişmiyorsa akışkan olarak soğutucu bir akışkan kullanarak pompasız bir sistem de yapmak mümkündür. Ancak o zaman sistemin belirli bir yüksek basınç altında çalışma mecburiyeti vardır (14 - 17).

Şekil 10' da bu tür sistemlerin çalışma prensibi verilmiştir. Şekil 10a'da soğutucu akışkan altta buharlaşmakta ve üstte de yoğunlaşarak duvarda film şeklinde akarak tekrar evaporatörde birikmektedir. Şekil 10b'de ise evaporatörde iki fazlı akışta buharlaşma olmakta ve buhar fazlalaşarak evaporatörü terk edip kondensere gelmektedir. Kondenserde yoğunlaşan akışkan depoda toplanmakta ve buradan bir boru ile tekrar evaporatöre gelmektedir.

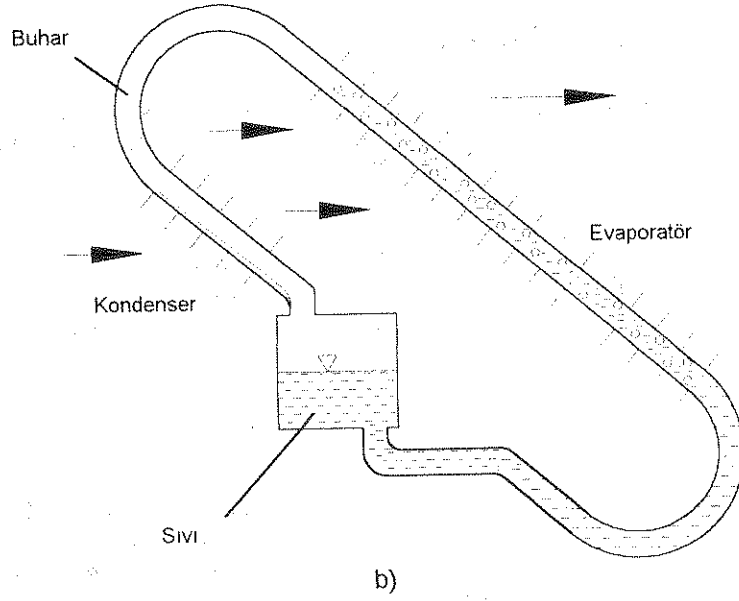
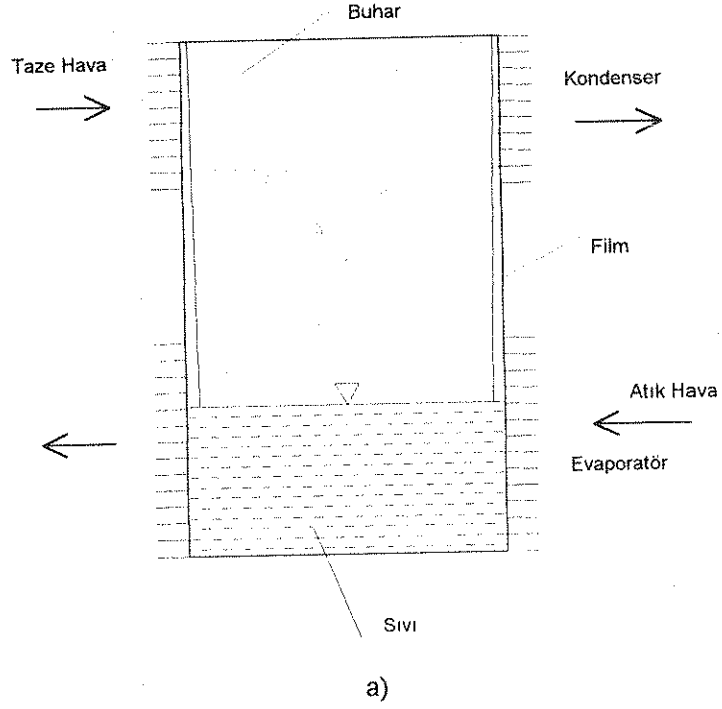
ISI BORULU SİSTEMLER

Isı borulu ısı eşanjörleri prensipte önceki kısımda açıklanan çift fazlı çift eşanjörlü sistemlere benzerdir (18,19). Çift fazlı çift eşanjörlü sistemlerde evaporatöre sıvı dönüşü yerçekimi kuvveti ile olmasına rağmen, ısı borulu eşanjörlerde sıvı dönüşü yüzeysel kuvvetler yardımı ile olmaktadır. Isı borulu ısı eşanjörü şekil 11' de gösterilmiştir.

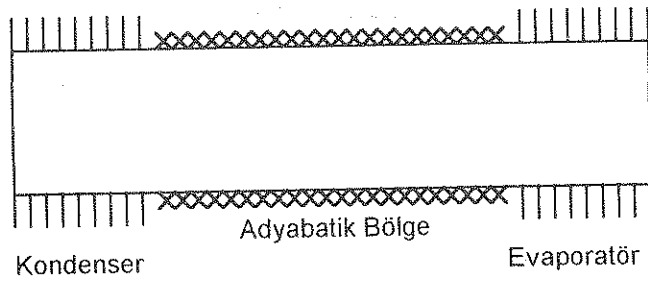
Isı borulu ısı eşanjörlerinin çift fazlı çift eşanjörlü sistemlere göre farkı evaporatörle kondenser arasındaki bir yükseklik farkı bulunması mecburiyetinin olmamasıdır. Çünkü akış yüzeysel gerilme kuvvetleri vasıtasıyla güçlü bir biçimde gerçekleştirilebilmektedir. Bu sistemler de iklimlendirmede enerji geri kazanımı için başarı ile kullanılmaktadır (20).

ISI POMPALI SİSTEMLER

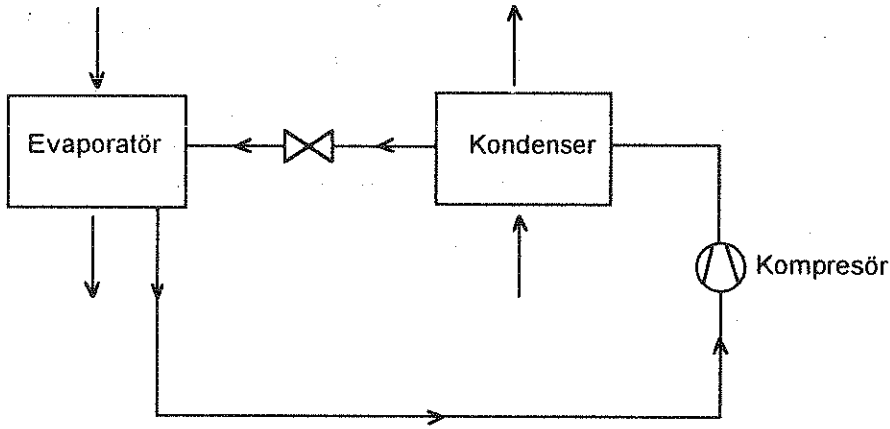
Şekil 12' de ısı pompasının ısı eşanjörü olarak kullanılması gösterilmiştir. Isı pompası kullanılması durumunda sıcak havadan soğuk havaya ısı katlanarak aktarılabilir. Bu tip ısı geri kazanımında tabii ki belirli bir de elektrik enerjisi kullanılması zorunluluğu vardır. Son senelerde bilhassa küçük sistemlerde ısı pompalı ısı geri kazanım sistemleri sıkça kullanılmaktadır.



Şekil 10. Çift fazlı çift eşanjörlü sistemler



Şekil 11. Isı borulu ısı eşanjörü



Şekil 12. Isı pompalı ısı eşanjörü

TASARIM ESASLARI

Burada açıklanan ısı eşanjörleri ortalama sıcaklık farkı veya eşanjör etkinliği prensiplerine göre hesaplanabilir. Her iki metotta da ısı transferi katsayılarının bilinmesi gerekmektedir. Her türlü kanal geometrisinde ısı transferi katsayısı, laminar akışta Yılmaz ve Cihan (21,22) tarafından ve türbülanslı akışta da Kakaç, Shah ve Aung'un (23) kitabında verilen eşitliklerden hesaplanabilir. Isı eşanjörlerinde kullanılan kanatçıklı borularda ve kanal teşkil etmeyen rejeneratör matrislerinde ısı transferi katsayıları Kays ve London (24) tarafından verilen diyagramlardan elde edilebilir. ortalama sıcaklık farkı metodundaki logaritmik ortalama sıcaklığın bulunması çeşitli eşanjör şekilleri için literatürde verilen diyagramlarla mümkündür (25,26). Eşanjör etkinliği metodundaki etkinlik değeri de yine literatürlerden temin edilebilir (24,26).

Rejeneratörlerin hesaplanması için yukarıda açıklananlar dışında ek bazı eşitlikler geçerlidir. Döner rejeneratörlerle bilhassa devir sayısı ve temizleme bölümünün etkisi önem taşımakta olup, bunlarla ilgili eşitlikler hesaplarda dikkate alınmalıdır (3,27).

Isı eşanjörleri dizayn edilirken yalnız ısı hesapları kafi değildir. Basınç kayıplarının da bilinmesi gereklidir. Kanal şeklindeki eşanjörlerde basınç kayıpları laminar akış için Yılmaz (28) tarafından verilen eşitliklerle, türbülanslı akış için de literatürde bilinen bağıntılarla (23) hesaplanabilir. Diğer biçimdeki eşanjörlerde ve rejeneratör matrislerinde basınç kayıplarını hesaplamaya yarayan eşitlikler ve diyagramlar mevcuttur (24,25). Yapılmış cihazlarda üretici firmanın verdiği değerler kullanılmalıdır.

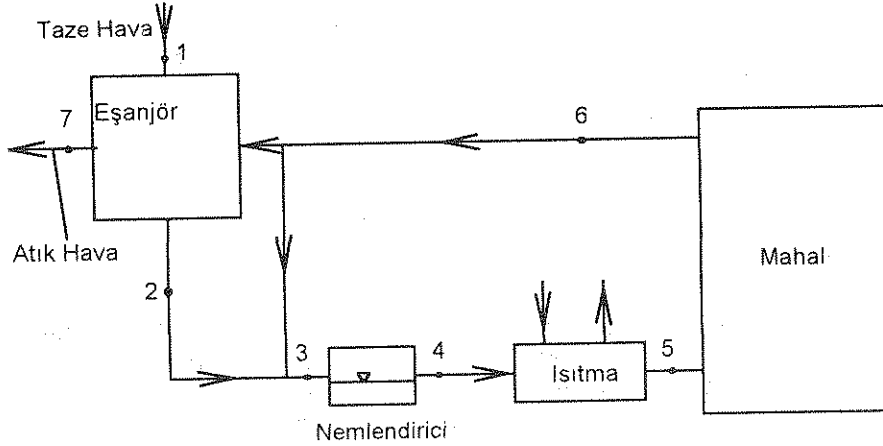
Eşanjör dizayn edilmesinde son yıllarda minimum entropi üretimi metodu yaygınlaşmaktadır. Ancak bu metodun sadece işletme masraflarına göre uygun olabileceği ve metodun ilk yatırım masraflarını dikkate almadığı unutulmamalıdır. Bu metod hakkında ayrıntılı bilgi Bejan'ın (29) kitabında mevcuttur. Pratik için faydalı sonuçlar Nag ve Mukhar Jee (30) ve Nag ve Kumar (31), Eğrican (32) ile Sekuliç (33) tarafından verilmiştir.

ÇEŞİTLİ UYGULAMALAR

Isı geri kazanım sistemlerinin uygulanması, eksoz edilecek atık havanın çoğalmasıyla daha çok ekonomik olmaktadır. Binalarda atık havanın kanallarla yapılmaması durumunda da ısı geri kazanımı ısı pompaları vasıtasıyla yine de yapılabilmektedir.

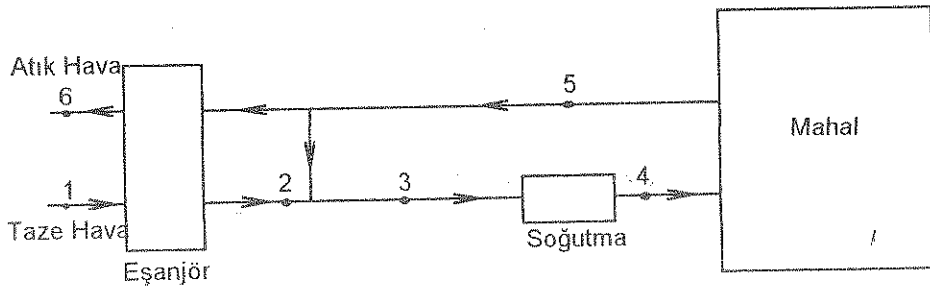
Şekil 13'te kış klimasında ısı geri kazanımlı bir sistem gösterilmiştir. 1 durumunda alınan taze hava önce ısı geri kazanım eşanjöründe ön ısıtmaya tabi tutulmaktadır. Ön ısıtılan hava mahalden alınan çevrim havasının atılmayan kısmı ile karıştırılmakta ve 3 durumu elde edilmektedir. Bu hava bir nemlendiricide kafi miktarda nemlendirilerek 4 durumu elde edilmekte ve burada hava üfleme

sıcaklığına kadar ısıtılarak 5 durumunda mahale verilmektedir. Üfleme havası mahal ısı kaybını karşılayarak mahal için istenen 6 durumuna gelmektedir. Açıklanan bu sistem Şekil 14'te psikrometrik diyagramda verilmiştir. Burada eşanjör etkinliği iddialı olmayan bir değer olarak %70 alınmıştır. Nemlendirici etkinliği de makul olup %80'dir. Dış hava durumu $0^{\circ}\text{C}/\%80$ (Adana) ve mahal havası ise ideal durum olan $20^{\circ}\text{C}/\%50$ olarak kabul edilmiştir. Temiz çevrim hava karışım oranı da %50 olarak kabul edilmiştir. Buradan da ısı geri kazanımı ile (h_5-h_4) miktarında bir ısı harcanırken, ısı geri kazanımsız h_8-h_5 dir ki ikisinin oranı 1.43'tür. Böylece ısı geri kazanımı ile %43 enerji tasarrufu yapılmaktadır. Temiz hava oranı arttıkça da bu oran artmaktadır.



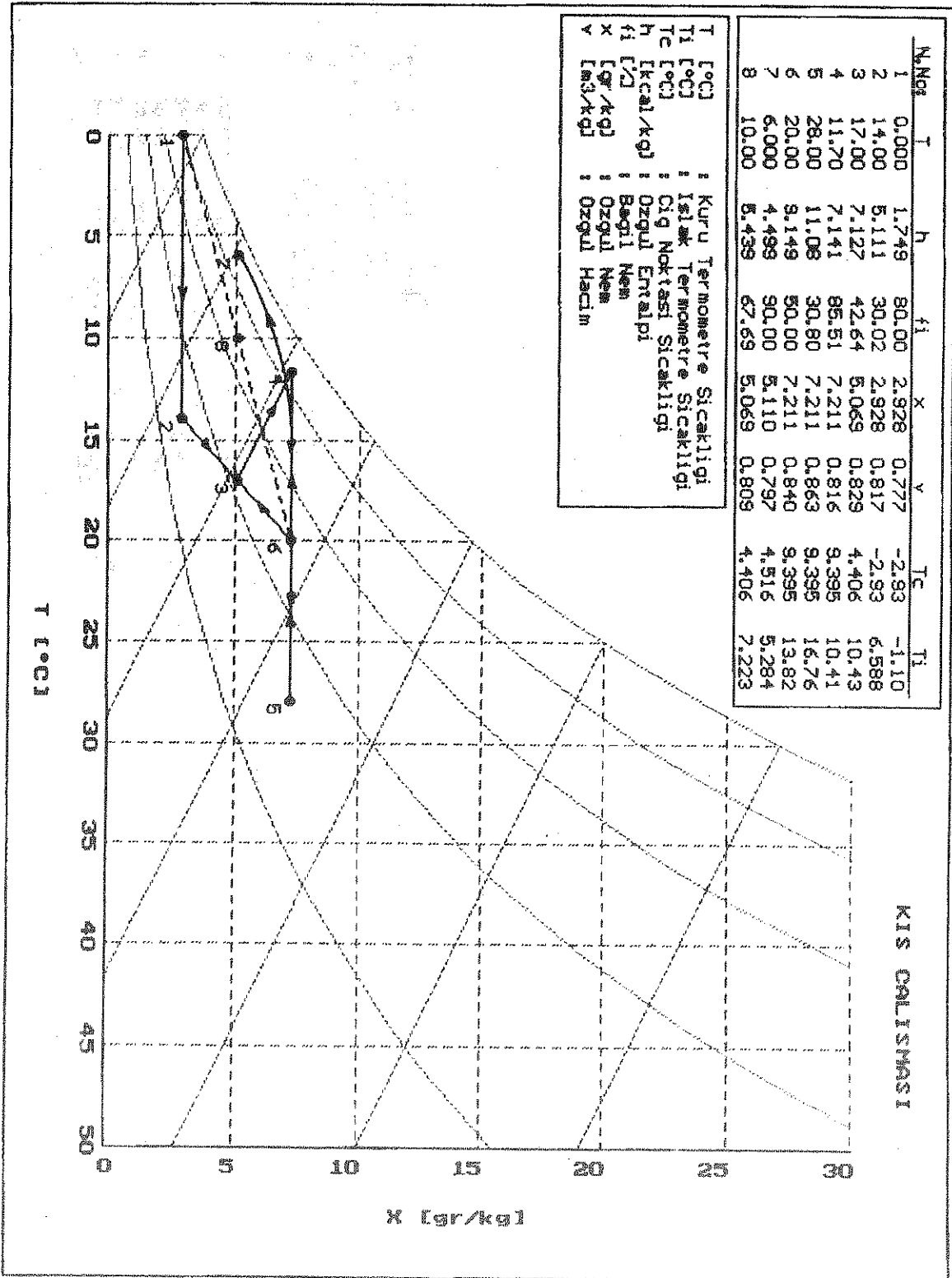
Şekil 13. Isı geri kazanımlı kış kliması

Şekil 15'te ise yaz klimasında enerji geri kazanım sistemi gösterilmiştir. Bu durum psikrometrik diyagramda Şekil 16'da verilmiştir. Burada temiz sıcak hava 1 durumundan 2 durumuna eşanjörde ön soğutulmaktadır. Çevrim havası ile karıştırılarak 3 durumu elde edilmektedir. Buradan sonra hava soğutma grubuna sevk edilerek üfleme durumu 4 elde edilmektedir. Eşanjör olarak %70 etkinlikli döner eşanjör kullanılarak %50/%50 temiz ve çevrim havası karışımıyla Adana şartlarında (dış hava $38^{\circ}\text{C}/\%40$, iç mahal $28^{\circ}\text{C}/\%50$) enerji geri kazanımlı yaz klima sistemi psikrometrik diyagramda Şekil 16'da gösterilmiştir. Enerji geri kazanımsız (h_7-h_4) miktarda soğutma gerekmesine karşılık ısı geri kazanımlı bu miktarı (h_3-h_4) de olmaktadır ki, verilen sistemde bu oranlar 1.21'dir. Böylece bilhassa yüksek oranlı temiz hava kullanımında enerji geri kazanımının önemi de hemen anlaşılmaktadır.

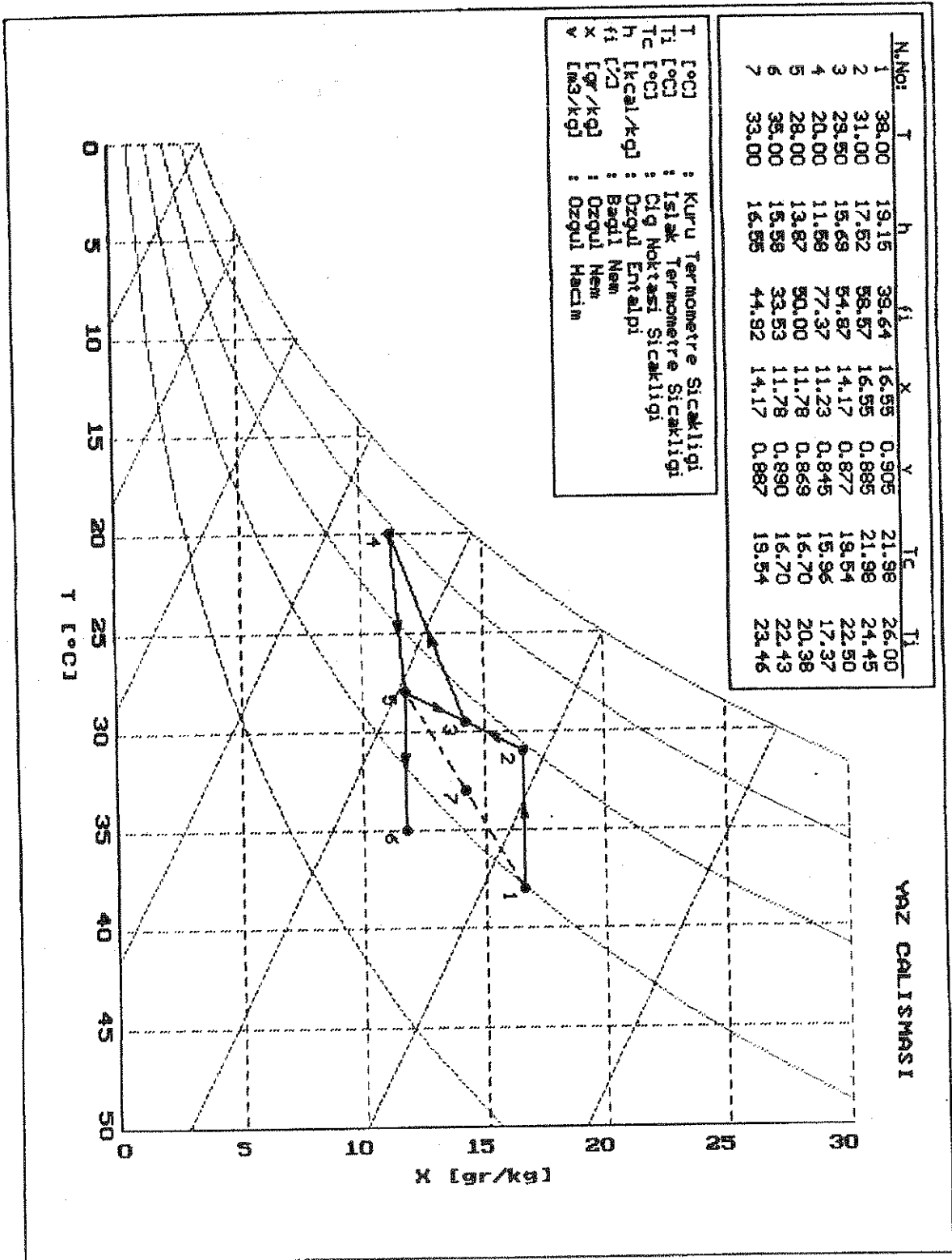


Şekil 15. Isı geri kazanımlı nemlendiricisiz yaz kliması

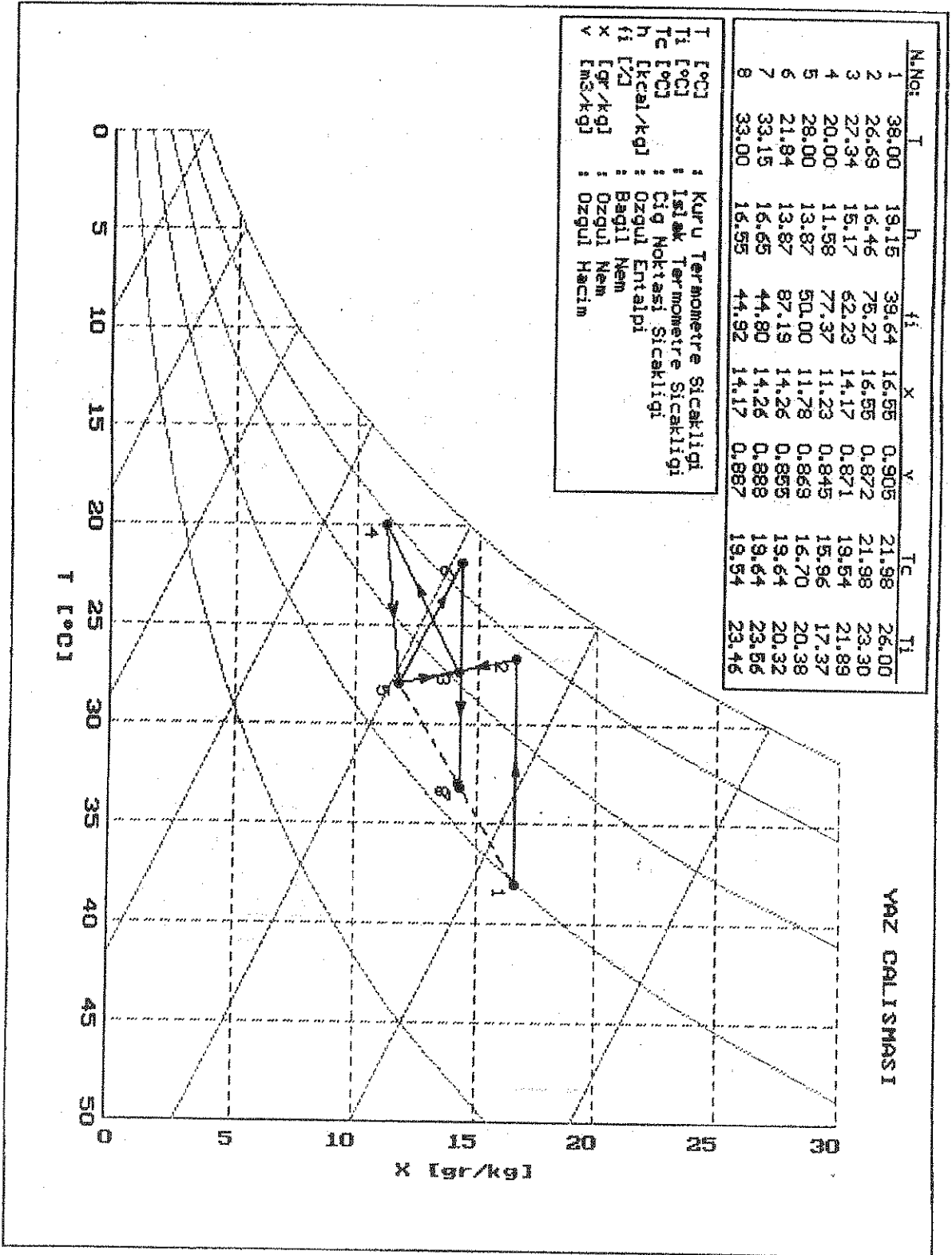
Yaz klimasında enerji geri kazanımı açısından daha da etkin bir sistem Şekil 17'de gösterilmiştir. Bu sistemde önceki sistemlerden farklı olarak atık mahal havası eşanjöre girmeden önce nemlendirilerek biraz daha düşük sıcaklığa indirilmektedir (7,34). Nemlendirici etkinliği %90 ve eşanjör etkinliği %70 ve Adana şartları için bu sistem Şekil 18'de psikrometrik diyagramda gösterilmiştir. Burada enerji geri kazanımlı ve nemlendirmeli yaz kliması h_3-h_4 iken enerji geri kazanımsız sistemde h_8-h_4 'dür ki, bu da iki durumdaki soğutma miktarlarının oranının 1.41 olduğunu göstermektedir. Nemlendirmesiz sisteme göre önemli bir iyileştirme elde edileceği ve kış klimalarında elde edilene yakın %41 enerji tasarrufu yapılacağı görülmektedir.



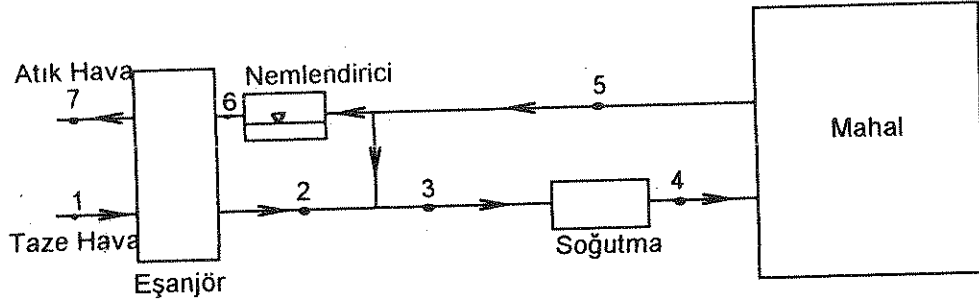
Şekil 14. Isı geri kazanımlı kış klimasının psikrometrik diyagramda gösterilişi



Şekil 16. Isı geri kazanımlı nemiendiricisiz yaz ikliminin psikrometrik diyagramda gösterilişi

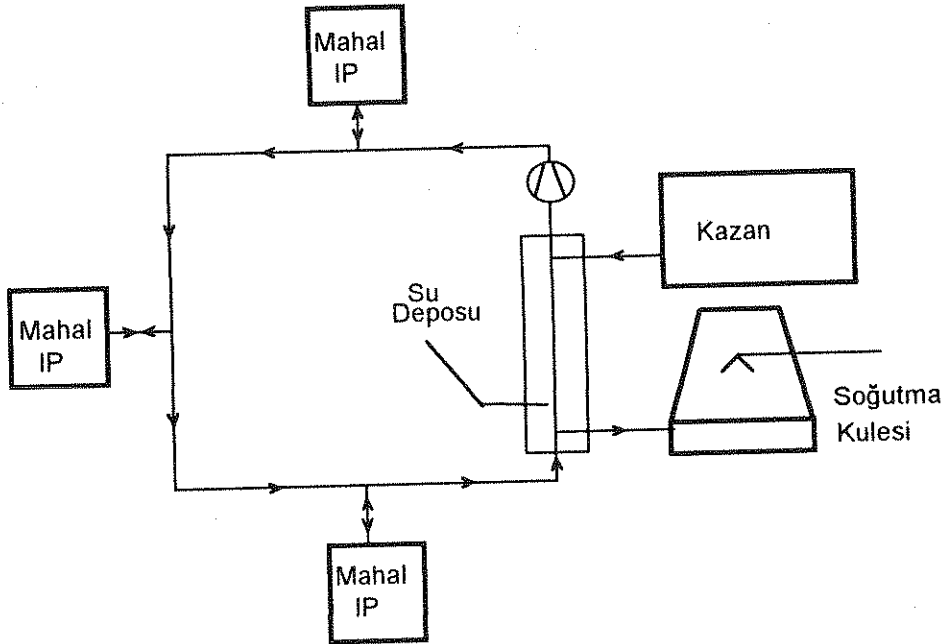


Şekil 18. Isı geri kazanımlı nemlendiricili yaz iklimasının psikrometrik diyagramda gösterilişi



Şekil 17. Isı geri kazanımında nemlendiricili yaz kliması

Büyük binalarda bazen ısıtma ve soğutma işlemlerinin bir arada yapılması gerekmektedir. Bilhassa ilkbahar ve sonbahar aylarında bu duruma sıkça rastlanılabilir. Özel binaların bazı kısımlarında (bilgisayar merkezleri v.b.) kış aylarında dahi sürekli soğutma gerekebilir. Bu durumda bütün binada su dolaştırılarak mahallerde ısı pompası uygulaması da enerji geri kazanımı bakımından çok ilginç bir yöntemdir (35,36). Bu yöntemde her mahalin ısıtma ve soğutma durumlarını ayrı ayrı belirleme imkanı da doğmaktadır. Böyle bir sistem şematik olarak Şekil 19' da gösterilmiştir. Su tüm binada sürekli olarak devridaim edilmektedir. Mahallere yerleştirilen ısı pompaları ısıtma modunda çalıştıklarında su dolaşımından ısı çekmekte, soğutma modunda çalıştıklarında ise su dolaşımına ısı vermektedirler. Su deposu sıcaklığı belirli bir değer üzerine çıktığında soğutma kulesi, su sıcaklığı belirli bir değer altına indiğinde ısı kazanı devreye girmektedir. Böylece binanın sadece net ısıtma veya net soğutma ihtiyacı karşılanmakta ve büyük bir enerji geri kazanımı elde edilmektedir.



Şekil 19. Su devridaimli mahal ısı pompalı ısı geri kazanım sistemi

SONUÇ

Binaların iklimlendirilmesi esnasında bir kısım ısı atık hava ile atmosfere verilmeden önce binaya gerekli olan taze havaya transfer edilerek veya yazın dış sıcak hava dışarı atılacak serin hava ile ön soğutmaya tabi tutularak önemli ölçüde enerji tasarrufu sağlamak mümkündür. Ayrıca yazın atık havanın nemlendirilmesiyle de bu tasarruf daha da büyütülmektedir.

Çok büyük binalarda binanın bir kısmı ısıtılırken bir kısmında da soğutma uygulanabilmektedir. Bu durumda bina içindeki mahallerde ısı pompalarının kullanılmasıyla da sadece net ısı kazancı ve net ısı kaybını karşılayan tasarımlarla önemli ölçüde enerji tasarrufu mümkündür.

Isı geri kazanımı yalnız büyük sistemlerde değil küçük sistemlerde de başarı ile uygulanmaktadır.

KAYNAKLAR

1. D.A.. Reay, A review of gas-gas heat recovery systems, Heat Recovery System. 1 (1981), 3-41.
2. H. Jüttermann, Waermerückgewinnung in raumlufttechnischen Anlagen, Verlag C.F. Müller, (1984), Karlsruhe.
3. T. Yılmaz, E. Cihan, Enerji geri kazanımında etkin bir araç: Döner tip rejeneratörler, Tesisat Mühendisliği Dergisi, Aralık 1993.
4. T. Yılmaz, MISAG-50, TÜBİTAK Projesi kesin raporu, (1995).
5. Anonim, Munter (İsveç) firma prospektüsü.
6. Jürgen Schenk, Regeneratoren mit Cellulose als Speichermedium, Ki Luft-und Kaeltechnik 2/1994, 81-83.
7. A.. Ney, Adiabate Kühlung, Klimatisierung mit Verdunstungskühlung, Ki Klima-Kaelte-Heizung 7-8/1992, 252-254.
8. P. Töpler, Friseursalon mit Be-und Entlüftung und Waermerückgewinnung, Elektrowaerme International 48 (1990), A138.
9. E. Klawitter, Kleinlüftungsgeraet für die dezentrale Lüftung mit Waermerückgewinnung, Elektrowaerme International 51 (1993), A1 März, A55-A56.
10. H. Klaus, Wohnungslüftung mit Waermerückgewinnung - Beispiele und Praxiserfahrung, Elektrowaerme International 49 (1991), A1 März, A19-A24.
11. E. Kohnke, Zentrale und dezentrale Geraete für die Wohnungslüftung mit Waermerückgewinnung, Elektrowaerme International, 49 (1991), A1 März, A24-A27.
12. D. Göttert und H. Eickenhorst, Wohnungslüftung mit Waermerückgewinnung in Sechsfamilienhaus, Elektrowaerme International, 51 (1993), A1-März, A37-A40.
13. ASHRAE Handbook, HVAC Systems and Equipment (1992), 44.1-44.3.
14. T. Yılmaz, H. Yılmaz, Kirli akışkanlar için eşanjör geliştirilmesi, Ç.Ü. Araştırma Fonu 1.Bilim Kongresi, Cilt 1, (1988), 323-332.
15. G.S.H. Lock, The Tubular Thermosyphon, Oxford University Press, Oxford (1992).
16. T. Yılmaz, Computer simulation of two-phase flow thermosyphon solar water heating system, Energy Conversion and Managment, 32/2 (1991), 133-144.
17. Z.J. Zuo, F.S. Gunnerson, Numerical modelling of the steady-state two-phase closed thermosyphon, Int.J. Heat Mass Transfer, 37/17 (1994), 2715-2722.
18. O.F.Genceli, Isı Borusu, İ.T.Ü. Makina Fakültesi, Isı Tekniği ve Ekonomisi Araştırma Enstitüsü, Bülten No 19 (1976).
19. A.F Özgüç, Isı Borusu Ders Notları, İ.T.Ü. Makina Fakültesi, (1989).
20. A.Ç. Gürses, E. Yılmaz, Isı borusu ile iklimlendirme sistemlerinde enerji geri kazanımı, Güneş Enerjisi Enstitüsü Dergisi 1/1 (1989), 51-64.
21. T. Yılmaz, E. Cihan, General equation for heat transfer for laminar flow in ducts of arbitrary cross-sections, Int.J. Heat Mass Transfer.
22. T. Yılmaz, E. Cihan, An equation for laminar flow heat transfer for constant heat flux boundry condition in ducts of arbitrary cross-sectional area, J. Heat Transfer (to be published).
23. S.Kakaç, R.K.Shah, W. Aung, Handbook of Single-Phase Convective Heat Transfer, John Wiley & Sons, New York, 1987.
24. W.M.Kays, A.C.London, Compact Heat Exchangers, 3. edition (1984), New York.
25. Anonim, VDI-Waermeatlas, VDI Verlag Düsseldorf, 1994.
26. Anonim, Standarts of the tubular exchangers manufacturers association, 7. edition, (1988),New York.
27. P. Worsø Schmidt, Effect of fresh air perging on the efficiency of energy recovery from exhaust air in rotary regenerators, Int.J.Refrigeration, 14 (1991), 233-239.
28. T.Yılmaz, General equation for pressure drop for laminar flow in ducts of arbitrary cross-sections, J. Energy Resources Technology, 112 (1990), 220-223.

29. A. Bejan, Entropy Generation Through Heat and Fluid Flow, John Wiley & Sons, New York, 1994.
30. P.K. Nag, P. Mukherjee, Thermodynamics optimization of convective heat transfer through a duct with constant wall temperature, Int. J. Heat Mass Transfer, 30 (1987), 401-405.
31. P.K. Nag, N.Kumar, Second law optimization of convective heat transfer through a duct with constant heat flux, Energy Research, 13 (1989), 537-543.
32. N. Eğrican, Isı deęiřtiricisi tasarımında termodinamięin ikinci kanununa dayanan bir yöntem, Mühendis ve Makina, Sayı 354, Cilt 30, (Temmuz 1989), 10-16.
33. D. P. Sekulić, The second law of energy transformation in a heat exchanger, J. Heat Transfer, 112(1990), 295-300.
34. M. Bischoff, H. Doerk, D. Kipping, A. Ney, Klimatisierung mittels Verdunstungskühlung, Ki Luft- und Kältetechnik 2 (1994), 77-80.
35. E.A. Kush, C.A. Brunner, Optimizing water-loop heat pump design and performance, ASHRAE Journal, February 1992, 14-39.
36. K. Hartmann, Kleinklima -und Kleinwaermepumpensysteme mit Umlaufwasser, Ki Klima - Kaelte - Heizung 9 (1993), 348-352.

ÖZGEÇMİŐ

1945'de Tarsus'ta doğdu. 1968'de Berlin Teknik Üniversitesi'nin Makina Fakültesini bitirdi. 1972 yılında aynı üniversitede doktorasını tamamladı. 1973 yılında Karadeniz Teknik Üniversitesi Makina Mühendislięi Bölümünde göreve başladı. 1977 yılında Makina Mühendislięi Bölümü'nde Isı ve Kütlev Transferi Bilim Dalında doęent oldu. 1983'te Çukurova Üniversitesi Makina Mühendislięi Bölümü Termodinamik Anabilim Dalı'na profesör olarak atandı. Almanya dışında İngiltere'de Cambridge ve Liverpool Üniversiteleri'nde, ABD'de Massachusetts Institute of Technology'de misafir öğretim üyesi olarak bulundu. 1982-83 yıllarında K.T.Ü. Makina Mühendislięi Bölüm Başkanlıęı görevini yaptı. 1986-1989 yılları arasında Çukurova Üniversitesi Mühendislik-Mimarlık Fakültesi Dekanlık görevini yürüttü. Halen Çukurova Üniversitesi Mühendislik Mimarlık Fakültesi Makina Mühendislięi Bölüm Başkanlıęı ve Çukurova Üniversitesi Soęutma ve İklimlendirme Teknięi Uygulama ve Arařtırma Merkezi Müdürlüęü görevlerini sürdürmektedir.