

UME'DE GÜÇ VE ENERJİ ÖLÇÜMLERİ

Hüseyin Çaycı¹, Savaş Acak², Erol Kazanç³

¹TÜBİTAK Ulusal Metroloji Enstitüsü (UME) Pk:21 41470 Gebze-KOCAELİ
Tel: 0 262 646 63 55 E-Mail: huseyin.cayci@ume.tubitak.gov.tr

²TÜBİTAK Ulusal Metroloji Enstitüsü (UME) Pk:21 41470 Gebze-KOCAELİ
Tel: 0 262 646 63 55 E-Mail: savas.acak@ume.tubitak.gov.tr

³TÜBİTAK Ulusal Metroloji Enstitüsü (UME) Pk:21 41470 Gebze-KOCAELİ
Tel: 0 262 646 63 55 E-Mail: erol.kazanc@ume.tubitak.gov.tr

ÖZET

Ulusal Metroloji Enstitüsü (UME)'de elektriksel güç ölçümlerinde ulusal standartları oluşturmak, muhafaza etmek ve doğruluğu ülke çapında yaymak amacıyla ve endüstriden gelen hassas, güvenilir ve doğruluğu yüksek güç ve enerji ölçüm taleplerini karşılamak üzere, Güç ve Enerji Laboratuvarı kurulmuştur.

Laboratuvarda güç kalibrasyonları, doğruluğu 50×10^{-6} olan tek-fazlı referans bir wattmetre ve üç-fazlı bir güç sistemi kullanılarak gerçekleştirilmektedir. Doğruluğunu PTB (Physikalisch-Technische Bundesanstalt)'den alan referans wattmetre ile hassas wattmetrelerin kalibrasyonları yapılmakta; üç-fazlı referans kaynak ve üç-fazlı referans komparatör ikilisinden oluşan ve izlenebilirliğin yine bu tek-fazlı wattmetre üzerinden sağlandığı üç-fazlı güç sistemiyle de aktif ve reaktif güç ölçüm cihazlarının, çok-fazlı etalon sayaçların, güç-enerji kaynak ve kalibratörlerin test, ölçüm ve kalibrasyonları gerçekleştirilmektedir.

Bu çalışmada, genel olarak AC güç ölçümlerinden bahsedilecek, UME Güç ve Enerji Laboratuvarı'nda bulunan ve yapılan kalibrasyonların izlenebilirliğinin üzerinden sağlandığı yüksek doğruluğa sahip termal transfer standardının çalışması hakkında bilgi verilecektir.

Anahtar sözcükler: AC Güç Ölçümü, Termal Transfer Standardı

1. GİRİŞ

Endüstriyel alandaki hızlı gelişme ve büyümenin sonucu olarak güç ve enerji ölçümlerinde, hassasiyeti, güvenilirliği ve doğruluğu daha yüksek güç ölçüm sistemlerine ihtiyaç duyulmaktadır. Bu ihtiyacı karşılamak için her ülke kendi ihtiyaçlarına cevap verebilecek ve ülke içinde güç ve enerji izlenebilirliğini sağlayacak kendine özgü bir güç ve enerji ölçüm sistemi kurmuştur. Bu ölçüm sistemlerinin hemen hepsi aynı yapıya sahiptir; kararlılığı yüksek ve ayarlanabilir gerilim ve akım kaynağı ile AC ve DC gücü karşılaştırabilmek için kullanılan bir ölçüm düzeneği.

Ulusal Metroloji Enstitüsü'nde kurulan AC Güç ölçüm sistemi de endüstriden gelebilecek her türlü test ve kalibrasyon taleplerini karşılayabilecek özelliklere sahiptir.

AC güç büyüklüğünün türetilişi DC gerilim ve DC direnç temel standartları üzerinden ve bir de AC/DC transferi kullanılarak sağlanır. Temel standartlara bağlılığın sebebi, gerilimin Josephson etkisi ve direncin ise Hall etkisi gibi doğal sabitlerden elde edilmelerine karşın, gücün herhangi bir referans elemanının olmayışıdır. Bu yüzden, AC güç kalibrasyonlarında izlenebilirlik, gücün üretilmesiyle değil, ölçümler yoluyla sağlanmaktadır.

Gücün çok farklı yöntemlerle elde edilebilmesi, birçok ulusal laboratuvarında farklı AC güç ölçüm sistemlerinin kurulmasına izin vermiştir. Fakat, bu sistemlerin hepsi de temel olarak iki kısımdan oluşmaktadır: gerilim ve akım değerlerinin yüksek kararlılıkla üretildiği kaynak ile AC ve DC gücü doğrudan karşılaştırabilmek için kullanılan bir ölçüm sistemi. UME (Ulusal Metroloji Enstitüsü) Güç ve Enerji Laboratuvarı'nda kurulan sistem de esas olarak bu yapıya sahiptir.

2. AC GÜÇ ÖLÇÜMÜ

Tek fazlı AC devrelerinde ani güç (p), ani akım i(t) ve ani gerilim u(t) çarpımına eşittir:

$$p = u(t).i(t) \quad (1)$$

Bu gücün bir periyot aralığındaki ortalama değeri,

$$P = \frac{1}{T} \int_0^T p dt = \frac{1}{T} \int_0^T u(t).i(t) dt \quad (2)$$

şeklinde olup, aktif güç olarak isimlendirilir.

Genel olarak periyodik işaretlerin aktif gücü akım ve gerilimin trigonometrik serisi şeklinde ifade edilerek hesaplanır. Sonuç olarak aktif güç:

$$P = \sum_{k=0}^{\infty} U_k I_k \cos \varphi_k = \sum_{k=0}^{\infty} P_k \quad (3)$$

bağıntısı ile ifade edilebilir. k = 1 olduğunda bu bağıntı sinüzoidal gerilimin aktif gücünü verir:

$$P = UI \cos \varphi \quad (4)$$

Burada $\cos \varphi$ sinüzoidal gerilim için güç faktörüdür.

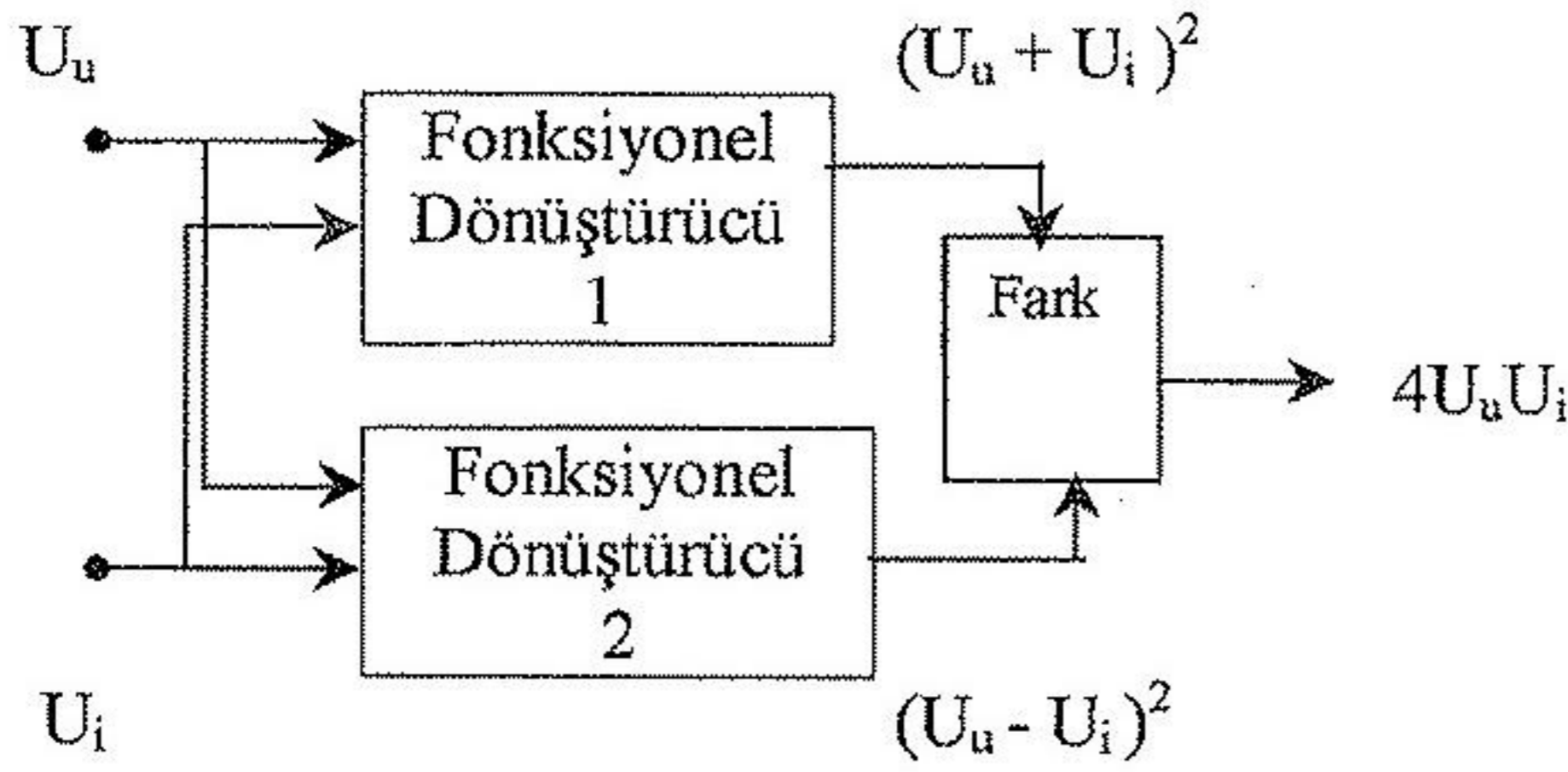
Elektriksel gücün ölçülme yöntemleri akım ve gerilimin ölçülme yöntemlerinden çok farklıdır. Çünkü kalorimetrik yöntemin dışındaki yöntemlerle ölçülen güç, direkt olarak ölçme dönüştürücüsüne uygulanıp ölçülememektedir. Ölçülecek güç yükteki gerilim ve akıma göre hesaplanır[1].

Yüksek doğrulukta güç ölçülebilmesi için en çok aşağıdaki iki bağıntı kullanılır:

$$U_u U_i = \frac{1}{4} [(U_u + U_i)^2 - (U_u - U_i)^2] \quad (5)$$

$$U_u U_i = \frac{1}{2} [U_u^2 + U_i^2 \pm (U_u \mu U_i)^2] \quad (6)$$

Bu bağıntılar ile çarpma işlemi; toplama, çıkarma ve kare alma işlemleri sayesinde gerçekleştirilir. Birçok ülkede birincil seviye güç ölçüm sistemlerinde (5) bağıntısı kullanılmaktadır. Devre şeması Şekil 1’de gösterilmiştir.

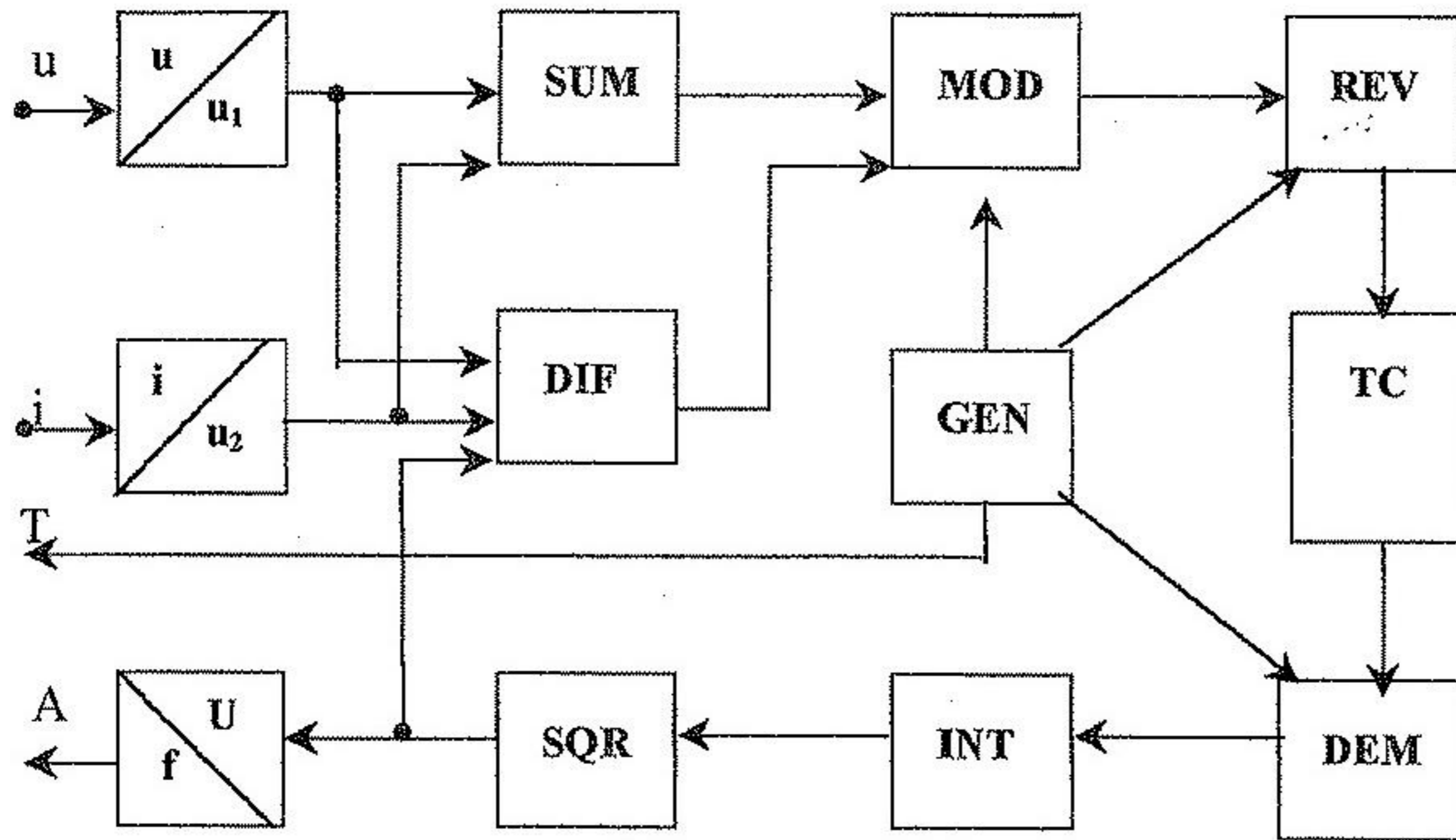


Şekil 1. Çarpma işlemi elde etmek için kullanılan güç ölçme dönüştürücüsü blok şeması [2].

UME Güç ve Enerji Laboratuvarında yapılan kalibrasyonların izlenebilirliğinin sağlandığı termal transfer standardı da bu mantıkla çalışmaktadır.

3. TERMAL TRANSFER STANDARDI

Aynı zamanda Güç/Enerji Standardı olarak isimlendirilebilen termal transfer standardı, güç frekansları denilen (45-65 Hz) aralıktaki frekanslarda rms gerilim ve akım, güç ve enerji ölçümleri için kullanılan bir cihazdır [3]. Cihazın çalışma prensibi termal AC-DC transfer prensibine dayanır. Blok diyagramı Şekil 2’de gösterilmiştir.



Şekil 2. Standardın blok diyagramı.

Bir termal çevirici, DC akım sinyali ve üzerine bindirilmiş AC akım sinyali ile çalıştırılırsa, birbirleriyle ilişkileri olmadığından, her iki akım çeşidinin ısıtma güçleri basitçe toplanır. Bu yüzden aşağıda verilen denklemdeki ikinci terime, ki bu fark terimidir, bir 2U DC gerilim ekleyerek aşağıdaki

gibi yeni fark ifadesinin karesinin zamana göre ortalamasını toplama eşitlemek prensipte mümkün olacaktır[4].

$$u_1.i = G \left[(u_1 + u_2)^2 - (u_1 - u_2)^2 \right] / 4 \quad (7)$$

(G: i akımından u_2 gerilimi elde edilmesini sağlayan direncin iletkenlik değeri.)

$$\langle (u_1 + u_2)^2 \rangle = \langle (u_1 - u_2 + 2U)^2 \rangle \quad (8)$$

Bu işlemle, ac-gerilim ürününün zaman ortalaması U DC geriliminin karesine transfer edilmiş olur. AC gerilim ile DC gerilimin çarpımı,

$$\langle u_1 U \rangle = \langle u_2 U \rangle = 0 \quad (9)$$

olacağından,

$$\langle u_1.i \rangle = GU^2 \quad (10)$$

sonucu elde edilir.

Böylece, AC gücü belirlemek için eğer G biliniyorsa, DC gerilim olan U'yu ölçmek yeterli olacaktır.

3.1. Metodun değerlendirilmesi

Termal transfer metodunun frekanstan bağımsız olarak yüksek bir performansa sahip olması, mekanik bozunmaya karşı dayanıklı olması ve mükemmel sayılabilecek uzun-dönem kararlılığına sahip olması gibi birçok pozitif özellikleri bulunmasına rağmen, düşük-frekans güç ve enerji ölçümlerinde çalışması yavaş olmaktadır. Sebepleri ise şunlardır:

1-) u_1 gerilimi ve i akımından güç elde etmek için iki gerilimin rms (root-mean-square) değerleri belirlenmeli. Bu amaçla (7) denklemindeki ilişki kullanılır. Bu oldukça karmaşık bir ölçüm ve hesap dizisini gerektirecektir.

2-) Termal çevirici karakteristiklerinin kısa-dönem kararsızlıklarından dolayı, (ortam sıcaklığı değişimlerine olan hassasiyetleri, kayma), her rms gerilim ölçümü anında eş DC gerilim saptanmalıdır. Bunun her iki DC polarite için tekrarlanması zorunluluğundan ve her basamaktan sonra bir termal denklemin elde edilmesi gerekeceğinden dolayı, prosedür kayda değer bir zaman periyoduna yayılacak ve dolayısıyla yüksek kararlılığı olan AC kaynakların kullanımını gerektirecektir.

3-) Termal çeviricilerin oldukça düşük çıkış gerilimleri, gerekli enstrumantasyonun mühendisliğini ve kullanımındaki detaya daha fazla dikkat edilmesini gerektirecektir.

UME'de kullanılmakta olan Termal Transfer Standardında büyük ölçüde elektronik yöntemler kullanılmıştır. Bunun sebebi termal çeviricilerde oluşan hataları düzeltmek, işlemi daha az karmaşık hale getirmektir.

4. SONUÇ

Elektriksel güç ve enerjinin doğru ölçülmesi, hem enerjiyi üretenler hem de tüketenler için çok önemlidir. Evlerde kullanılan en basit sayaçlardan, test ve kalibrasyonlarda kullanılan hassas etalon sayaçlara, wattmetrelere kadar tüm güç ve enerji ölçümlerinde kullanılan cihazların, doğruluğu kendilerinkinden daha iyi olan referans cihazlar ile kalibre edilmesiyle, ülke çapında izlenebilirlikleri sağlanmaktadır.

Uluslararası alanda ise, bunun için karşılaştırmalar yapılmaktadır. Böylece, her ülke kendi standartlarının doğruluğunu görebilmektedir.

UME'de bulunan ve referans olarak kullanılan termal yapılı standart yıllarca uluslararası karşılaştırmalarda transfer standardı olarak kullanılmıştır. 50 ppm (parts-per-million) civarındaki belirsizliği ile halen mevcut en iyi standartlardandır.

5. KAYNAKLAR

- [1] "UME Gerilim Laboratuvarı Elektriksel Metroloji Eğitim Notları", 1997
- [2] Dijital Ölçmeler, Yıldız Teknik Üniversitesi Yayınları, 1996
- [3] Intercomparison of AC Electric Power Measurements In The European Communities, BCR INFORMATION, R. BERGEEST, 1986
- [4] G.Schuster, IEEE Trans. IM-29 (1980),153