



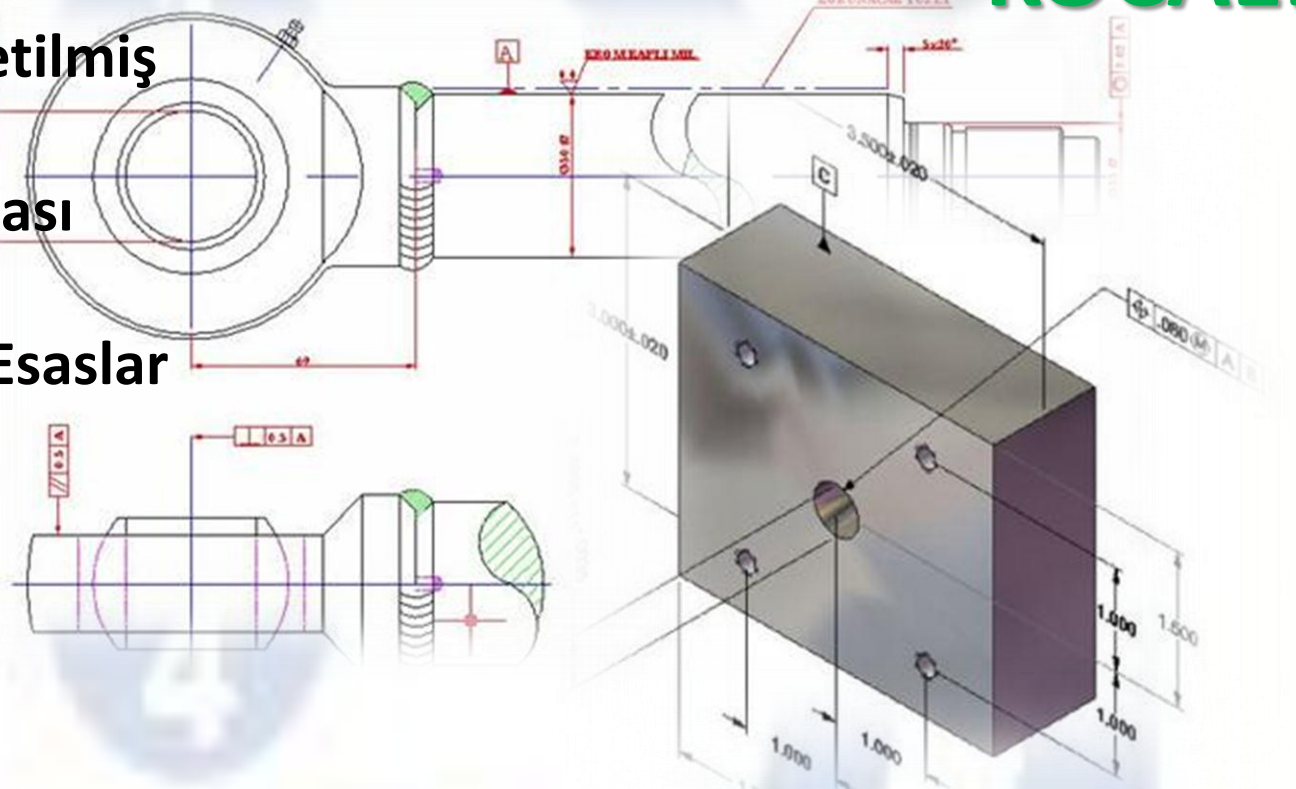
tmmob
makina mühendisleri odası
kocaeli şubesi

Geometrik Boyutlandırma ve Tolerans

20 Ekim 2016
14:00 – 17:00
KOCAELİ

Eğitimin İçeriği

1. Ölçme tekniğinin temel prensipleri
2. Ölçmede temel büyüklükler ve türetilmiş büyüklükler
3. Boyut hataları ve Toleranslandırılması
4. Normal Mil ve Delik sistemleri
5. ISO Alıştırma Sistemlerinde Temel Esaslar
6. Ölçme hatalarının sebepleri
7. Mukayese ile ölçüm yapan aletler
8. Masterlar ve Ölçü Lokmaları



Katılımcı Profili

İmalat ve bakım sektöründe çalışan mühendisler ve teknik elemanlar.

Eğitmen

Yrd. Doç. Dr. İlbeyi KILAVUZ
KOÜ Ford Otosan İhsaniye Otomotiv MYO

Eğitime Katılım Ücretsizdir.

İletişim ve Eğitim Yeri

TMMOB Makina Mühendisleri Odası Kocaeli Şubesi

Körfez Mah. İzzet Uzuner Sok. No:14 İzmit/KOCAELİ

T : +90 262 324 69 33 - 335 33 96

egitim-kocaeli@mmo.org.tr

www.kocaeli.mmo.org.tr