

ARGM REDÜKTÖRLÜ GİYOTİN MAKAS MAKİNELERİ

ARGM tipi redüktörlü giyotin makaslar kalınlığı 3mm-5mm'ye kadar olan sac ve benzeri metallerin levha şeklindeki plastiklerin kesimi için dizayn edilmiştir. Kullanılan redüktörlü motor, soğutmalı fren sistemi ve kep kavrama sistemi ile sessiz çalışma imkânı sağlar, enerji sarfiyatını da minimum seviyeye düşürür. Çelik konstrüksiyon gövde işletme içerisinde fazla yer kaplamayacak şekilde dizayn edilmiştir.

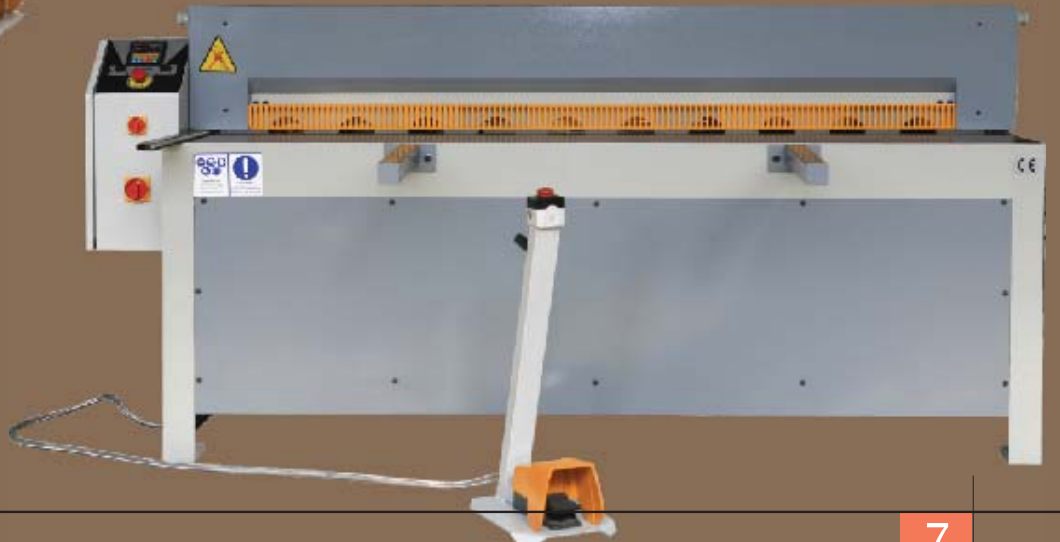


Ayrıca standart otomatik arka dayama ile kullanıcıya hassas veri seri üretim imkânı sunmaktadır.

Redüktörlü giyotin makas makinelerimizi CE standartlarına uygun üretilmiştir.

İletişim : www.aysanmak.com.tr

Tel : (224) 215 28 16-17



FA 1020

Profil İşleme Kesim ve Destek Sacı Vidalama Merkezi (Çap 500)



	L = 19000 mm W = 3010 mm H = 1950 mm		4500 kg
	400 V L1-L2-L3-N-PE 50 / 60 Hz 20.5 kW		18.000 1/min
	6-8 Bar 250 l / Frame		S = 3.5 - 4.2 mm K = 6.3 - 8.1 mm L = 15 - 40 mm
	a min. = 40 mm a max. = 150 mm h min. = 40mm h max. = 170 mm		L max. = ∞

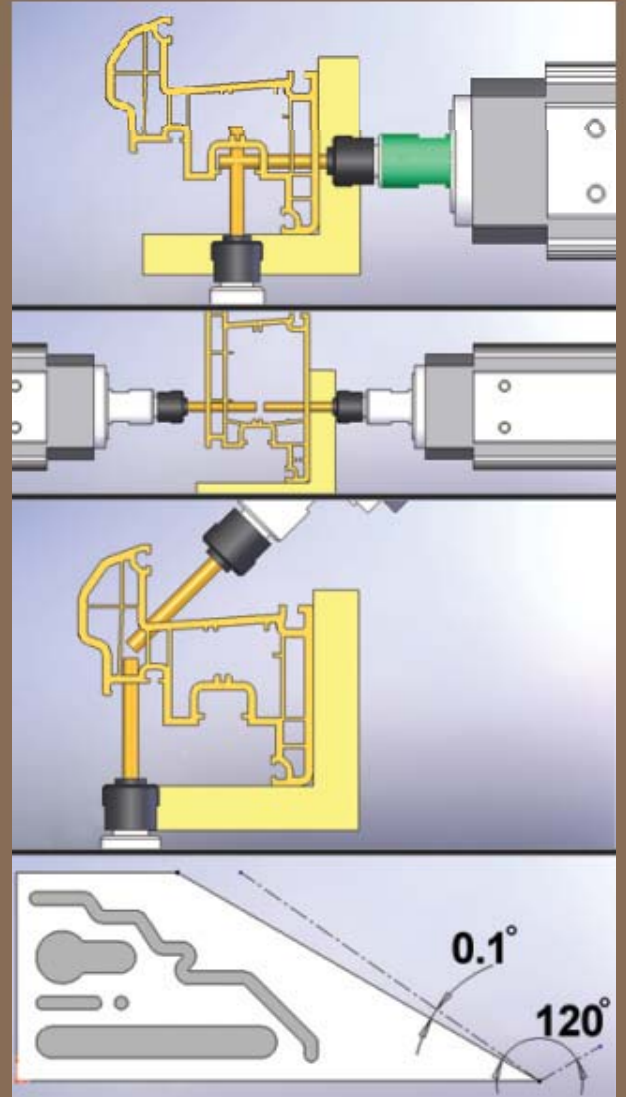
Özellikleri :

30°-150° arası, 0,1° hassasiyetinde kesim imkânı sağlayan servo kontrollü kesim ünitesine sahiptir. Farklı açılara (0,01° aralıklar ile) su tahliye kanalı açabilen servo kontrollü freze bulunmaktadır. Ayrıca pencere doğrama ve optimizasyon programları ile tam uyumlu, esnek program yapısı vardır.

Etiket yazıcı (barkod) ile delik delme, kanal açma, markalama işlemlerinin yapıldığı işleme ünitesi de bulunan vidalama merkezi birbiri ile aynı anda çalışan modüler yapı, talaş ve toz emici sistem özelliklerine de sahiptir.

Yine bu merkezde atık profillerin talaş konveyörü ile otomatik olarak toplanması yapılabilmekte ve üretim kapasitesinin planlanabilmesi, standart ve üstün seviyede üretim kalitesi ile kesintisiz kaban eğitimi ve servis hizmetleri sağlanmaktadır.

Kesme, frezeleme, kanal açma, delik delme işlemlerinde işgücü, eleman ve zaman tasarrufu, CE belgeli güvenlik komponentleri ile kazalara karşı tam emniyeti bulunmakta; ayrıca otomatik destek sacı vidalama yapılabilmektedir.



Opsiyonlar

Orta Kayıt İşleme

Üçlü Delme

Otomatik Profil İstifleme

İletişim: www.kaban.com.tr

Tel : (212) 866 25 00

KAESER Kompresörleri'nden yeni bir konsept: Yüksek verimli ve kapasiteli HSD Serisi vidalı kompresörler

Kaeser Kompresörleri'nin yeni "HSD" serisi vidalı kompresörleri olağanüstü güç ve performansları ile yüksek hacimde kaliteli sıkıştırılmış havaya ihtiyaç duyan müşteriler için mükemmel bir seçim. Daha da fazlası, bu çok yönlü makineler, eşsiz kompresör tasarımlarıyla maksimum kullanılabilirliği garanti etmektedirler.

Her "HSD" tek gövde içinde birbirinden bağımsız iki kompresör barındırır ve her bir kompresör enerji tasarruflu "Sigma Profil"li vida bloklarına, yüksek verimli "eff1" elektrik motoruna, bilgisayar destekli kontrol kumandası olan "Sigma Control"e ve yüksek performanslı yağ ayrıştırma sistemine sahiptir. Aslında "HSD" serisi, bir Kaeser vidalı kompresörde bulabileceğiniz

her türlü donanıma sahiptir ve bütün bu özellikleri bir ünite de toplamaktadır. Bu akıllı tasarımlar birçok üstünlüğe sahiptir: En önemli faydalarından bir tanesi yüksek hava tüketimi uygulamaları (65 - 86 m³/dak) karşılayabilecek yüksek kapasiteli ve kaliteli sıkıştırılmış hava sağlamasıdır. Her kompresör biriminin tamamen birbirinden bağımsız çalışması ve master kumanda ile kontrol edilmesi sistemin kullanılabilirliğini en uygun hâle getirir. Son olarak "HSD" tasarımı mekandan da tasarruf edilmesini sağlar. Örn: 4 kompresör yerine 2 kompresör kurulumu yeterli olacaktır. Şunu önemle vurgularız ki, ihtiyaç duyulduğunda, bir HSD birimi de gerekli olan sıkıştırılmış hava ihtiyacını taban-uç yük



kompresörleri ile tam olarak karşılayabilir. Bu, özellikle ikiz kompresörlerden biri için değişken hız kontrollü SFC (Sigma Frequency Control) versiyonunda kendini daha iyi ortaya koymaktadır. Bu sistem kompresörün dalgalanan basınçlı hava ihtiyacına eksiksiz olarak uyumunu sağlamaktadır.

İletişim: www.kaeser.com
www.topkapigroup.com.tr
Tel : (0212) 534 04 10

		HSD			
		HSD 651	HSD 711	HSD 761	HSD 831
Serbest Hava Verimi (ISO 1217, 1996, Annex C)					
7,5 bar _(g)	m ³ /dak	66,1 (max. 8,5 bar)	71,8 (max. 8,5 bar)	77,6 (max. 8,5 bar)	83,4 (max. 8,5 bar)
10 bar _(g)	m ³ /dak	53,42 (max. 12 bar)	59,44 (max. 12 bar)	65,12 (max. 12 bar)	70,8 (max. 12 bar)
13 bar _(g)	m ³ /dak	43,0 (max. 15 bar)	46,2 (max. 15 bar)	52,3 (max. 15 bar)	58,4 (max. 15 bar)
Motor gücü	kW	360	400	450	500
Motor koruma ve yalıtım sınıfı		IP 55	IP 55	IP 55	IP 55
Ebatlar		3460 x 2145 x 2350			
Ağırlık		8.100	8.300	8.600	8.800
Ses seviyesi PN8NTC2.3		71	72	72	73
Vidalı kompresör ünitesi A + B		kW			
Serbest Hava Verimi (ISO 1217, 1996, Annex C)					
7,5 bar _(g)	m ³ /dak	35,9 + 30,2	35,9 + 35,9	41,7 + 35,9	41,7 + 41,7
10 bar _(g)	m ³ /dak	29,72 + 23,7	29,72 + 29,72	35,4 + 29,72	35,4 + 35,4
13 bar _(g)	m ³ /dak	23,1 + 19,9	23,1 + 23,1	29,2 + 23,1	29,2 + 29,2