

## DEĞİŞKEN YÜKLÜ T/M ESASLI KAYMALI YATAKLARDAKİ SÜRTÜNME KUVVETİNİN ÖLÇÜLMESİ

*Prof.Dr. Cahit KURBANOĞLU<sup>1</sup> Yrd.Doç.Dr. Ertuğrul DURAK<sup>2</sup>*  
*Arş.Gör. Recai Fatih TUNAY<sup>3</sup> Mak.Müh.Rıfat KARAASLAN<sup>4</sup>*

S.D.Ü Müh. Mim. Fak. Mak. Müh. Bölümü 32260, ISPARTA Tel:0 246 237 04 28

<sup>1</sup>kurban@mmf.sdu.edu.tr, <sup>2</sup>edurak@mmf.sdu.edu.tr, <sup>3</sup>rftunay@mmf.sdu.edu.tr

### ÖZET

Bu çalışmada, Toz Metalurjisi (T/M) metodu ile imal edilen radyal kaymalı yataklarda, sabit ve değişken yük altında çalışırken oluşan sürtünme kuvvetini ölçmek için bir deney düzeneği tasarlanmış ve imalatı gerçekleştirilmiştir. Deney düzeneğinde değişken yükleme, elektrik motoru ile tahrik edilen bir kam mekanizması ile sağlanmıştır. Numune yatağının bulunduğu parçalar ile ana gövde arasında, hidrodinamik yağlama olayındaki sıkışan yağ filmi, bu bölgede oluşturularak metalik temas önlenmiştir. Deney setinde bu kısımlarda sıvı sürtünmenin olup olmadığı bir elektrik devresi ile tamamen kontrol altına alınmıştır. Ölçümler yatak temas yüzeylerine bağlanan strain-gaugelerle yapılmıştır. Deney setinde, farklı kompozisyonlara sahip T/M esaslı radyal kaymalı yataklarda, farklı yükleme şekillerinde, farklı yük büyüklüklerinde, farklı hızlarda ve farklı yağlardaki sürtünme kuvveti ölçülebilmektedir.

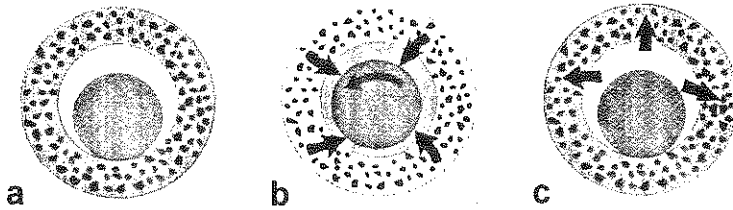
### 1. GİRİŞ

Toz metalurjisi; metal tozlarından kütsel gereçler ve şekillendirilmiş parçalar üretme teknolojisi ve sanattır [1]. Diğer bir tanıma göre ise toz metalurjisi; metal ve metalsel alaşımların tozlarını ergitmeden; basınç ve sıcaklık yardımı ile dayanıklı cisimler haline getirebilen bir imalat yöntemidir [2]. Toz metalurjisi (T/M) üretim yöntemleri, diğer metal üretim yöntemlerinden tamamen farklıdır ve seramik parça üretim teknolojisine benzer. Üretim her iki durumda da ilk önce toz elde edilmesi ve tozların bir kalıp içinde sıkıştırılmasıyla başlar. Oluşan şekil, sinterleme yoluyla gerekli mukavemete kavuşturulur [1]. Modern anlamda T/M yöntemlerinin ilk uygulaması ancak yüzyıllar sonra 18. ve 19. yüzyıl Avrupasında değerli bir metal olan platinin işlenmesi sırasında oluşmuştur. Platin sünger tozundan, kompakt platin üretimi modern T/M'nin başlangıcı olarak düşünülmektedir. Toz metalurjisinin ilk ticari uygulamaları Karbon ve daha sonra Zirkonyum, Vanadyum, Tantalum, Tungsten'in akkor lamba flamları için kullanılmasıyla oluşmuştur [3]. Refrakter malzemeler ve karbürlerin gelişimine ilave olarak T/M'nin diğer önemli alanı, 1900'lerin başında önem kazanan gözenekli metal yataklardır. Metalik filtreler poroz metallerin gelişiminde bir sonraki basamağı oluşturmaktadırlar.

Kütle üretiminin otomotiv endüstrisine geçmesi, büyük tonajlarda demir ve bakır tozlarının ve modern T/M'nin teknolojik bir çok avantajının doğmasına neden olmuştur. 1940 ve 1950'lerin başlarına kadar, otomotiv endüstrisinde kullanılan bakır tozu ve kendinden yağlamalı yataklar, toz metalurjisinin temel ürünleri olmuştur. Özellikle uzay teknolojisinin ve nükleer teknolojinin gelişmesiyle reaktif ve refrakter metallerin toz metalurjisi yöntemiyle üretilmesi yaygın hale gelmiştir. 1970'lerin ortalarından itibaren hemen hemen tüm ikili, üçlü ve daha fazla metal sistemlerini içine alan yeni bir metalurji dalı olan toz metalurjisi, endüstride

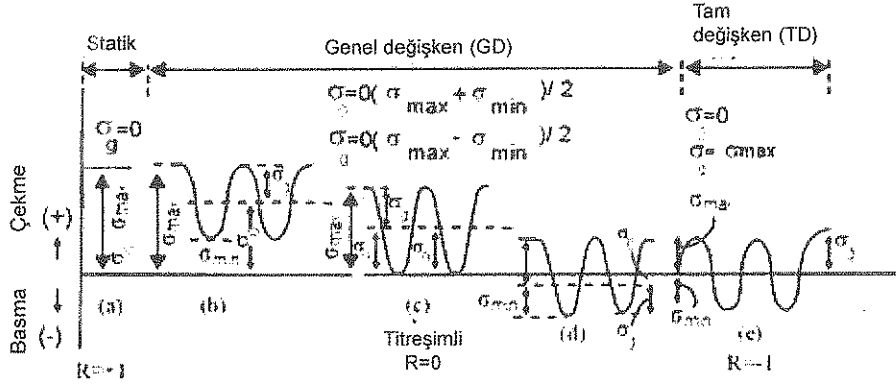
yaygın olarak kullanılmaya başlanmıştır. Ergime döküm süreçleri ile eldesi mümkün olmayan ve şekillendirilemeyen bu tür sistemlerde gerçekleştirilen çeşitli toz metalurjisi yöntemleri ile tam olarak homojen, segregasyonsuz, yoğun, ince taneli ve yüksek mukavemetli malzemeleri üretmek mümkün olmuştur [3].

Tüm metal işleme teknolojileri içerisinde toz metalurjisi, sunduğu çeşitlilik açısından en kapsamlı şekillendirme ve üretim süreçlerine sahip teknolojidir. T/M'ni çekici kılan en önemli unsur; karmaşık şekillerdeki parçaların istenilen toleranslarda kayıpsız ya da çok az kayıpla, yüksek kalitede ekonomik olarak imal edilebilmesidir. T/M, elemental metal tozların tam ve/veya yarı ön alaşımlanmış metal tozların bağlayıcılar ve yağlayıcılarla birlikte harmanlanarak uygun pekiştirme yöntemleri ve sıcaklıklar kullanılarak, arzu edilen şekillerde üretilmeleri süreçlerini içeren oldukça kapsamlı ve çok disiplinli bir malzeme üretim yöntemidir. Günümüzde T/M'ni endüstriyel üretim aşamalarının hemen tümünde uygulanabilir hale getiren zorlayıcı nedenler vardır. Bu nedenler arasında; malzemeden tasarruf edilmesi, üretilen parçanın mikro yapısındaki ince tane boyutları ile kimyasal olarak homojenizasyonunun sağlanması, karmaşık şekilli parçaların nisbeten ekonomik olarak üretilmesi ve tam yoğunluk ile yüksek dayanım performansı sayılabilir. T/M, düşük enerji tüketimi ve maliyetlerde, yüksek verimde malzeme kullanımı içeren otomasyon üretim süreçlerinden yararlanır. Bu özellikleri itibarıyla T/M, günümüz teknolojilerinde önemli kavramlar olan verimlilik, enerji ve hammadde üçlüsü ile uyum içerisindedir. Bu yüzden, T/M dünyada giderek yaygınlık kazanmakta olup, gerek teknolojik gerekse ekonomik açılarından diğer metalurjik üretim süreç ve teknolojilerine alternatif oluşturan bir uygulamadır. Toz metalurjisinin en önemli uygulama alanlarından birisi gözenekli yataklardır. Yatak elemanında gözenekler yağ deposu görevi yaparlar. Endüstride burç olarak adlandırılan bakır ve bronz yataklar genelde döküm metodu ile imal edilmektedir. T/M ile üretilen yataklar gerek ekonomiklik gerekse kendinden yağlama görevi yapmalarından dolayı döküm metodu ile elde edilen yataklara tercih edilir hale gelmiştir. Gözenekli kaymalı yataklar üç gruba ayrılmaktadır: Sinterlenmiş bronz yataklar, demir esaslı sinterlenmiş yataklar ve demir-bronz sinterlenmiş yataklar. İlk ve en çok kullanılan T/M yatak %90 Cu-%10 Sn bronz yataklardır. Toz metal bronz kaymalı yataklar, genellikle 800°C civarında sinterlenirken, demir esaslı yataklar 1100°C ve alüminyum esaslı yataklar ise 600°C-610°C sıcaklıklarında koruyucu atmosfer altında sinterlenirler. Gözenekli toz metal yataklar tam yoğun bir malzeme gibi görünseler de sinterleme sonrası toz tanecikleri arasında binlerce küçük kanalcık ve gözenek mevcuttur. Bu gözenekler parça hacminin %15-30'u kadardır. Sinterleme sonrası gözeneklere, yağ banyolarında vakum altında sıvı veya gaz yağlayıcılar emdirilir. Yatakların çalışması esnasında, yatakla mil arasındaki sürtünmeden dolayı, yatak bölgesinde sıcaklık yükselir. Yağın metale göre ısıl genleşmesi daha büyük olduğundan ve milin yatağa oturduğu bölgede yağ filminin hidrodinamik basınç değişimi nedeniyle gözeneklerdeki yağ, mile doğru emilir (Şekil 1.b). Dönme işlemi bittiğinde ise yatak soğur ve kılcılık etkisi ile yağ geri emilir (Şekil 1.c).



Şekil 1. T/M esaslı kaymalı yataklarda yağlama mekanizması

Makine elemanlarına etkiyen yükler, elemanda çeşitli gerilmeler doğurur. Gerilme basitçe, birim kesite düşen yük olarak tanımlanır. Kuvvetin etkilediği noktadan yeter derecede uzaklıktaki bir kesitte gerilme tüm yüzeyde eşdeğer bir dağılım gösterir[4]. Kuvvet ve momentler ve bunlara bağlı olan gerilmeler zamana göre statik veya değişken olabilirler. Statik gerilmeler, kuvvetler veya momentler zamana göre sabit veya çok uzun zaman aralığında çok az değişen gerilmelerdir (Şekil 2.). Değişken gerilmeler maksimum ve minimum iki değer arasında periyodik olarak değişen gerilmelerdir(Şekil 2.)[5].



Şekil 2. Yükleme şekilleri [5]

Maksimum ve minimum gerilmeler sırası ile  $\sigma_{max}$  ve  $\sigma_{min}$  ile ifade edilirse, bu değerlere bağlı olarak değişken gerilmeleri karakterize eden ve

$$\sigma_o = (\sigma_{max} + \sigma_{min}) / 2 \quad \sigma_g = (\sigma_{max} - \sigma_{min}) / 2 \quad (1)$$

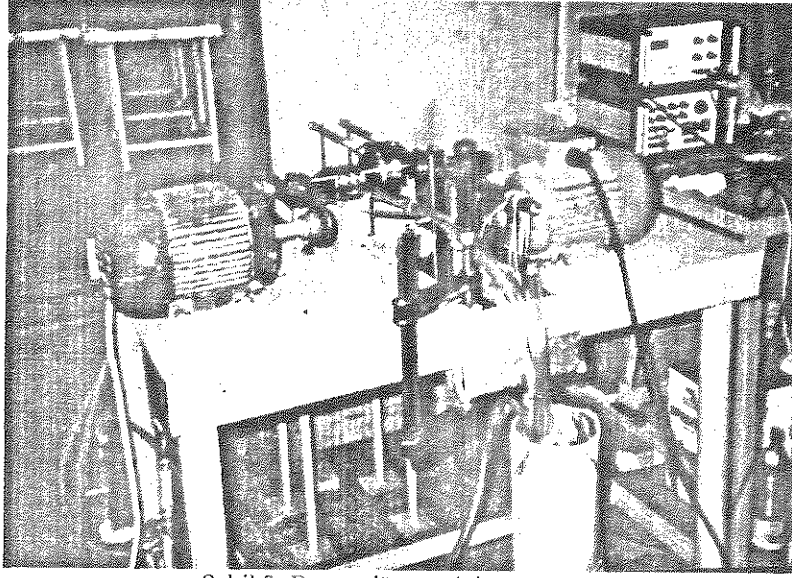
şeklinde ifade edilen ortalama gerilme ( $\sigma_o$ ) ve gerilme genliği ( $\sigma_g$ ) vardır. Bu bağıntılara göre maksimum ve minimum gerilmeler;

$$\sigma_{max} = \sigma_o + \sigma_g \quad \sigma_{min} = \sigma_o - \sigma_g \quad (2)$$

şeklinde ifade edilir[5]. Genel değişken zorlanmalar; yalnız çekme, yalnız basma, çekme ağırlıklı veya basma ağırlıklı olabilir. Tam değişken zorlanmalar ise eşit çekme ve basma gerilmelerinden meydana gelmektedir. Pratikte bu zorlanma iki şekilde gerçekleşir. Eleman ardışık eşit çekme-ve basma gerilmelerine veya döner bir eleman, eğilmeye zorlanır. Birinci duruma çekme-basma, ikincisine ise döner- eğilme denir. Makine elemanları genellikle değişken gerilmelere maruz kalırlar. Bu bakımdan, değişken zorlanmaların özelliklerinin bilinmesi ve makine elemanlarının hesap tarzlarının bu özelliklere göre yapılması, teknik ve ekonomik bakımdan büyük önem taşımaktadır [5].

## 2. DENEY DÜZENEĞİNİN ÖZELLİKLERİ

Bir silindirik radyal kaymalı yatağın sürtünme, aşınma, yorulma ömrü gibi tribolojik özelliklerinin; sabit ve değişken yükleme şartlarında, farklı mil hızında, farklı yağ sıcaklıkları ve/veya yağ karışımlarında araştırılmasına imkan veren deney düzeneği Süleyman Demirel Üniversitesi Makine Mühendisliği Bölümü Atölyesi'nde tasarlanıp imal edilmiştir (Şekil 3.).

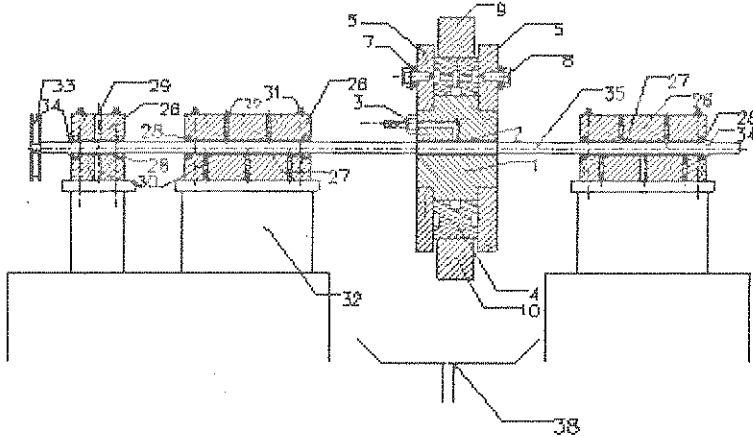


Şekil 3. Deney düzeneğinin görünüşü

Deney düzeneğinde hem sabit hem de değişken yük uygulanabilmektedir. Yükün büyüklüğü, hem eksantriği (24) değiştirilerek hem de yükleme kollarındaki (9,10) mesnetin yeri kaydırılarak, artırılıp azaltılabilmektedir. Sürtünme kuvvetinin değişimini hem bir yükleme çevrimi boyunca hem de tüm deney süresince, istenilen zaman aralığında ölçmek mümkündür. Yağlayıcı; farklı debi, sıcaklık ve basınçta sisteme gönderilebilmektedir.

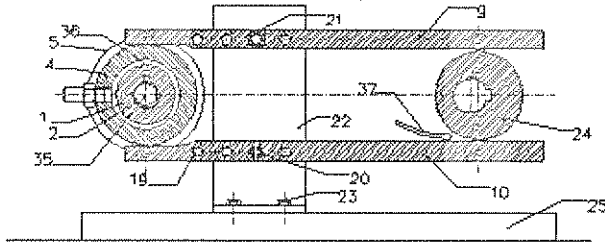
### 2.1. Deney Düzeneğinin Yapısı

Deney düzeneğinin mil eksenine boyunca alınmış kesiti Şekil 4.'te, mil eksenine dik kesiti ise Şekil 5.'te ve sürtünme kuvveti ölçümü için tasarlanan konstrüksiyon detay montaj resmi Şekil 6.'da verilmiştir. Yüklemeden dolayı titreşim ve sarsıntıları minimuma indirerek, sürtünme kuvvetine etkisini azaltmak için gövde; oldukça büyük çaplı, içi boş silindirik boru şeklindeki dört ayak üzerinde, 10mm kalınlıkta ve alt kısmından profillerle desteklenmiştir. Test yatağının iki yanında yer alan ve deney milini (35) yataklayan T/M esaslı sinter bronz yataklar (27), bu gövde (25) üzerine kaynakla bağlanan destek yatak gövde tutucularının (32) üzerine monte edilmiştir. Destek yatakların (27) dış çapları, destek yatak gövdelerine sıkı geçme toleransında işlenmiştir. Bir destek yatak gövdesinde iki adet T/M esaslı sinter bronz yatak kullanılmıştır. Her bir sinter bronz yatağa ayrı ayrı bir yağ besleme hattı bağlanmıştır. Yatakta 3mm'lik bir yağ giriş deliği açılmıştır. Destek yatak gövdelerinde toplam iki yağ girişi, üç yağ dönüşü yapılmıştır. Yağın dışarı sızmasını önlemek için ise yatakların her iki tarafına uygun sıklıkta SKT 40171 no'lu ve 10x19x7 tipli O-ringler kullanılmıştır. Ayrıca mildeki tahrik kasnağının bulunduğu kısımda eğilme ve oluşacak kasılmayı önlemek için kasnağın her iki tarafı da aynı sinter bronz yataklarla desteklenerek yataklanmıştır. Civa çeliği (SAE 1050) malzemeli milin (35) yüzeyi taşlanarak hassaslaştırılmıştır. Deney mili kayış kasnak sistemi ile 1.5kW gücünde, 3000d/d hızındaki DC elektrik motoru ile tahrik edilmektedir. Yükleme sisteminde kullanılan eksantrik disk ise bir kama ile 1.1kW güç 1380d/d hızındaki AC elektrik motoruna bağlanmıştır. Dış çapı 82mm. olan ve 12mm. genişliğe sahip eksantrik disk (24), sert malzemeden yapılmış ve torna tezgahında hassas işlenerek üretilmiştir. Farklı yük büyüklükleri elde edebilmek için farklı eksantrikliğe sahip diskler kullanılabilir. Ayrıca yükün büyüklüğünü, yükleme kollarındaki belli aralıklarla açılmış olan deliklerde, pernelu mesnedi kaydırarak değiştirmek mümkündür. Eksantrik diskteki sürtünme ve titreşimi azaltmak için diske, çalışma süresince sürekli yağ gönderilmiştir.



- |                                   |                                  |                    |
|-----------------------------------|----------------------------------|--------------------|
| 1-Yatak Kepi                      | 6- Squeeze Filmlü Yağ Bağlantısı | 11-Çekme Kolu      |
| 2-Test Yatağı                     | 7-Küresel Mafsal                 | 12-Somun           |
| 3-Test yatağı Yağ Bağlantısı      | 8-Cıvata(M8.8)                   | 13-Rondela         |
| 4-Squeeze Filmlü Silindirik Parça | 9-Üst Yükleme Kolu               | 14-Alüminyum Çubuk |
| 5-Ölçüm Plakası                   | 10-Alt Yükleme Kolu              | 15-Strain gauge    |

Şekil 4. Deney düzeneğinin mil eksenine paralel kesiti



- |                                     |  |
|-------------------------------------|--|
| 16-Köşebent                         | 23-Tespit Cıvatası(M10)                |
| 17-Cıvata(M10)                      | 24-Yükleme Eksantriği                  |
| 18-Tespit Cıvatası(M10)             | 25-Ana Gövde                           |
| 19-Yükleme Çubukları Ayar Delikleri | 26-Destek Yatak Gövdeleri              |
| 20-Yükleme Çubuğu Mesnet Pernosu    | 27-Destek Yatakları                    |
| 21-Rulman                           | 28-O-ring                              |
| 22-Yükleme Çubuğu Destek Plakaları  | 29-Destek Yatak Yağ Giriş Bağlantıları |

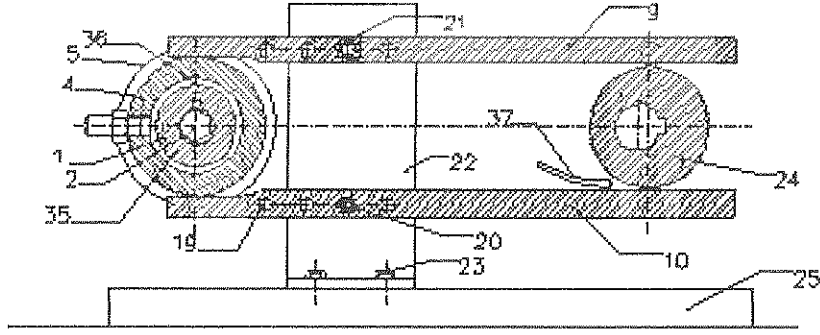
Şekil 5. Deney düzeneğinin mil eksenine dik kesiti

## 2.2. Sürtünme Kuvvetinin Ölçümü

Test yatağı (2) yatak kepinin (1) içine uygun toleransta pres ile monte edilmiştir. Squeeze filmin oluşacağı yatak kepinin (1) dış yüzeyi ile squeeze filmlü silindirik parçanın iç ve yan yüzeyleri hassas şekilde taşlanarak, iyi bir yüzey kalitesi elde edilmeye çalışılmıştır. Squeeze filmlü silindirik parçanın iç yüzeyine yaklaşık 8mm genişliğinde ve 5mm derinliğinde çevresel bir yağ kanalı açılmıştır. Ayrıca yan yüzeylerinde 2mm ve 3mm derinlikte çevresel yağ kanalları açılmıştır.

Test yatağı (2) monte edilmiş yatak kepi (1), yan yüzeylerine çekme kollarının (11) bağlandığı dairesel ölçüm plakasına (11), presle sıkıca yerleştirilmiştir. Monte edilen konstrüksiyonunun açık tarafına, squeeze filmlü silindirik parça (14) boşluklu yerleştirildikten sonra diğer ölçüm plakası (5) presle monte edilmiştir. İki

dairesel ölçüm plakasının (5) arasında serbest halde bulunan, squeeze filmlü silindirik parça (4) arasındaki metalik teması önlemek için deney süresince ilave yük oluşturmadan düşük basınçlı yağ gönderilmektedir.



- |  |                                   |
|--|-----------------------------------|
| 30-Destek Yatak Yağ Çıkış Bağlantıları | 35-Test Mili                      |
| 31-Cıvata(M8.8)                        | 36-Squeeze Yağ Kanalı             |
| 32-Destek Yatak Gövde Tutucuları       | 37-Eksantrik Disk Yağlama Hortumu |
| 33-V Tipi Tahrik Kasnağı               | 38-Yağ Toplama Haznesi            |
| 34-Segman                              |                                   |

Şekil 6. Sürtünme kuvveti detay montaj resmi

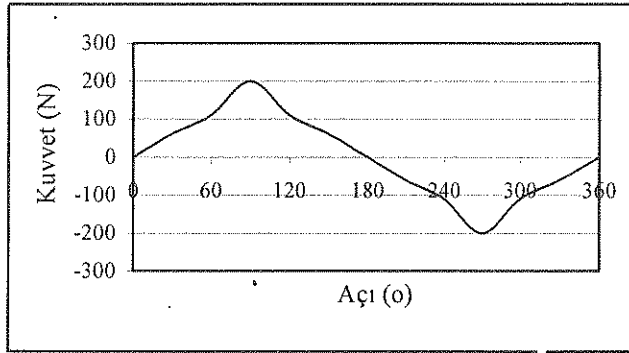
Buradaki boşluk miktarı  $40\mu\text{m}$  dir. Uygulanan yük bu boşlukta oluşturulan sıkışmış yağ filmi tarafından taşınmaktadır. Ölçüm plakaları (5) ile squeeze filmlü silindirik parça arasında  $20\mu\text{m}$  boşluk bırakılarak burada da yağ filminin oluşması sağlanmıştır. Her iki yüzeyde bir metalik temasın olmadığı deney süresince Ohmmetre vasıtasıyla, elektrik direncinin ölçülmesi ile kontrol edilmiştir. Daha sonra montajı tamamlanmış konstrüksiyon (test yatağı, yatak kepi, ölçüm plakaları, squeeze filmlü silindirik parça v.s.) destek yataklar arasına yerleştirilerek milin montajı yapılmıştır. Alt ve üst yükleme çubukları için soğuk çekilmiş, kare profilli, içi dolu malzeme kullanılmıştır. Alt ve üst yükleme kollarının montajı pernelar takılıp, ucundaki kontra somunlar sıkılarak emniyete alınmıştır. Pernolar bir yuvarlanmalı yatakla desteklenip yağlanarak, yükleme kollarının sürtünmesi ve tutukluğu minimuma indirilmiştir. Mil tahrik edildiği zaman tasarlanan konstrüksiyonda, mil dönme yönünde yatak boşluğundaki yağ, test yatağı (2), yatak kepi (1), dairesel ölçme plakalarını (5) dönmeye zorlamaktadır. Dönmeye zorlayan moment ise yatak sisteminde oluşan sürtünme momentidir. Dönmeye çalışan dairesel ölçme plakalarındaki çekme kolları (11) ise Alüminyum çubuğu (14) eğmeye zorlamaktadır. Dairesel ölçme plakalarının (5) her biri, birer adet küresel başlı mafsallı çekme kolları ile bağlanmıştır. Çekme kollarının (11) ölçme plakalarındaki bağlantısı hazır küresel başlı mafsallı seçilerek, hem temasın çok düşük sürtünmeli olarak hem de tasarlanan sistemdeki titreşimlerden dolayı konstrüksiyon hareketine engel olmayacak bir serbestliğin sağlanması hedeflenmiştir. Alüminyum çubuk (14), civatalar (17,18) yardımıyla bir ucu ankastre, diğer ucu serbest olacak şekilde monte edilmiştir. Alüminyum çubuğun (14) alt yüzeyindeki büzülme ve üst yüzeyindeki uzamaları algılayan strain-gaugeler, temizlenmiş yüzeylere özel yapıştırıcılarla yapıştırılmıştır. Strain-gaugeler tam Wheaston Köprüsü oluşturmuştur. Sistemde kasılma ve titreşimden dolayı meydana gelebilecek ölçüm hatalarını minimuma indirebilmek için konstrüksiyonun her iki tarafında iki adet çekme kolları kullanılmıştır. Strain-gaugelerden alınan sinyaller önce kuvvetlendiriciye gönderilmektedir. Kuvvetlendiriciden alınan sinyaller indikatöre gönderilerek yüzeylerdeki şekil değişimi, volt cinsinden ölçülmektedir. Deney setine ait önemli veriler ve deneyde kullanılan yağın fiziksel özellikleri Tablo 1.'de verilmiştir.

TABLO 1. Deneysel veriler

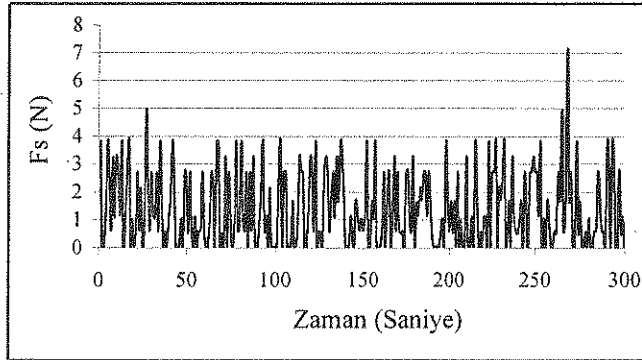
Yatak İç Çap	12.013mm
Yatak Dış Çap	15mm
Mil Çapı	12mm
Yatak Geniřliđi	12mm
Yađ Deliđi Çapı	3mm
Yađın Kinematik Vizkozite(cSt)(40°)	165
Yatak Yüzey Pürüzlüüđü ( $R_a$ )	0.943
Mil Yüzey Pürüzlüüđü ( $R_a$ )	0.305
Yađın Kinematik Vizkozite(cSt)(100°)	19.1
Yađın Akma Noktası(°C)	-30
Yađın spesifik yoğunluđu	0.850

### 3. DENEYSEL ÇALIřMA ve BULGULAR

Deney ölçümleri bilgisayara kaydedilebilmektedir. Sürtünme kuvveti, hem bir yükleme çevrimi boyunca, yani eksantriđin tam bir devrindeki deđerleri hem de aşınma deneyleri için hesaplanan sürede seçilen zaman aralıkları boyunca (sunulan çalışmada 1 saniye) ölçülebilmekte ve kaydedilebilmektedir. Sunulan çalışmada 2.5 mm eksantrikliđe sahip eksantrik disk kullanılmıřtır. Seçilen yük örneđinde eksantrik disk bir çevriminde uyguladıđı kuvvetin deđiřimi řekil 7.'de verilmiřtir. Seçilen yük örneđinde yatađa uygulanan yük ile yatakta oluřan sürtünme kuvvetinin deney süresince deđiřimi řekil 8.'de verilmiřtir.



řekil 7. Eksantrik diskin bir çevrimde uyguladıđı kuvvetin deđiřimi



řekil 8. Sürtünme kuvvetinin deney süresince deđiřimi

#### 4. SONUÇLAR

Değişken yüklü T/M esaslı radyal kaymalı yatakta oluşan sürtünme kuvvetinin tasarlanarak imalatı gerçekleştirilen deney seti ile ölçebilmekte ve elde edilen veriler bilgisayara kaydedilebilmektedir. Seçilen yük örneğinde sürtünme katsayısının sıvı sürtünme bölgesindeki değerlerde çıktığı görülmüştür. Söz konusu deney seti ile T/M esaslı yatakların aşınma ve sürtünme gibi tribolojik özelliklerine yağın ve yağ katıklarının, yağ debisinin, yağ sıcaklığının, yağ besleme basıncının, yükün ve mil hızı gibi faktörlerin etkisini incelemek mümkündür.

#### 5. KAYNAKLAR

- [1] S. Sarıtaş, "Toz Metalurjisi" TMMOB Makina ve Mühendis, Cilt 36 Sayı 421,s.41-47, Ankara.
- [2] A. Ersümer,Toz Metalurjisi Sert Metal Sinterleme. İTÜ Yayınları, 270s. İstanbul 1970.
- [3] M. Ünlü, L.M. Öveçoğlu "Toz Metalurjisinin Yaygın Kullanım Alanları" Metal Dünyası. 12-13, İstanbul 1995.
- [4] C. F. Babalık, Makine Elemanları ve Konstrüksiyon Örnekleri. U.Ü. Güçlendirme Vakfı, No:17, 367s. Bursa 1997.
- [5] M. Akkurt, Makina Elemanları. Birsen Yayınevi, Cilt 1, 440s. İstanbul 1990.