

TEMİZ ODA TASARIMI VE İKLİMLENDİRME SİSTEMİNİN TEMİZ ODA'LARDA ÖNEMİ

Metin KENTER

ÖZET

Temiz odalar sadece hastaneler, ilaç ve gıda üretimi gibi insan sağlığını ilgilendiren konularda değil, aynı zamanda günlük yaşantımızın ayrılmaz parçaları olan her türlü bilgisayarda kullanılan yarı iletkenler, dijital fotoğraf makineleri, cep telefonları, televizyon ve televizyon ekranları, gözlük çerçevesi imalatı, plastik sanayisi, otomobil kaportalarının boyanması, kırılmaz emniyet camlarının üretimi, mercek kaplaması, yüksek derecede duyarlı sensörlerin geliştirilmesi, savunma sanayisi gibi çeşitli alanlarda ürünü toz taneciklerinden korumak, ürünün kalitesini yükseltmek için de kurulmaktadır. Bir mikrochip'in iletkenlerinin arasına girecek saç telinin binde biri büyüklüğündeki bir toz taneciği mikrochip'in üzerinde kısa devre oluşmasına ve işlevini kaybetmesine sebep olmaktadır. Dürbün veya fotoğraf makinesinde kullanılan merceklerin kaplaması esnasında merceğin üzerine yapışan toz taneciklerinin ışığın dağılması ve merceğin kalitesinin düşmesi, yine temiz oda iklimlendirme sistemleri sayesinde önenebilmektedir. Gözlük çerçevelerinin kaplanması ve otomobil kaportalarının boyanması ise yine aynı sebeplerden ötürü ürünün kalitesini ve dayanıklılığını yükseltmekte, daha az malzeme kullanılmasına olanak sağlamaktadır. Toz taneciklerinin en düşük seviyeye indirildiği ortamlarda üretim alanının yerleşimi, bu alanları çevreleyen malzemelerin ve iklimlendirme sisteminin tasarımı en önemli rolü oynamaktadır. İklimlendirme sisteminin görevi sadece toz taneciklerini en düşük seviyeye indirmek değil aynı zamanda Temiz Oda'larda yapılan işlemler için gerekli olan sıcaklık ve nem şartlarının da belirlenen seviyelerde, güvenilir olarak kalmasını sağlamaktadır. Çoğu zaman göz ardı edilen bir nokta olan, Temiz Oda iklimlendirme sisteminin günün yirmidört saati ve senenin üçyüzaltmışbeş günü çalışması gerektiği, dikkate alınacak olursa, enerji harcaması düşük olacak şekilde planlanmış olan bir iklimlendirme sisteminin tüm işletmeler için ne kadar önemli olduğunu ortaya çıkarır.

1. NEDEN TEMİZ ODA?

Çeşitli alanlarda Temiz Odalar aşağıda belirtilen sebeplerden ötürü gereklidir.

İleri teknoloji ürünlerinde:

- Ürün kalitesini yükseltmek
- Yeni ürünler geliştirmek
- Çeşitli ürünlerde daha az malzeme kullanmak
- Üretimde daha çok verim almak

Hijyenik ürünlerin imalatında:

- Ürünlere bakteri, küf gibi mikroorganizmaların bulaşmasını önlemek
- Ürünlerin raf ömrünü uzatmak
- Ürünlere yabancı maddelerin bulaşmasını engellemek

Hastanelerde:

- Hastane enfeksiyonlarının önüne geçmek
- Bulaşıcı hastalıkların yayılmasını önlemek
- Antibiyotik kullanımını azaltmak

2. TEMİZ ODA' LAR ARASINDAKİ TEMEL FARKLILIKLAR

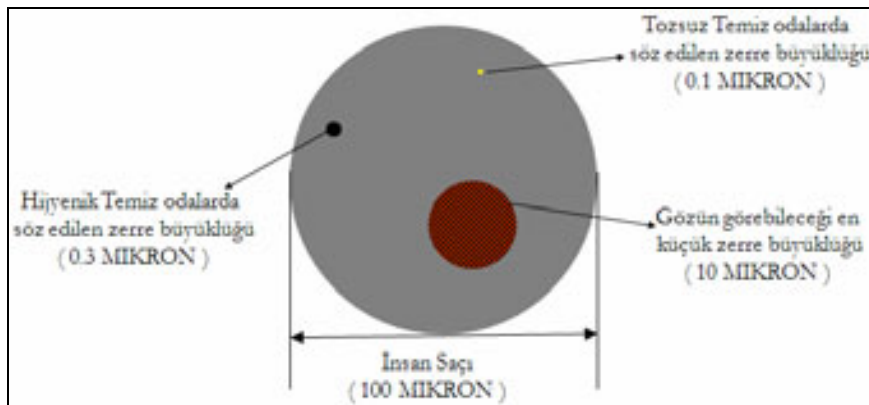
Temiz Oda'lar toz oranının yapılacak iş için gerekli olan seviyeye indirildiği ve/veya mikroorganizmaların üremelerinin önüne geçilmesi gerektiği mekanlardır. Bu açıdan bakıldığı zaman temiz ortamlar genel olarak ikiye ayrılabilir:

- Tozsuz ortamlar:** Mikroorganizmaların önemli olmadığı ancak toz taneciklerinin, üretimi ve üretilen malzemenin kalitesini etkilediği ortamlardır. Bu tip üretim alanlarına örnek olarak mikrochip ile yarı iletkenlerin üretimi, optik kaplamalar ve sensör üretimini verebiliriz.
- Hijyenik ortamlar:** Yaşayan ve koloni oluşturan mikroorganizmaların bulunmaması gereken ve/veya üremelerinin önlenmesi ortamları hijyenik alanlar olarak tanımlayabiliriz. Bu tip ortamlara örnek olarak ilaç ve aşı üretimi, hastanelerin steril alanları, ampul, torba üretimi gibi ilaç yan sanayisi, ameliyat ipliği, sargı bezi, hasta tedavisinde kullanılan çeşitli hortumların üretimi gibi hastane yan sanayisini, süt ürünleri ve diğer gıda üretimi yapılan ortamları sayabiliriz.

Tozsuz Temiz Oda'larda yapılacak işe göre 0,1 µm büyüklüğünde taneciklerin ayrıştırılması gereklidir. Günümüzün teknolojisi ile, temiz oda iklimlendirme sistemleri ile 1 m³ içinde 0,1 µm büyüklüğündeki toz taneciklerinin 1 adetten daha az bulunacak şekilde filtrelemek olanaklar dahilindedir.

Mikroorganizmalar 0,3 µm büyüklüğüne kadar toz taneciklerinin üzerinde yaşayabilmektedir. Hijyenik ortamlarda bu sebeple 0,3 µm büyüklüğündeki taneciklerin filtrelendirilmesi, dolayısı ile mikroorganizmaların bu taneciklerin üzerinde hava yolu ile bir yerden diğer yere nakliyenin önlenmesi gereklidir.

Tozsuz Temiz Oda'lar ISO 14644, hijyenik üretim alanları GMP ve FDA, hastaneler ise genellikle DIN 1946/4' e göre sınıflandırılmaktadır. Temiz Oda'ların sınıflandırılmasına bu yazıda değinmeyeceğim. Ancak konunun daha iyi anlaşılabilmesi için Şekil 1 de göreceğiniz kıyaslama ile ne büyüklükteki toz taneciklerinin, Hijyenik ve Tozsuz Temiz Oda' larda filtrelendirilmesi gerektiğini görebilirsiniz.

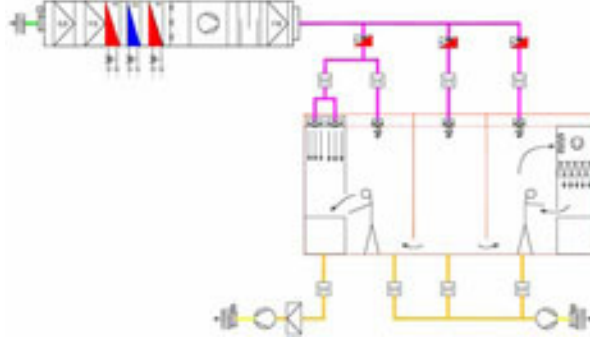


Şekil 1. Toz taneciklerinin büyüklük kıyaslaması

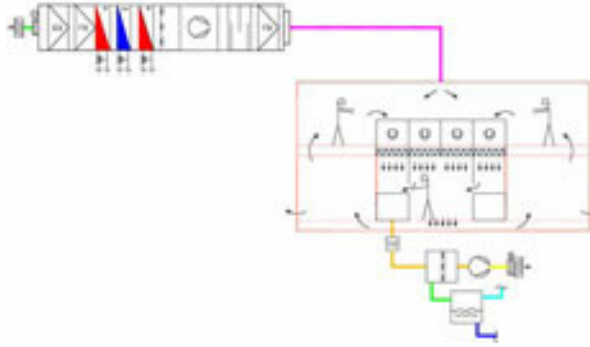
2.1 Üretim Alanlarında İklimlendirme Sistemi

Yukarıda tanımlanan iki tip Temiz Oda, iklimlendirme sisteminin kuruluşu açısından birbirinden bazı farklılıklar göstermektedir. Ana farklılıkları aşağıdaki gibi sıralayabiliriz:

- Hijyenik klima sistemlerinde ortama laminer olarak basılan havanın yükseltilmiş döşeme üzerinden emilmesi, döşeme altının temizlenmesinin zor olduğundan için mikroorganizmaların üreyebileceği bir ortam oluşacağı için kesinlikle uygulanmamaktadır. (Şekil 2). Tozsuz ortamlarda ise bu emiş tarzı tercih edilen bir metoddur. (Şekil 3).



Şekil 2. Hijyenik alanlarda hava basma



Şekil 3. Tozsuz alanlarda hava basma

- Bazı hijyenik Temiz Oda'larda, örneğin ilaç sanayi ve biyoteknolojik ürünlerin imal edildiği alanlarda, üretim alanlarının koridorlara göre eksi basınçta olması istenmektedir. Ancak tozsuz temiz odaların, örneğin mikrochip üretiminde üretim alanının koridorlara göre eksi basınçta olması kesinlikle kabul edilmemektedir.
- Hijyenik Temiz Oda'larda ürünün veya mikroorganizmaların diğer odalara karışmasını önlemek için % 100 taze hava ile çalışması gerekebilir. Bu tehlikenin olmadığı üretim alanlarında geri dönüşümlü hava ile çalışılabilmektedir. Tozsuz Temiz Oda'larda ise olanaklar elverdiğince yani aşırı proses atık havası yok ise, geri dönüşümlü hava ile çalışılmaktadır.
- Hijyenik Temiz Oda'larda özellikle antibiyotik üretiminde veya çevre için tehlike oluşturacak mikroorganizmalar ile çalışılıyorsa havanın atmosfere HEPA filtresinde geçirildikten sonra atılması gereklidir. Tozsuz Temiz Oda'larda ise bazı hallerde proses atık havasının nötralize edilmesi gerekebilir.

- Hijyenik Temiz Oda'larda, zamanla kanal sisteminde oluşabilecek mikroorganizmaların ürünle temas etmesini önlemek için HEPA filtresinin kanal sisteminin sonuna yani menfez ağzına yerleştirilmesi gereklidir. Tozsuz Temiz Oda'larda HEPA filtresi iklimlendirme cihazının çıkış ağzında konabilir.

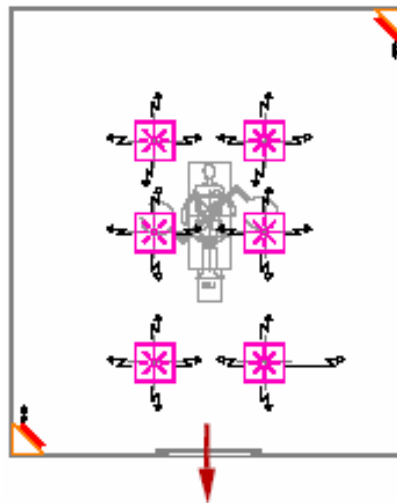
2.2 Hastane İklimlendirme Sistemi

Hijyenik alan sınıfına giren hastane iklimlendirme sistemleri, hijyenik üretim alanlarının sınıflandırılması ve iklimlendirme sistemlerine göre bazı farklılıklar gösterir. Hijyen kategorisi düşük olan yarı steril koridorlar, sterilizasyon bölümü, hasta hazırlama vb. gibi alanlarda hava HEPA filtrelerinden geçirildikten sonra yüksek karışım menfezleri ile temiz alana üflenir. Özellikle düşük hijyen kategorisindeki steril alanlarda kullanılan yüksek karışımlı (turbulanslı) akış, az partikül içeren hava ile partikül yoğunluğunun azaltılmasından oluşur. Temiz karışım havasının, odadaki hava ile mümkün olduğu kadar hızlı karışımı için ön koşul, akışkan tekniği açısından, alışıl gelmiş menfezler yerine havanın mümkün olduğu kadar yüksek karışım derecesini sağlayan menfezlerle üflenmesidir. Yüksek karışımlı hava akımının kullanıldığı bölgelerde tanecik yoğunluğunun azaltılması, genellikle DIN 1946/4 gibi kurallarda metrekaresine üflenmesi gereken hava miktarları belirtilmiştir.

Hijyen kategorisi daha yüksek olan steril koridor ve yoğun bakım ünitelerinde de hava akımı turbulenti seçilir. Yalnız burada hava debisinin daha yüksek olmasına dikkat edilir. Özellikle bu bölgede yüksek hava değişim katsayısının hastalar üzerinde olumsuz etki yapmasını önlemek için yüksek karışım oranını sağlayacak yüksek kaliteli menfezlerin seçilmesi kaçınılmazdır. Ameliyathanelerde ise karşımıza genellikle aralarında bir seçime gitmemizi gerektiren üç alternatif çıkacaktır. Bazı özel durumlarda, bu yazıda detayına inmeyeceğimiz üfleme metotları da vardır.

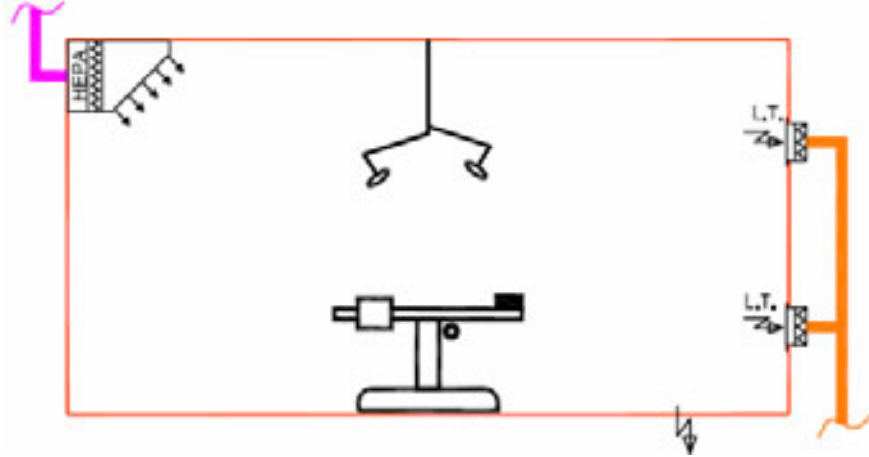
- **Turbulentli Akım:** Bu tip hava akımı genellikle enfeksiyon tehlikesinin yüksek olmadığı operasyonların yapılacağı ameliyathanelerde kullanılır. Turbulentli hava ameliyathaneye çeşitli şekillerde üflenebilir:

1. **HEPA filtreli yüksek karışım menfezleri ile:** Havanın bu şekilde ameliyathaneye üflenmesine karar verildiğinde en azından dört adet veya daha etkilisi altı adet HEPA filtreli menfezin kullanılması gerekmektedir. Bunların ikisi ameliyat masasının baş tarafına, dördü ise ameliyat masasının ortasına yakın bir şekilde yerleştirilmelidir. Bu sistem enfeksiyon tehlikesinin yüksek olmadığı operasyonların yapılacağı ameliyathanelerde yatırım masraflarını karşılayacak yeterli kaynak bulunmadığı takdirde mevcut şartları düzeltmek için seçilebilir (Şekil 4).



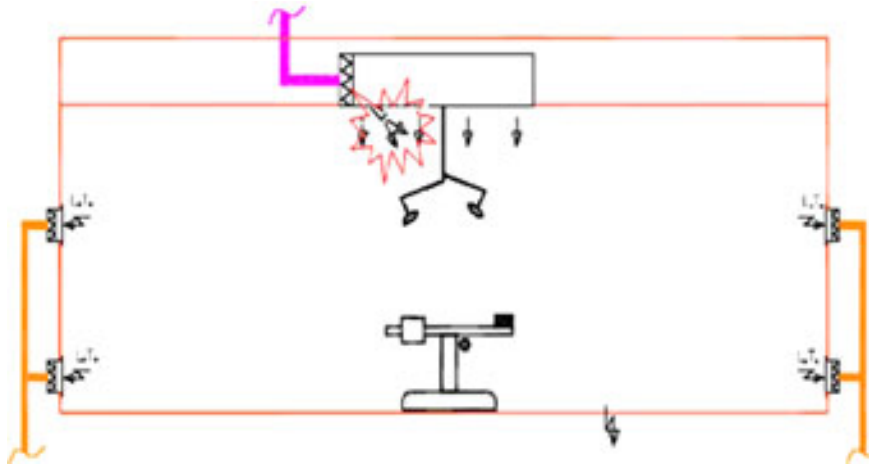
Şekil 4. Yüksek karışımlı menfezler ile ameliyathane iklimlendirilmesi

2. **Semsiye tipi üfleme:** Hava küçük ameliyathanelerde, ameliyat masasının ayak tarafında, tavanla duvarın birleştiği yerden, paslanmaz çelikten imal edilmiş, içinde HEPA filtre bulunan ve havanın ameliyathaneye semsiye biçiminde yayılmasını sağlayan bir tavan ünitesi üzerinden üflenir. Bu sistem, özellikle tavanın üç metreden daha alçak olduğu, enfeksiyon tehlikesinin yüksek olmadığı mekanlar ve göz operasyonların yapılacağı ameliyathaneler için idealdir. (Şekil 5)



Şekil 5. Semsiye tipi menfez ile ameliyathane iklimlendirilmesi

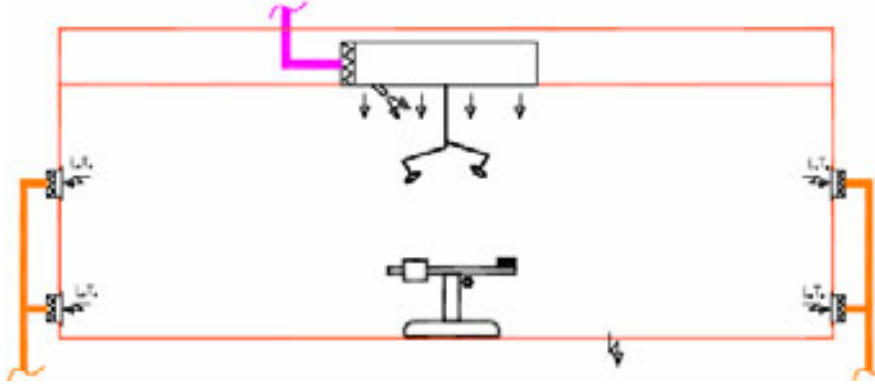
3. **Jet destekli sistem:** Bu sistemde ameliyathane tavan ünitesinde bir kısım hava nozeller vasıtasıyla ameliyat masasına, bir kısım hava ise tavan ünitesinin üzerinde bulunan perforasyondan ameliyat masasının etrafına doğru yönlendirilir. Bu şekilde ameliyat masasındaki mikrop sayısı, ameliyathanenin tamamına oranla daha alt seviyeye indirilir. Aynı zamanda ısı yükü odada çalışan sağlık personelinin ve hastayı rahatsız etmeden alınabilir. Diğer turbulenti hava üfleme sistemlerine oranla odadaki ve ameliyat masasının üzerindeki partikül sayısı çok daha düşüktür. Bu sistem daha çok ameliyat sırasında içeride çok personelin ve cihazın olduğu, uzun süren, bunun yanında enfeksiyon tehlikesinin yüksek olmadığı operasyonların yapılacağı ameliyathanelerde kullanılabilir. Bu sistemin kullanımı son senelerde oldukça azalmıştır. (Şekil 6)



Şekil 6. Jet destekli ameliyathane tavan ünitesi

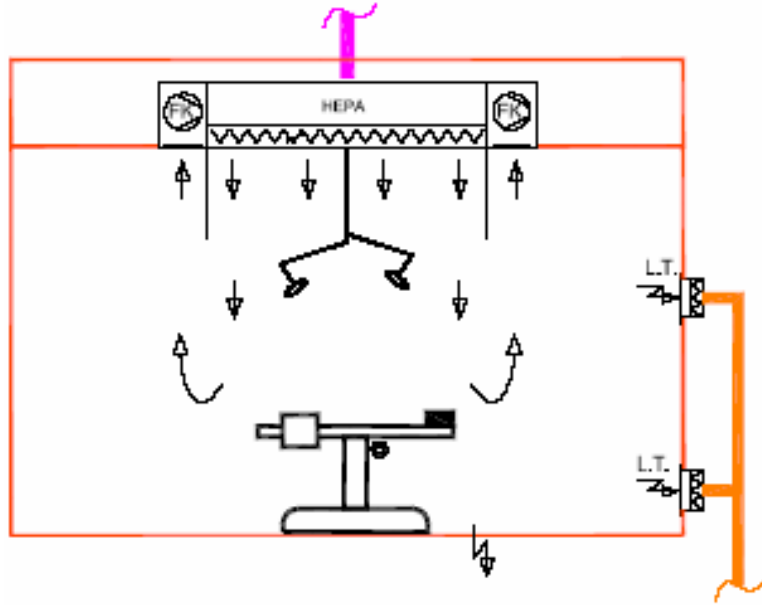
Yukarıda tarif edilen sistemlerde havanın yapılacak olan ameliyatın çeşidine göre nasıl ve nereden üflenmesi gerektiği, havanın hangi hızla ve odaya nazaran kaç derece ısı farkı ile üfleneceğinin çok iyi analiz edilmesi gerekir.

Direkt Laminer Akım: Bu sistemde hava ameliyathanedeki kritik bölgeye partiküllerin tanımlanmış olan yatay veya düşey akış yolunda doğrudan kritik alandan dışarı itilmesini öngörmektedir. Bu tür hava girişi, düşük karışıklı itilme akışı (Laminer akım) olarak adlandırılır. Bu tür hava giriş yöntemi ile ilgili en önemli kriter, ameliyat ekibinin uzun zaman konforlu bir şekilde çalışmasını sağlamak için itilme akış etkisine ucu ucuna ulaşılabilmeyi garanti eden minimum bir akış hızıdır. Bu da, hava gereksinimini mümkün olduğunca aza indirgeyebilmek için, yan koşulların hassas bir analizini zorunlu kılmaktadır. Örneğin, ameliyata en fazla kaç kişi katılacak, cihazlar ne kadar ısı verir ve nasıl yerleştirilme olanağı var gibi. Bu tip hava üfleme yapılrken, ameliyat ekibini rahatsız etmemek için odaya üflenen havanın ısısı ile odanın içindeki havanın ısısı arasındaki farkın en düşük düzeyde olması gerekir. Belirlenecek olan hava ısı farkı ve hava debisi, ameliyathane tavan ünitesinin alanının büyüklüğünün bulunmasını sağlar. Eğer hava gerektiğinden fazla soğuk ve hızlı üflenirse veya diğer bir terimle tavan ünitesinin alanı küçük seçilmiş ise, üflenen hava ile odadaki havanın arasındaki yüksek ısı farkından ötürü özellikle uzun ameliyatlarda cerrahların omuzlarının tutulması ve soğuk havadan rahatsız olmaları kaçınılmazdır. Bu yüzden ısı farkının düşük, hava debisinin yüksek, hava akımının laminere yakın ve bu üç faktöre bağlantılı olarak tavan ünitesinin alanının uyumlu olması gereklidir. Direk olarak ameliyat masasının yanında çalışan insanların ve kullanılan cihazların da bu laminer akımın içinde kalmasına ayrıca dikkat edilmesi gerekir. Bu şekilde çapraz bulaşmalar önemli ölçüde engellenir (Şekil 7).



Şekil 7. Direk laminer akımlı ameliyathane tavan ünitesi

Dönüşümlü hava ile çalışan Laminer Akım: Bu sistem genellikle en kritik ameliyatların yapıldığı steril alanlarda (örneğin kalça eklem yeri) ameliyathane tavan üniteleri için gerekli olan yüksek hava debisini iklimlendirme cihazından, ameliyathaneye taşıyacak olan büyük hava kanallarının bina içerisinden geçirilmesi olanaksız olduğunda kullanılır. Bu nedenle ameliyathane tavan üniteleri içine yerleştirilmiş olan vantilatörlerle resirküle hava kullanılarak yüksek hava debisi dolayısı ile geniş laminer akım alanı elde etme olanağı bulunmaktadır. Bu sistemde genellikle bütün üfleme alanı HEPA filtreleri ile kaplıdır. Gerekli olan taze hava hijyenik iklimlendirme sisteminden getirilmektedir. Bu sistemin getirdiği ek avantajlar ise, klima santralleri için gerekli olan teknik alanın en az seviyeye indirilmesi, havalandırma şaftlarını küçültmek, üzerinde birden fazla fan bulunduğundan işletme emniyetini yükseltmek olarak sıralayabiliriz. (Şekil 8). Ancak resirküle fanlar bu sistem için gerekli olan soğutucunun bakımı ve ön filtrelerin ameliyathane içerisinden değiştirilmesi bir dezavantaj olarak karşımıza çıkarmaktadır.



Şekil 8. Geri dönüşümlü ameliyathane tavan ünitesi

Tavan ünitesi seçiminde malzemeyi uzun zaman kullanabilmek için her tarafın, ama özellikle üfleme alanının dezenfeksiyon maddelerine dayanıklı paslanmaz çelikten olmasına dikkat etmek gereklidir. Paslanmaz çeliğin dışında maliyeti daha düşük olan polyester laminizatör ve/veya boyalı sacdan yapılmış tavan üniteleri bulunmaktadır. Sık sık temizliği ve dezenfeksiyonu yapılması gereken tavan üniteleri de polyesterden yapılır ve temizlenirken yırtılması kolay bir malzemedir, iyi işlenmediyse bir müddet sonra gevşeme yapar. Bu malzemenin tekrar temininin maliyeti yüksektir.

Ameliyathanelerde muhakkak dikkat edilmesi gereken konulardan biri de emme menfezlerinin lif tutacak şekilde seçilmesidir. Hava emerken dikkat edilmesi gereken diğer nokta havanın tamamının kesinlikle aşağıdan emilmemesidir. Diğer steril alanlarda bu mümkündür ancak şart değildir.

3. İKLİMLENDİRME SİSTEMİNİN GÖREVİ

Normal iklimlendirme sistemleri, Temiz Oda için tasarlanmış olan iklimlendirme sistemlerinin sağlaması gerekli olan şartların sadece birini veya çok az bir bölümünü sağlamak için tasarlanmaktadır. Buna karşılık Temiz Oda için tasarlanan iklimlendirme sistemleri aşağıda belirtilen tüm gereksinimleri genellikle aynı zamanda sağlamaktadır. Ayrıca normal iklimlendirme sistemleri günün belirli saatlerinde veya haftanın belirli günlerinde, tatil günlerinde, hafta sonlarında tamamen kapatılabilmektedir. Temiz Oda'lar için tasarlanan iklimlendirme sistemleri ise senenin üçyüzaltmışbeş günü gece gündüz durmadan çalışmalıdır. Örneğin yarı iletken üretiminde veya optik kaplama uygulanmasında iklimlendirme sisteminin durması o sırada üretilen yarı iletkenin ve optik kaplamalarda ürünün kullanılmayacak derecede zarar görmesine sebep olabilmektedir. Bir ameliyathanede iklimlendirme sisteminin durması, ameliyathane içerisindeki artı basıncın değişmesine dolayısı ile ameliyathanenin kirlenmesine sebep olabilir. Bu nedenler bu tip sistemlerin ihtiyaca yönelik olarak tasarlanması, kullanılacak malzemelerin yüksek kalitede olması ve bu malzemelerin seçimine özel bir titiz gösterilmesi gereklidir.

Temiz Oda'larda iklimlendirme sisteminin görevlerini genel olarak aşağıdaki gibi sıralayabiliriz:

- Bu ortamlara toz taneciklerinin girmesini önlemek,
- İstenilen düşük toz oranını tüm ortamda homojen bir şekilde sağlamak,
- Yapılacak iş için gerekli olan sıcaklığı sağlamak,
- İstenen nem oranını sağlamak,
- Gerekirse sıcaklığı ve nem oranını dar toleranslar içinde tutmak,
- Yapılacak işten kaynaklanan atık havayı çevreye zarar vermeyecek şekilde dışarıya atmak,
- Odalar arasındaki basınç farklılıklarını sağlamak,
- Yapılacak işe bağlı olarak ortamdaki artı ve/veya eksi basıncın, kapıların açılması veya ortamdaki aralıklı olarak proses havası atılmasına rağmen, sabit değerler içinde kalmasını sağlamak,
- Kullanım haricinde de ortama toz girmesini önlemek,
- Üründen çıkan maddelerin çalışan personele zarar vermesini önlemek,
- Çapraz kirlenmeyi önlemek,
- Bu tip ortamlarda çalışan insanların yüksek hava değişim katsayılarına rağmen konforunu sağlamak,
- Özellikle ameliyathanelerde çalışanların konsantrasyonunun bozulmaması için yüksek hava debisine rağmen gürültü seviyesinin en düşük seviyede olmasını sağlamak,
- Uzun vadede ortamda ve iklimlendirme sisteminin içinde mikroorganizma ve toz birikiminin oluşmasını engellemek,
- Ortamda istenen şartların sürekli olarak güvenilir bir şekilde olmasını sağlamak,
- Sistemin durmasının en düşük seviyede olmasını sağlamak,
- Enerji sarfiyatını en düşük seviyede tutmak,

Yatırım masraflarını düşük tutmak için kullanılan ucuz ve kalitesiz malzemeler, eksik projelendirme, yukarıda belirtilen işleri aksatacağından ve/veya enerji masraflarını gereğinden çok daha fazla yükselteceğinden, yatırımcının kısa ama en geç orta vadede zarar görmesi kaçınılmaz olacaktır.

4. TEMİZ ODA İKLİMLENDİRME SİSTEMİNİN TASARLANMASINDA DİKKAT EDİLMESİ GEREKEN ÖGELER

Temiz Oda'lar için tasarlanan iklimlendirme sistemlerinin çalıştırılmasında gerekli olan enerji giderlerinin en düşük seviyeye indirilebilmesi için yapılacak iş kuralları, üretim şartları ve ürün elverdiğince çevrim havası ile çalıştırılmasıdır. Çevrim havası ile çalışan sistemlerde çapraz kirlenmenin emin bir şekilde önlenmesini sağlamak için kullanılacak olan filtre sınıfının, kademelerinin ve kalitesinin buna göre seçilmeleri gerekmektedir. Ancak zararlı proses gazlarının açığa çıktığı ortamlardan gelebilecek zararlı gazların önlenmesi için çevrim havası ile iklimlendirilmesi sakıncalıdır. Bu proses gazları çevreye zarar vermeyecek şekilde arıtıldıktan sonra atmosfere verilmelidir. Bu kural mikroorganizmalar ile çalışılan ortamlar için de geçerlidir. Eğer çalışılan ortamda çevreye zarar verecek veya çevre şartlarını değiştirecek mikroorganizmalar veya genler bulunuyorsa, bunların atmosfere çıkmaları kesinlikle önlenmelidir. Ameliyathanelerin iklimlendirilmesinde aynı iklimlendirme cihazı ile birden fazla ameliyathaneye hava basılıyorsa çevrim havası kullanılmaması tavsiye edilmektedir.

Gece ve hafta sonlarında, Temiz Oda'larda hiç kimsenin bulunmadığı ve çalışma süreci nedeniyle partiküllerin ortaya çıkmadığı durumlarda ve üretim şartlarının elverdiği durumlarda sistemin çalışması, yalnızca ısı, nem ve basınç değerlerinin değişmemesini sağlamaya yönelik olduğundan, hava debisi ve otomatik kontrol sistemi sadece ısı, nem ve odalar arası basınç farklılığını koruyacak şekilde tasarlanmalıdır. Odalar arasındaki basınç farkının 5-15 Pa civarında olması gereklidir. Gece ve tatil konumunda içeriye toz taneciklerinin girmesine sebep olacak personel ve malzeme akışı olmayacağından ve aynı zamanda üretim veya ameliyat yapılmayacağı zamanlarda hava debisinin düşürülmesinde bir sakınca yoktur.

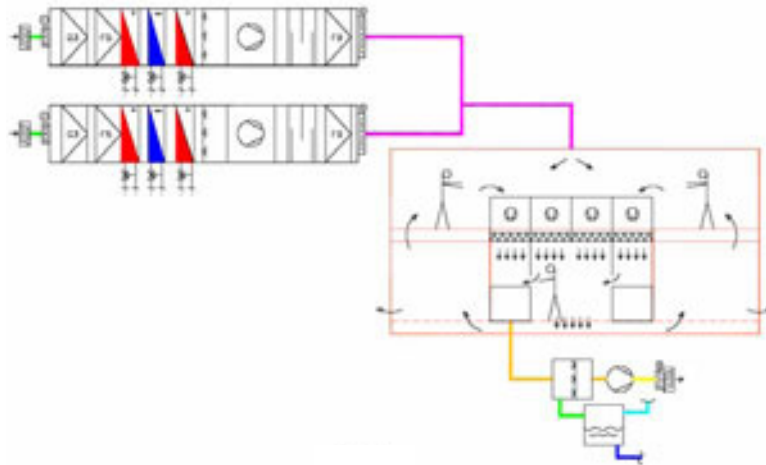
Üretim veya laboratuvar şartları iklimsel şartların uzun süreli olarak kesinlikle değiştirilmemesini gerektiriyorsa, yüksek enerji masrafları göz önüne alınarak sistemdeki hava debisinin devamlı sabit kalması da sağlanır.

Aynı kural taze hava için de geçerlidir. Taze hava, Temiz Oda'da çalışan kişiler, dışarı atılan atık havanın yenilenmesi ve artı basıncı sağlamak için gereklidir. Burada dikkat edilmesi gereken en önemli konu, iklimlendirme cihazında hava debisi düşürüldüğü zaman değişik alanlarda da hava debisinin aynı oranlarda düşürülmesidir. Eğer bu sağlanamaz ise odalar arasındaki basınç farklılıkları ve yönleri değişir. Ayrıca odalar arasındaki basınç farklılığı kapıların açılıp kapanmasından en az seviyede etkilenecek şekilde tasarlanmalıdır.

Temiz Oda'ların iklimlendirilmesi ile ilgili isteklerde, yani sıcaklığın ve bağıl nemin kontrolünde, öncelikle üretimin veya yapılacak işin gerektirdiği şartlar dikkate alınır. Bazı hallerde üretimin türü ile ilgili nedenlerden sıcaklık ve bağıl nem, oldukça dar sınırlar içinde sabit tutulmak zorundadır. Eğer böyle bir talep söz konusu değilse sıcaklık 21-24°C, bağıl nem ise kışın %35, yaz aylarında ise % 60 olarak sağlanabilir.

Özellikle kritik üretim alanlarında ve uzun süreli deney ve izlemelerin yapıldığı laboratuvar ortamlarında sistemin bütün sene durmadan çalışması için en yüksek düzeyde gerekli tedbirlerin alınması gerekirse, sistemin ana parçalarının yedeklenmesi faydalıdır. Bu üretimin tamamen durmasını, dolayısı ile üretim ve kalite kaybına sebep olmasını önler. Bu tip tasarım yapılırken üretim kaybının, fazladan yapılacak olan yatırım maliyetleri ile karşılaştırılması gerekir. Bazı durumlarda fazladan yapılan yatırım masrafları sadece bir tek arızada oluşabilecek kayıpları fazlası ile karşılamaktadır. İhtiyaca yönelik olarak yedekli tasarlanması gereken ana parçaları aşağıda olduğu gibi sıralayabiliriz:

- **İklimlendirme cihazları:** Motor arızası esnasında, ön filtre değişimi veya cihazların bakımı yapılırken sistemin durdurulup temiz oda şartlarının bozulmasını önlemek için iki iklimlendirme cihazı ile çalıştırılması düşünülebilir. Ortama basılacak hava miktarı iki adet aynı kapasitede çalışan ancak arıza veya bakım esnasında hava debisinin bir iklimlendirme cihazı üzerinden en azından %75 kapasite ile sağlanması sık uygulanan bir tasarım örneğidir (Şekil 6).
- **Soğutma gurubu:** İklim şartları kritik olan bölgeler için yukarıda açıklanan sebeplerden ötürü iki soğutma gurubu veya en azından toplam %50 ek kapasiteli, çift devreli soğutma gruplarının kullanılmasında fayda vardır.
- **Isıtma ve soğutma pompaları:** Yine yukarıda açıklanan sebeplerden ötürü yedek pompaların sisteme uyarlanması faydalıdır.
- Yukarıda belirtilen işlemler maddi sebeplerden ötürü veya yer kısıtlılığından dolayı yapılmıyorsa, kritik parçaların yedek olarak tutulup, gerektiğinde hızlı bir şekilde değiştirilmesinde fayda vardır.



Şekil 9. Yedekli iklimlendirme sistemi

Temiz Oda'lar için iklimlendirme sistemleri tasarlanırken kullanılacak olan cihaz ve malzemelerin seçiminde ve tüm projenin hazırlanmasında dikkat edilmesi gereken diğer ana hususları aşağıdaki gibi sıralayabiliriz:

- İklimlendirme sisteminde kullanılacak olan tüm ekipmanların yüzeylerinde toz birikimine sebep olabilecek girinti ve çıkıntıların en düşük seviyede olması,
- İklimlendirme sisteminin kanallarının içinde toz birikimine sebep olacak birleşme yerlerinin en düşük seviyeye indirilmesi,
- HEPA filtreleri son basma noktalarında kullanılıyorsa hava kanallarının HEPA filtreleri kirlenip direnci arttığında da sızdırmaz olmasının sağlanması,
- İklimlendirme sisteminin gerektiği zaman kolayca temizlenebilmesi kullanılacak kimyasallardan etkilenmemesi,
- Bakım ve tamir işlerinin temiz ortamı en az seviyede etkilemesi ve bu esnada oluşacak kirlenmelerin en düşük seviyede kalmasını sağlamak için gerekli önlemlerin alınması,
- İklimlendirme sisteminin enerji sarfiyatının düşük olması,
- Kalitenin aynı düzeyde kalması ve olası hataların nereden kaynaklandığının geriye dönerek kontrol edilmesi olanaklarının sağlanması.

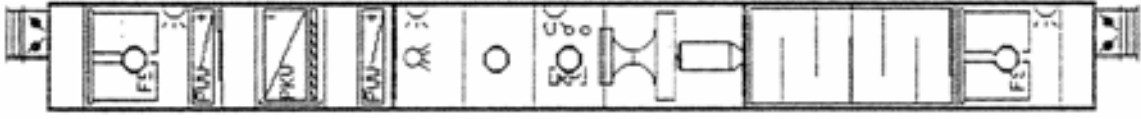
5. İKLİMLENDİRME SİSTEMİNDE KULLANILAN EKİPMANLAR

Yukarıda sıraladığımız şartların sağlanması için klima cihazı, kanal sisteminin ve filtrelerin seçiminde bazı özelliklerin göz önünde bulundurulması gereklidir:

5.1 Klima Cihazı

Sistemin iyi çalışması için klima cihazının seçiminde aşağıdaki hususlara dikkat edilmesinde fayda vardır:

- a. Klima cihazları en az 2500 Pa basınç kadar sızdırmaz olmalıdır. Açıklama: İklimlendirme cihazının kirliliği filtreler ile basınç kaybının 1.500 Pa, kanal sisteminin en az 200 Pa, susturucu, debi regülatörleri, menfezlerin toplam basınç kaybının 200 Pa, HEPA filtreleri kirlilik basınç kaybı 500 Pa (lütfen HEPA filtrelerine bakınız) olduğundan hareket edersek, sistemde en az 2.400 Pa basınç kaybı oluşmaktadır. Eğer iklimlendirme cihazı hava kaçıtırır ise enerji sarfiyatı yüksek olur ve gerekli olan hava değişim katsayılarına ulaşamaz.
- b. Cihazlar muhakkak çift cidarlı olmalı ve iyi bir dezenfeksiyonun sağlanması için iç yüzeylerinin düz, panellerin birleşim yerlerinin de çıkıntısız olması gerekir. Açıklama: Toz birikimi özellikle HEPA filtresi menfez ağzında kullanılmadığı durumlarda, sisteme zamanla kontrolsüz olarak toz taneciklerinin girmesine sebep olur.
- c. Klima cihazlarının düzeni sızdırmaz klape, ön filtre (opsiyon 2. basamak filtre), gerekirse ısı geri kazanım serpantini, ısıtıcı, temizlik için boş hücre, soğutucu serpantin, gerekirse 2. basamak ısıtıcı serpantin, nemlendirici, vantilatör, susturucu, ikinci basamak filtre şeklinde olmalıdır (Şekil 10). Bazı özel durumlarda, özellikle tesisat katında klima cihazı için yeterli alan olmadığı zaman, nemlendiricinin, susturucunun ve ikinci basamak filtrenin kanal sistemi içine konmasında, toz tanecikleri bırakmaması ve üzerinde mikroorganizma ürememesi şartı ile sakınca yoktur. Açıklama: Bu cihaz düzeni ile cihazın içinde birikmesi olasılığı olan toz taneciklerinin kanal sistemine girmesi olasılığı en düşük seviyeye indirilmekte ve cihazın gerektiğinde hızlı ve etkili bir şekilde temizlenmesi sağlanmaktadır.



Şekil 10. İklimlendirme cihazı düzeni

- d. Serpantinler, filtreler ve vantilatörler temizleme amacı ile kızaklı olup dışarı çıkarılabilmelidir. Açıklama: Cihaz uzun zaman durmadan çalıştığı için serpantin üzerinde zamanla toz birikmesi ve bu sebeple ötürü serpantin veriminin düşmesi söz konusudur. Bu cihaz içindeki parçaların hızlı bir şekilde temizlenmesi ve sistemin kapatılma süresinin en az zamana indirilmesini sağlamak için gereklidir.
- e. Serpantinler üzerindeki hava hızı mümkünse 2,5 m/s'yi geçmemelidir. Açıklama: Bu hem serpantinlerin mümkün olduğu kadar ince tutulup kolay temizlenebilmesini, hem de vantilatörün az elektrik harcıyıp işletme masraflarının düşük olmasını sağlar.
- f. Isıtıcı ve soğutucu serpantinlerin kanatçık aralarındaki mesafenin normal klima cihazlarında olduğundan daha geniş olması gereklidir. Açıklama: Temizlik işleminin kolayca ve hızlı yapılmasını sağlar.
- g. Yoğuşma ve nemlendirici tavası, fan, filtre ve serpantin kızakları muhakkak paslanmaz çelikten olmalıdır. Açıklama: Pasın sisteme girmesini önler.
- h. Filtreler, nemlendirici ve vantilatörün olduğu hücrelerde gözetleme camı ve lamba bulunmalıdır. Açıklama: Sistem durmadan çalışacağı için görsel kontrolün kolay bir şekilde yapılmasını sağlar.
- i. Nemlendiricilerin buharlı olması gereklidir. Açıklama: Tanecik ve minerallerin sisteme girmesini engelleyeceği için faydalıdır.
- j. Isı geri kazanım sistemi atık hava ile taze havanın birbirine karışmayacağı şekilde seçilmelidir. Açıklama: Özellikle proses gazlarının tekrar sisteme geri dönmesini engeller.

Vantilatörlerin seçiminde özel bir titizlik gösterilmelidir:

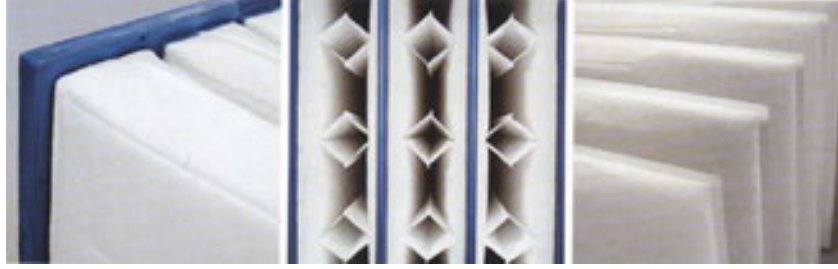
- Vantilatörler ön ve HEPA filtrelerin yükselen basınç farklarını karşılayabilmek için yeterli rezerve sahip olmalıdır.
- Vantilatör, filtre sisteminin basınç kaybı yükselirken hacim akışı çok az değiştiğinden, geriye kıvrımlı vantilatörlerde olduğu gibi, mümkün olduğunca dik bir karakteristiğe sahip olmalıdır.
- Motor çalışma ısısını mümkün olduğunca düşük tutabilmek ve böylece de soğutma sisteminin işletme giderlerinden tasarruf edebilmek için, ayrıca vantilatörün çok iyi bir randımına sahip olması gereklidir.
- Vantilatörlerin direkt tahrikli motorlu yani kayış kasnaksız ve salyangoz hücresiz seçilmesinde fayda vardır. Bu hem vantilatör bölümünde mikroorganizma birikimini engeller hem de cihazın içinin temizlenmesi ve dezenfeksiyonunda büyük kolaylık sağlar. Ayrıca sistemin kayış kasnak değiştirilmesi için durdurulmasına dolayısı ile Temiz Oda şartlarının bozulmasına sebep olamaz.
- Filtrelerin kirlenmesinden ötürü artan basınç kaybına orantılı olarak hava debisinin ekonomik bir şekilde sabit kalabilmesini sağlamak için motorların üzerine frekans değiştirici konulmalıdır.

Genellikle normal klima cihazları steril bölgelerin iklimlendirilmesinde kullanıldığında, sistemdeki filtreler kirlendiğinde artan basınç, havanın cihazdan sızarak gitmesi gereken yere, yani steril bölgeye ulaşamamasına neden olmaktadır. Bu da zamanla steril ve temiz ortamlarda toz taneciklerinin sayısının artmasına, hijyenik ortamlarda mikroorganizmaların çoğalmasına, odalar arasındaki basınç farklılıklarının bozulmasına, yani sistemin işlevliliğini yavaş yavaş kaybetmesine sebep olmaktadır. Bu durum genellikle cihaz devreye alındıktan bir iki sene sonra kendisini göstermeye başlar.

Bu aşamada kullanıcı, sistemi kurandan hiç bir şey talep edemez. Bu durumda tek çare, ön filtrelerin ve HEPA filtrelerin sık sık değiştirilmesi, üretimin durması, steril alanların kirlenmesi, ilaç üretiminde sık sık validasyonun yapılmasıdır. Tüm bu işlemlerin getireceği harcamalar ve kayıplar yatırım sırasında yapılacak fazla harcama ile karşılaştırılmaz.

5.2 Filtreler

Temiz ve steril üretim alanları için kurulan iklimlendirme sistemlerinde filtreler sistemin en önemli ekipmanlarını oluşturmaktadır ve normal havalandırma sistemlerinde kullanılan filtrelerden oldukça daha kaliteli filtrelerin seçilmesi gereklidir (Şekil 11).



Şekil 11. Yüksek kaliteli ön filtreler

Filtre seçimi yapılırken aşağıda belirtilenlere dikkat edilmelidir:

- Filtrelerin başlangıç basınç kayıplarının en düşük seviyede olması hem işletme masraflarının düşük olmasını sağlamak hem de filtreler, özellikle HEPA filtreler değiştirilirken steril alanın kirlenmesi ve üretimin durmasının sebep olacağı kayıpların en az seviyeye indirilmesi açısından çok önemlidir,
- Torba filtreler tüm yüzeyleri kullanılabilir (yanakların birbirine değmeyeceği) şekilde imal edilmiş olanlarının ömrü daha uzundur,
- Torba filtrelerin yırtılma olasılığı en düşük seviyede olan, sistem devreye girdiği zaman ve işletme sırasında en az şekilde silkelenen malzemelerden imal edilmiş olmasında fayda vardır,
- Torba filtrelerin birleşim yerlerinin kaynaklı olması sistemin emniyetini sağlamak için faydalıdır,
- Cam elyafından imal edilmiş torba filtreler kolayca yırtılabilip sağlığa zararlı olduklarından kullanılmamasında fayda vardır,
- HEPA filtrelerinin 3-5 sene bir değiştirildiğini göz önünde bulundurursak, bu zaman içinde özellikle çerçevelerinin, üzerinde mikroorganizma, küf ve mantar üremesine olanak vermeyecek malzemelerden seçilmesi gereklidir. Yapay tahta ve MDF çerçeveli HEPA filtrelerin üzerinde zamanla küf oluştuğu belirlenmiştir.
- Özellikle HEPA filtrelerin üretimden sonra tek tek testinin yapıldığına dair belge alınmalıdır. Bu aynı zamanda hazırlanacak olan dokümanlar içinde gereklidir.
- HEPA filtrelerinin önünde 2-4 mm kalınlığında koruma ızgarası olmasında montaj yapılırken zarar görmemeleri için fayda vardır.

Filtrelerin yerleştirilmesi olanaklar elverdiğince aşağıda tarif edildiği gibi yapılmasında fayda vardır.

Basma tarafı:

- 1. basamak ön filtre: Taze hava emme kanallarının kirlenmesini önlemek için hemen dış hava menfezinin arkasına,
- 2. basamak ön filtre: İklimlendirme cihazının girişine,
- 3. basamak filtre: 2. basamak filtrenin hemen arkasına (üretime bağlı olarak opsiyon) yerleştirilmelidir.
- 3. basamak aktif karbon veya aktif karbonlu kombine filtre: Özellikle üretim alanının, kirli gazların ve rahatsız edici kokuların çıktığı sanayi bölgelerinde, şehir içinde, yüksek trafiğin bulunduğu yol kenarlarında vs. olduğu zaman, emilen taze havanın atmosferdeki gazlardan arınmasını ve üretimin, laboratuvar şartlarının bu gazlardan etkilenmesini önlemek amacı ile aktif karbon filtre veya aktif karbonlu kombine filtre yerleştirmenin faydası vardır (üreticinin isteğine bağlı olan opsiyon),
- 4. basamak filtre: İklimlendirme cihazının çıkışında susturucudan sonra yerleştirilmelidir. Eğer susturucu yer kaybından ötürü iklimlendirme cihazının içine dolayısı ile filtrenin önüne yerleştirilemiyorsa muhakkak hijyenik tipte seçilmelidir.
- Son basamak filtre (HEPA): Chazda son basamak olarak veya kanal sisteminin sonuna, menfez ağzına yerleştirilmelidir.

Emme tarafı:

- 1. basamak filtre: Eğer üretim esnasında toz çıkıyorsa kanalların pislenmesini önlemek için hemen emme menfezlerinin ağzına yerleştirilmelidir. Hijyenik ortamlarda burada mikrop üreyip üremediğinin sık sık kontrolünün yapılması gereklidir.
- 2. basamak filtre: Genellikle insan ve çevre için tehlikeli maddelerin dışarıya çıkmasını önlemek için atık hava cihazı üzerine veya kanal sistemine HEPA filtre yerleştirilerek gerçekleştirilir.
- 3. basamak filtre: İnsan ve çevreye çok zararlı olacak maddelerin dışarıya çıkmasını önlemek için 2. bir HEPA filtre, bekçi filtre olarak yerleştirilmelidir.

Özellikle hassas bölgelerde bulunan filtrelerin patlayıp patlamadığını kontrol etmek için bir optik ve akustik alarm sisteminin konmasında fayda vardır. HEPA filtrelerinin tüm sistem devreye alınıp kanallardaki olası kirliliğin dışarı üflenmesinden sonra takılması gereklidir.

5.3 Kanal Sistemi

Kanal sistemi planlanırken mümkün olduğu kadar az enerji tüketilmesini sağlamak için kanal sisteminin kısa ve içindeki hava hızının düşük olmasına dikkat edilmelidir. Temiz ve steril ortamlarda enerji tasarrufunu sağlayan ek yatırımlar, kendilerini genel olarak kısa süre içerisinde amorti ederler. Tüm müdahale parametrelerinin tam anlamı ile analizi, bu yazının sınırlarını çok aşacaktır. Ancak, yine de aşağıdaki en önemli noktalara değinilmeden geçilmeyecektir.

Temiz ve steril ortamlar için kurulan iklimlendirme sistemlerinde hava nakli nedeniyle oluşan enerji giderlerinin en düşük seviyeye indirilmesi, basınç kayıplarının azaltılması ile sağlanır. Bununla ilgili önlemlere aşağıdaki örnekler verilebilir:

- Kanal sistemi için mümkün olan en büyük kesitin seçilmesi,
- Çapraz geçiş ve çevrimlerin optimal tasarımı,
- Susturucuların, ızgara ve ayar kapaklarının olanaklar elverdiğince büyük boyutlarda seçimi,
- Filtrelerin başlangıç basınç farkı, enerji tüketimini önemli ölçüde etkilediğinden, ön filtre ve HEPA filtrelerin olanaklar elverdiğince büyük boyutlu seçimi,
- Kanal içi hava hızının 5 m/s'yi geçmemesine dikkat edilmesi,
- Kanal sisteminin birleşim yerlerinde mikroorganizmaların yerleşebileceği aralıkların en az seviyeye düşürülmesi.
- HEPA filtrenin son basamak olarak kullanıldığı sistemlerde Eurovent 2/2 klas C de tarif edilen şartların (test basıncı 2000 Pa) yerine getirilmesinin istenebilmesi,

- Sızdırmazlık sağlanırken olanaklar elverdiğince az silikon kullanılması, çünkü silikonun zamanla sertleşme ve açılma olasılığı yüksektir,
- Kanal sisteminde gerekli yerlere temizleme ve dezenfeksiyon kapakları konulması,
- Kanal sisteminde oluşacak titreşimlerin zamanla kanal sisteminin kendi üzerinde ve asma tavanda ince aralıkların oluşmasına yol açma olasılığına karşı askı elemanlarının üzerinde titreşim yutucular bulunması,
- Kıvrımlı esnek bağlantıların kullanımından olanaklar elverdiğince kaçınılmalı, kullanılmasının kaçınılmaz olduğu durumlarda ise bunların uzunluğunun 1,5-2 m'yi geçmemesine ve kolay dezenfekte edilebilmesine dikkat edilmesi,
- Kanal sisteminin parçaları monte edilmeden önce içlerinin muhakkak temizlenmesi,
- Montajı biten bölümlerin ağızları kapatılmasına dikkat edilmesi gerekmektedir.

Kanal sisteminde yukarıda belirtilenlerin dışında; Laminer akımın gerekli olmadığı bölgeler haricinde üfleme menfezlerinin mümkün olduğu kadar yüksek karışım oranlı olmasına, susturucuların toz parçacıklarını bırakmayacak şekilde üretilmiş olmasına ve üretimden kaynaklanan partiküllerin kanal sistemine girmesini önlemek için emme menfezlerinin önüne filtre konmasına dikkat edilmelidir.

6. İŞLETMEYE ALMA VE TESTLER

Testlerin nasıl yapılması ve dokümanların nasıl hazırlanması gerektiği bu yazının çerçevesini aşacağı için ayrı bir makalede detaylı olarak ele alınacaktır. İşletmeye alma ve testler genel olarak aşağıdaki işleri içermelidir:

- Tüm iklimlendirme sisteminin ayarının yapılması ve otomatik kontrol sisteminin kontrolü varsa yanırların düzeltilmesi ve belgelendirilmesi,
- Sistemdeki vanalar, debi regülatörleri, yangın damperleri, motorlu damperler vs gibi bütün ekipmanların tek tek işlerliğinin tespiti ve belgelendirilmesi,
- Kanal hava kaçak testlerinin yapılması ve belgelendirilmesi,
- İklimlendirme cihazı testlerinin yapılması ve belgelendirilmesi (serpantin kapasiteleri, hava kaçak testi, fan devir sayısı, çekilen akım vs.),
- Filtre kaçak testlerinin tek tek yapılması ve belgelendirilmesi,
- Sistemdeki tüm filtrelerin altında partiküllerin kalibre edilmiş olan lazer partikül ölçme cihazı ile yapılması,
- Tüm odalardaki tozluluk oranının lazer partikül ölçüm cihazı ile tespit edilmesi,
- Tüm odaların dekontaminasyon zamanının tespiti,
- Isı ve nem ayarlarının sensörlerin bulunduğu yerlerde ve odaların içlerinde yapılması ve kalibre edilmiş olan cihazlarla tespiti ve belgelendirilmesi,
- Kanal sistemi üzerinde hava debi ölçümleri. Bu ölçümlerin sonuçlarının aynı zamanda kanal sistemindeki ölçüm noktalarının üzerinde ve dosyada belgelendirilmesi,
- Tüm odalardaki artı ve/veya eksi basınç testlerinin yapılması ve belgelendirilmesi,
- Kanal sistemini temizlemek için hava basıldıktan sonra bütün ön filtrelerin değiştirilmesi ve ardından HEPA filtrelerin yerleştirilmesi,
- Temiz alan sınıflaması için partikül ve mikroorganizma tayinleri,
- Tüm test sonuçlarının normlara uygun bir şekilde belgelendirilmesi,
- Sistemi işletecek olan elemanların eğitilmesi, sisteme alıştırılması,
- Sistemin son ayarlarının yapılması ve işletmeciye teslim edilmesi gereklidir.

7. DOKÜMANTASYONUN HAZIRLANMASI

Temiz ve Steril ortamların iklimlendirme sistemlerinin işletmeye alınması ve testlerinin yapılmasındaki ve bunu takiben dokümanların etraflı bir şekilde hazırlanmasındaki en önemli amaç, üretim için gerçekleştirilen şartların tekrarlanabilirliğinin ve geriye dönük olarak istenilen şartların kontrol edilmesinin sağlanmasıdır. Bu tip iklimlendirme sistemleri normal iklimlendirme sistemleri ile karşılaştırıldığı zaman çok daha sık kontrol edilmelidir. Bu kontrollerin sağlıklı bir şekilde yapılmasını sağlamak için sistemde ölçüm yapılan yerlerin kolay erişebilir olması ve çizimlerde bu yerlerin belirtilmesi gereklidir. Sistem devredilirken aşağıda yazılı olan dokümanlar eksiksiz olarak verilmelidir:

- Sistemin çalışma prensibinin tarifi, hava debi tabloları,
- Sistem akış şeması. Sistem akış şemasında hangi parçaların nerelerde kullanıldığının tipleri ile birlikte ayrıntılı bir şekilde belirtilmesi,
- Otomatik kontrol şemaları,
- Elektrik şemaları,
- Ayrıntılı kanal çizimleri. Kanal çizimlerinde kanal parçalarının hangi büyüklükte oldukları, sensörlerin ve kanal ekipmanlarının kanal sisteminde nerelere yerleştirildiklerinin, isim ve tipleri ile tek tek ayrıntılı olarak belirtilmesi,
- Ayrıntılı boru ve ekipman çizimleri. Burada da kanal çizimlerindeki kriterler geçerlidir,
- Ana hatlar üzerinde yapılmış olan debi ölçümleri,
- Partikül ölçüm protokolleri. Partikül ölçüm protokolünde her filtrenin altındaki partikül sayısı ve odanın çeşitli yerlerinde yapılmış olan partikül ölçümlerinin tek tek belirtilmesi,
- Ekipman işlerlilik testinin, partikül, ısı ve nem ölçümlerinin protokolleri,
- Temiz Oda daki ölçümlerde kullanılmış olan tüm ölçüm cihazlarının kalibre edilmiş olduğuna dair belgeler (partikül ölçüm cihazı, ısı ve nem ölçüm cihazları, sensörler, soğutma gurubunda kullanılan manometreler, basınç ölçüm cihazı, aydınlatma ve ses ölçüm cihazı vs),
- Sistemde kullanılmış olan tüm cihazların kullanım kılavuzları (nemlendirici, klima cihazı, soğutma gurubu, otomatik kontrol sistemi, vs),
- Sistemde kullanılmış olan tüm malzemelerin prospektüsleri ve kullanma kılavuzları,
- İşletmeci için gerekli olan akım şemasının, otomatik kontrol şemasının, proje çizimlerinin, kullanma kılavuzlarının, tüm kanal ekipmanlarının el kitaplarının, sertifikaların ve test sonuçlarının bir dosya halinde düzenlenmesi,
- Değişiklik kayıtları.

SONUÇ

Bugüne kadarki makalelerimin çoğunda sonuç maddesi olarak aşağıdaki cümleleri yazmış bulunuyorum. Ancak çoğu yatırımcının, yatırım giderlerini biraz yükselttiğinden ötürü enerji ve bakım masraflarını önemsemediği dikkatimi çekiyor. Bu nedenle her yazımın sonuna aşağıdaki cümleleri tekrar tekrar yazmakta fayda görüyorum. Yatırım aşamasında yapılacak olan bütünsel çözümleme, işletme giderlerinin düşük tutulmasını ve sistemin sürekli ve güvenli bir şekilde çalışmasını sağlayarak, fazladan yapılacak yatırım giderlerinin kısa sürede geri dönüşümünü de beraberinde getirmektedir. Çoğu zaman gözardı edilen bu noktanın Steril ve Temiz ortamlardaki iklimlendirme sisteminin günün yirmidört saati ve senenin üçyüzaltmışbeş günü çalıştığı dikkate alınacak olursa, ihtiyaca yönelik tasarlanmış olan bir iklimlendirme sisteminin özellikle kazanç amaçlı çalışan işletmeler için ne kadar önemli olduğunu ortaya çıkarır.

Temiz ve Steril ortamlar oluşturulurken sadece iklimlendirme sistemi değil yer, duvar, tavan, kapı, pencere ve aydınlatma için kullanılan malzemeler de büyük önem taşımaktadır. Bunların kolay temizlenebilmesi, darbeye, sürtünmelere dayanıklı olması, toz tutmaması ve hijyenik ortamlarda üzerlerinde mikroorganizmaların üremesine sebep olacak kaplama, pürüzler ve aralıkların olmaması gereklidir.

Özellikle duvar, tavan, aydınlatma sistemlerinin ve kapıların uygulamasında özel bir itina gereklidir. Aksi takdirde iklimlendirme sistemi ile odalar arası basınç farklılıklarını sağlamak çok güçtür. Kısaca iklimlendirme, duvar, tavan yer, aydınlatma sistemleri bir bütün olarak ele alınmalıdır.

Yatırım yaparken ucuz sistem tasarımı yapmak ve temiz ortamlara uygun olmayan malzemeleri kullanmak en geç bir iki sene içinde yatırım harcamalarının çok üzerinde işletme masraflarına ve üretim kaybına yol açacağından, rekabet ortamında önemli ekonomik yaralar alınmasına sebep olacaktır.

KAYNAKLAR

- [1] Kelticka, G; Mayr, E; Energiebedarf von Reinraumkomponenten Schriftenreihe der SRRT Reinraumtechnik Band 4
- [2] Kenter, M; Bartz, Dr. H; Kostenminimierung von Reinraumanlagen Sonderdruck aus Technik am Bau
- [3] Freudenberg-Viledon Filtreleri Firma dokümanları
- [4] BDK-Almanya Laminer Akım Kabinleri Firma dokümanları
- [5] Kenter, M.; Hijyenik Klima Sistemleri (Anios – Sterilizasyon Dezenfeksiyon Hastane İnfeksiyonları Sempozyumu, 21-22 Ekim 1999, Samsun)
- [6] Amschler, Dr. Uwe; Behördenanforderungen an Reine Bereiche und deren Konzepte (Swiss Pharma 23, 2001)
- [7] Kenter, M; Steril Üretimde Temiz Oda Planlama Kriterleri (TTMD Dergisi, Mart-Nisan 2003).
- [8] İnşel Ltd. Temiz Oda Uygulama El Kitabı.
- [9] LSMW firma dökümanları.
- [10] Kenter, M.; Steril ve Temiz alanların Tasarımında Tesisat Mühendisi açısından dikkat edilmesi gereken Konular TTMD 2004.
- [11] Gail, G; Hortig, H-P. Reinraumtechnik 2. überarbeitete und erweiterte Auflage 2004.
- [12] H. Bender, P. Bosshard, H. Dittinger. GMP Berater 2. Auflage 2007.

ÖZGEÇMİŞ

Metin KENTER

Almanya' daki Giessen Uygulamalı Üniversitesi (FH), Isı ve Enerji Bölümünü 1984 senesinde bitirdi. 1984-86 yılları arasında Babcock-BSH firmasında Temiz Oda araştırma-geliştirme mühendisi olarak, 1986 yılından itibaren Weiss Klimatechnik GmbH Temiz Oda bölümünde araştırma-geliştirme mühendisi, proje mühendisi, proje bölüm müdürü ve Almanya-Hessen bölgesi satış müdürü olarak, 1998 senesinden 2002 senesine kadar aynı firmanın Balkanlar, Türk Cumhuriyetleri ve Ortadoğu'dan sorumlu İstanbul İrtibat Bürosu yöneticisi olarak çalışmıştır. Çalışmalarını 2002 senesinden beri İstanbul İçerenköy'de ön proje hazırlanmasından, kullanılacak elbise ve sarf malzemelere kadar Temiz Oda konusunda uzmanlaşmış olan İNŞEL Yapı ve Teknik Donatım Sistemleri Ltd. şirketinde, şirket ortağı olarak yürütmektedir.