



**bu bir MMO  
yayıdır**

MMO, bu makaledeki ifadelerden, fikirlerden, toplantıda çıkan sonuçlardan ve basım hatalarından sorumlu değildir.

## **İç Hava Kalitesi ve Kontrolü**

**Devrim Erinç ASLAN**

EMO Teknik Malzeme Ltd. Şti.

# İÇ HAVA KALİTESİ VE KONTROLÜ

Devrim Erinç ASLAN

## ÖZET

Günümüzde iç hava kalitesinin önemi gittikçe artmaktadır. 1980'lerde gündeme gelen Hasta Bina Sendromu ile mühendislerin binalarda sadece ısı'yı düşündükleri, havalandırmayı önemsemedikleri görülmüş ve bu nedenle bina sakinlerinin farkında olmadan hastalanmalarına ve verim düşüklüğüne uğramalarına yol açmışlardır. Gelişen teknoloji ile bu sorunların üstesinden gelebilecek yeni kurallar ve kontrol teknikleri geliştirilmiştir. Bu tekniklerden bazılarını kısaca değinilecek, ayrıca hissedicilerle yapılan iç hava kalitesi kontrolü uygulamalarından örnekler verilecektir. Ayrıca, iç hava kalitesinin ne olduğu, iç hava kalitesini oluşturan gazların neler olduğu, ASHRAE standartları çerçevesinde iç hava kalitesi için nelerin nasıl yapılacağı, karbondioksit kontrolünün neden gerekli olduğu gibi konulara değinilecektir.

## GİRİŞ

Genel pratik uygulamada HVAC Sistemleri sıcaklık ve nem değerlerine göre kontrol edilir. Bu değerler odada bulunan insanın konforunu sağlamaya yönelik değerlerdir. Bu değerlerin sağlanması için özellikle 1970'lerdeki enerji krizine ile birlikte herkes (yatırımcı, tasarımcı, işletmeci) enerji maliyeti ve enerji tasarrufunu ön plana çıkararak çalışmaktaydı. Bununla birlikte, 1980'lerin ortalarından itibaren sıcaklık ve nem gibi parametrelerin yanısıra önemli bir parametre daha dikkatleri çekmeye başladı. Bu ise, önceleri, TBS (Kapalı Bina Sendromu), SBS (Hasta Bina Sendromu), BRI (Bina Bağlantılı Hastalıklar) gibi tanımlarla anlatılmaya çalışılan İç Hava Kalitesi parametresidir. İnsanların zamanlarının %90 gibi bir kısmını iç hacimlerde geçirdiği ve bu hacimlerdeki kirleticilerin ortamdan uzaklaştırılmadığı dikkate alınırsa iç havanın kalitesinin neden önemli olması gerektiği ortaya çıkar. Artık günümüzde sıcaklık ve nem gibi değerlerin kontrol edildiği "konfor" ile birlikte, iç hava kalitesinin de kontrol edildiği "sağlık" daha önemli olmaktadır.

## İÇ HAVA KALİTESİ NEDİR?

İç hava kalitesi insanların bulunduğu mahaldeki havanın temizliğidir. İç hava kalitesini tanımlamak zor olduğu için "kabuledilebilir iç hava kalitesi" tanımı kullanılmaktadır. Bu tanım "Kabuledilebilir İç Hava Kalitesi için Havalandırma" başlıklı ASHRAE 62-1989 Standardında şöyle açıklanmaktadır: " İçinde, bilinen kirleticilerin, yetkili kuruluşlar tarafından belirlenmiş zararlı konsantrasyonlar seviyelerinde bulunmadığı ve bu hava içinde bulunan insanların %80 veya daha üzerindeki oranın havanın kalitesiyle ilgili herhangi bir memnuniyetsizlik hissetmediği havadır"[1].

## İÇ HAVA KALİTESİNİ OLUŞTURAN GAZLAR

Yeryüzündeki havanın bileşimi hacim bazında; %78 nitrojen, %21 oksijen, %0.9 argon, %0.03 karbondioksit ve %3.5 su buharıdır. Ayrıca, havanın içinde neon, ksenon, kripton ve helyum gibi inert gazlar bulunmaktadır [2]. Her ne kadar bu bileşimdeki gazlar haricindekiler kirleticiler olarak anılmakta iseler de bileşimdeki oranların birisi lehine bozulması da kirletici etki yapmaktadır. Diğer bazı kirletici gazlara örnek ise karbonmonoksit, partiküller (sigara dumanı, sprey gazları gibi), organik buharlar, azotoksit, kükürtdioksit, mikro organizmalar, ozon, elyaf, formaldehit, sülfat vb. Bu gazların oranları küçük olmakla beraber, bina sakinlerine, yapı malzemelerine veya içindekilere zararları çok büyüktür. Bu nedenle bu kirleticilerin ortamdan uzaklaştırılmaları gereklidir.

## İÇ HAVA KALİTESİNİN KONTROLÜ

İç hava kalitesinin kontrolü aşağıda belirtilen yöntemlere göre yapılmaktadır:

- a. Partikül kontrolü (Filtrasyon)
- b. Havalandırmanın kontrolü
  1. Sabit debiye göre kontrol
  2. Değişken debi kontrolü
- c. Basınçlandırma
- d. Diğer Yöntemler

## FİLTASYON

Genel olarak iç hava kalitesinin kontrolü filtrasyon ile yapılmaktadır. Filtre kullanımı ile tozlar, dumanlar, gazlar, buharlar, bakteriler, virüsler gibi havanın içinde bulunabilen partiküller havadan filtre edilebilmektedir. Bu nedenle, bütün merkezi havalandırma ve iklimlendirme sistemleri mahalin özelliklerine göre belirlenmiş verimliliğe sahip filtreler ile donatılması iç hava kalitesini önemli oranda yükseltecektir [13].

Geleneksel olarak, iç havadaki gazın kontrolü içeriye verilen dış hava ile sağlanmaktadır. Burada dış hava minimum oranda alınmakta ve içeriye fazla oranlı resirküle hava ile karışım yapılarak filtreden geçirilmiş hava verilmektedir. Bu sayede önemli oranda enerji tasarrufu sağlanırken kabul edilebilir bir iç hava kalitesine ulaşılmaktadır. Bu karışım hava her ne kadar filtreden geçirilse de taze hava gibi olamamaktadır. Bu durumda havadaki partiküllerin yanısıra koku ve zehirli gaz konsantrasyonu filtrasyondan farklı bir takım özel cihazlar ile temizlenmelidir. Ayrıca, halihazırdaki dış hava da kabul edilebilir konsantrasyonların ötesinde kirletici gazlar içerebilir. Eğer öyle ise, yine filtrasyondan başka özel cihazlara gereksinim vardır.

## HAVALANDIRMANIN KONTROLÜ

Kabul edilebilir iç hava kalitesine ulaşabilmek için ASHRAE bir standard geliştirmiştir [1]. ANSI/ASHRAE 62-1989 diye anılan ve uygulaması zorunlu olan bu standardın amacı iç hava kalitesinin tanımının ve bununla bağlantılı minimum havalandırma debilerinin belirlenmesi bu sayede sağlığa olan potansiyel ters etkilerin ortadan kaldırılmasıdır.

ASHRAE 62-1989'e göre kabul edilebilir iç hava kalitesine ulaşabilmek için iki alternatif yöntem vardır:

- 1) Havalandırma Debisi Yöntemi
- 2) İç Hava Kalitesi Yöntemi

Havalandırma debisi yöntemi; kabul edilebilir iç hava kalitesine sahip olabilmek için gerekli olan havalandırma debileri ile ilgilendir. İç hava kalitesi yöntemi ise; bilinen ve kirleticiler ile ilgilendir.

## HAVALANDIRMA DEBİSİ YÖNTEMİ İLE KONTROL

Bu yöntemde tasarımcı tasarımına başlamadan önce ASHRAE 62-1989 standardında verilen havalandırma oranlarına uymak zorundadır. Örneğin; bir hastane projesinde hasta odaları için verilen dış hava debisi değeri kişi başına 25cfm (47m<sup>3</sup>/h)'dür. Bu standardta, uygulanması gereken debiler ile birlikte tasarım sırasında dikkat edilmesi gereken diğer parametreler de verilmiştir.

Standardta da belirtildiği gibi bu yöntemin uygulama aşaması tasarım sırasındadır. Ancak her zaman olduğu gibi uygulama aşamasında kağıt üstünde düşünülenler yapılamamaktadır. Bu nedenle, alternatif bir yöntem olan İç Hava Kalitesi Yöntemi uygulaması gerekli görülmektedir.

## İÇ KALİTESİ YÖNTEMİ

Bu yöntem, kabul edilebilir iç hava kalitesine ulaşabilmek için havalandırma oranları yöntemine alternatif bir metod önermektedir. Havalandırma oranları yöntemi, bilinen tüm kirleticilerin belirtilmiş ve kabul edilebilir seviyelerinin kontrolüne dolaylı bir çözüm sunmaktadır. İç hava kalitesi yöntemi ile ilk yöntemdeki havalandırma debilerinden daha düşük debilerin elde edilmesi sağlanabilmektedir. Bununla birlikte, odada kirlilik oluşturabilecek partikül kaynaklarının olması havalandırma gereksiniminin artmasına yol açabilmektedir.

## İÇ HAVA KALİTESİ ÖLÇÜM VE KONTROL METODLARI

İç hava kalitesini ölçmek ve kontrol etmek için şimdiye kadar uygulanan iki ana metod vardır [3].

- a) Karbondioksit (CO<sub>2</sub>) ölçümü
- b) Karışım gaz ölçümü

## KARBONDİOKSİT ÖLÇÜMÜ

Karbondioksit tek başına iç hava kirleticisi olmamasına rağmen CO<sub>2</sub> tabanlı kontrol sistemlerinin kullanılması iç hava kalitesinin kontrolü için önerilmektedir. Eğer CO<sub>2</sub> belli seviyelerin altında tutulduğu takdirde diğer kirleticiler de kabul edilebilir sınırlara çekilebilir. Diğer bir deyişle CO<sub>2</sub> gazı iç hava kalitesinin kontrolü için baz kabul edilebilmektedir. Eğer CO<sub>2</sub> düşük seviyede ise odanın kabul edilebilir iç hava kalitesi iyi demektir.

Karbondioksit insanların nefes alıp vermeleri sırasında açığa çıkar. Bu yüzden de belirli bir mahalde bulunan insanların sayısının artması ile CO<sub>2</sub> konsantrasyonu orantılı olarak artar, dış havanın mahale verilmesi ile de göreceli olarak düşer. Doğal olarak atmosferde bulunan CO<sub>2</sub>'nin varlığı bu işlem sırasında odadaki CO<sub>2</sub>'nin oranının sıfırlanmasını gerektirmez.

ASHRAE 62-1989 Standartında CO<sub>2</sub>'nin konsantrasyonu normal bir çalışma günü için 1000 ppm olarak vermektedir. Bu miktarın altındaki mahallerdeki havanın kabul edilebilir iç hava kalitesi olduğu kabul edilmektedir. Burada diğer gazların konsantrasyonlarının belirli seviyelerde kaldığı varsayımı vardır.

### CO<sub>2</sub> HİSSEDİCİSİ

CO<sub>2</sub> bazlı ölçüm yöntemi ile kabul edilebilir iç hava kalitesine ulaşabilmek için CO<sub>2</sub> hissedicileri kullanılmaktadır.

CO<sub>2</sub> hissedicileri diğer bütün gazların bulunduğu bir ortamda sadece CO<sub>2</sub> gazını hissedebilir özellikle olmalıdırlar. Bu sensörler diğer gazlardan etkilenmemelidirler. CO<sub>2</sub> konsantrasyonunu ölçer ve ölçülen değerın büyüklüğüne göre bir sinyal çıktısı verirler. Bu cihazların CO<sub>2</sub> ölçme yöntemi genel olarak kızılötesi spektroskopidir. Normal olarak sigara içilmeyen mahallerde uygulanacak CO<sub>2</sub> ölçüm aralığı 0...2000ppm veya 0...6000ppm olabilir.

Kanallardaki ölçüm yöntemi ise bir pompa ve adaptör seti ile birlikte havanın örneklenerek cihazın içinden geçirilmesine dayanmaktadır.

### KARIŞIK GAZ SENSÖRÜ

Bu sensörler bir çok gazın toplam konsantrasyonunu ölçer ve ölçülen değerın büyüklüğüne bağlı olarak bir sinyal çıktısı verir.

Bu yöntemde kullanılan gaz hissedicisi yarı-iletken bir materyalden yapılmıştır. Bu hissedici, hidrokarbon, alkol, benzol, ester ve buharı hisseder. Burada dikkat edilmesi gerek bir nokta vardır; bu karışık gaz hissedicileri ayrı ayrı gazları ölçmezler, yalnızca gazların değişken değerlerinin toplamına tepki verirler. Yani, hissedici bütün gazların toplam konsantrasyonu ölçer.

### DİKKAT EDİLMESİ GEREKEN KONULAR

Standartta belirtilen debi oranlarının yanısıra, uygun havalandırmanın sağlanması ve kabul edilebilir iç hava kalitesinin elde edilmesi için tasarımcı ayrıca bazı kurallara daha uymalıdır:

- A) Farklı bölgeler arasındaki hava akışının sınırlandırılması
- B) Koku, mikroorganizmalar, virüsler, tehlikeli kimyasal ve radyoaktif partikülleri otradan kaldırmak ve değiştirmek için işin durumuna özgü özel havalandırma ve filtrasyon istekleri
- C) Çeşitli bölgeler için farklı sıcaklık ve nem istekleri
- D) Çevresel koşulların doğru olarak kontrolüne olanak vermek üzere gereksinim duyulan tasarım özellikleri
- E) Basınçlandırma ve havalandırma bağlantısı

### BASINÇLANDIRMA

İç hava kalitesinin sağlanması için mahaller arasında hava sirkülasyonunun da düzenlenmesi gereklidir. Bunun için her bir mahal ayrı olarak basınçlandırılır ve debileri kontrol edilir. Bu sayede pozitif basınç altında tutulan bir mahale dışarıdan iç hava kalitesini bozacak gazların ve partiküllerin girişi engellenmiş olur. Bu yöntemde her bir mahalın VAV (Değişken Hava Debisi ) ve/veya CAV (Sabit Hava Debisi ) sistemleri ile donatılması gereklidir [9].

## DİĞER YÖNTEMLER

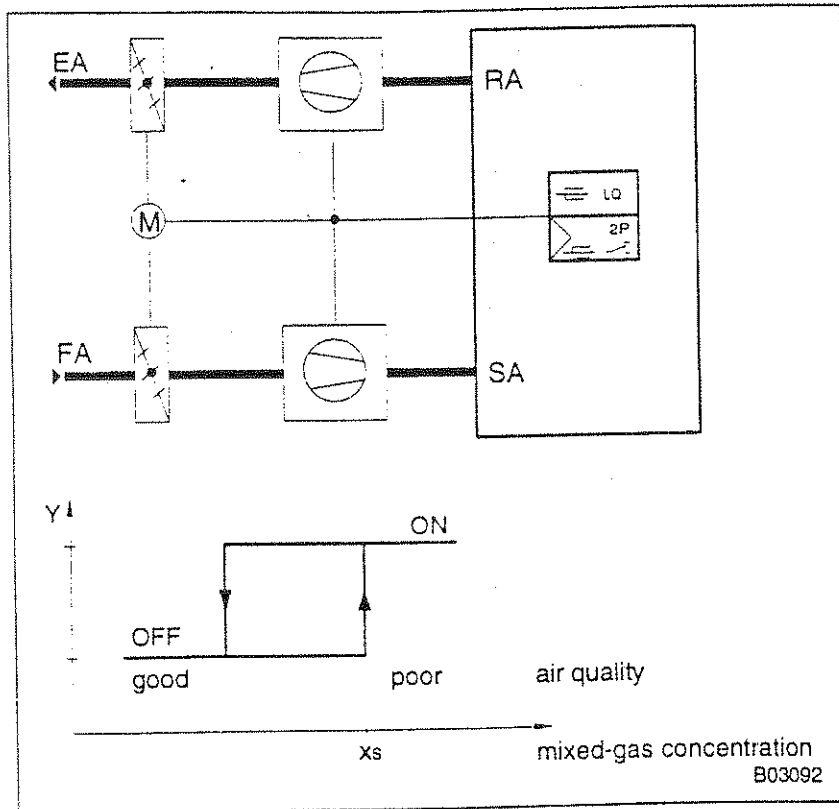
İç hava kalitesinin elde edilmesi ile ilgili olarak yukarıda bahsedilen yöntemlerin haricinde yerine ve işin niteliğine göre uygulanabilecek diğer yöntemler de bulunmaktadır [2]. Bunlar çoğunlukla özel uygulamalarda gereksinim duyulan sistemlerdir. Kısaca belirtmek gerekirse;

- Absorblama
- Partikül kaynağının elimine edilmesi
- Özel vakumlama ve egzoz sistemleri
- Lokal havalandırma
- Fiziksel absorblama
- Kimyasal absorblama
- Katalizör kullanımı
- Yakma
- Krojenik yoğuşma vb.

## HAVALANDIRMA VE İKLİMLENDİRME UYGULAMALARI

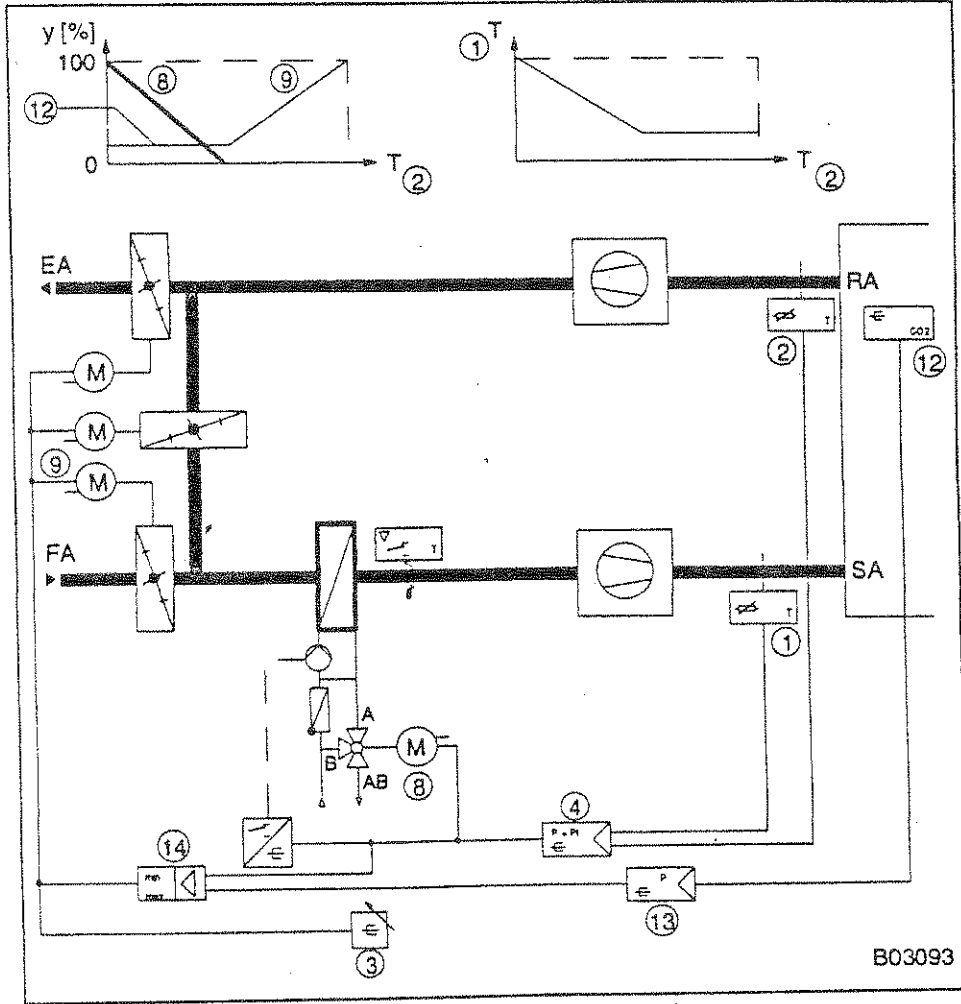
Burada bazı iç hava kalitesi kontrolüne yönelik uygulamalardan örnekler verilecektir.

A. Karışık gaz hissedici ile üfleme/egzoz vantilatör/aspiratör ve damper kontrolü (Şekil 1):



Şekil 1. Karışık gaz hissedici ile üfleme/egzoz/vantilatör/aspiratör ve damper kontrolü

Şekilde görüldüğü gibi, karışık gaz hissedicisi vantilatör/aspiratör ile birlikte üfleme ve egzoz damperlerini kumanda etmektedir. Kontrol şekli aç-kapa'dır. Ortamdaki iç hava kalitesi cihaz üzerinde set edilmiş olan değerin altına düştüğünde damperler açılmakta ve vantilatör/aspiratör çalışmaya başlamaktadır. Bu sayede sürekli bir enerji tüketimi yerine sadece gerek olunca çalışan bir sistem ile iç hava kalitesi sağlanabilmektedir.

B. CO<sub>2</sub> hissedicisi kullanarak iç hava sıcaklığının kontrolü (Şekil2):Şekil 2. CO<sub>2</sub> hissedicisi kullanarak iç hava sıcaklığının kontrolü

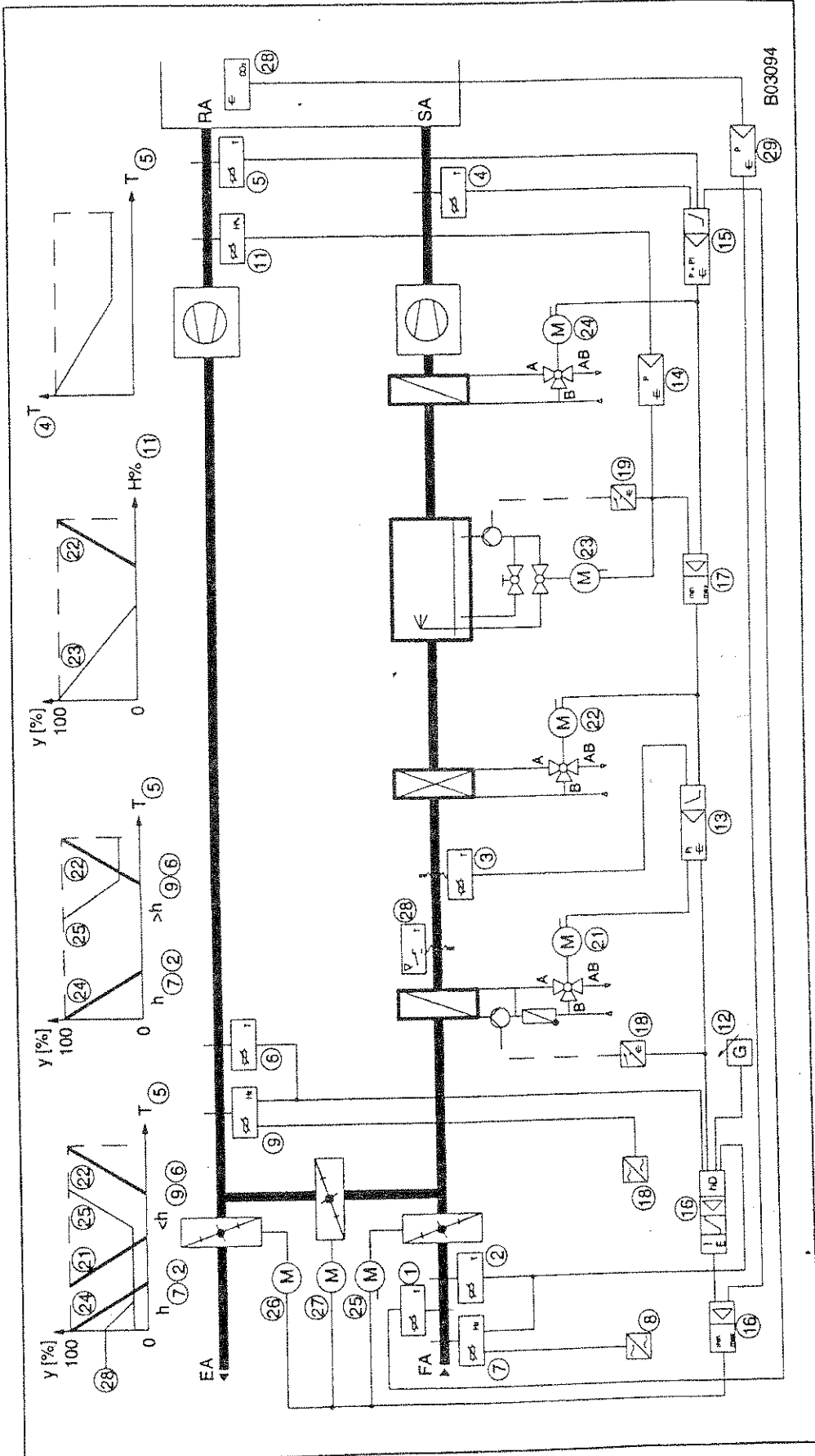
Kaskad kontrol paneli (4) sıcaklık bilgisine göre ısıtıcıyı (8) ve damperleri (9) kontrol eder. CO<sub>2</sub> transmitteri (12) iç hava kalitesini kontrol paneline (13) iletir. Her iki panelden ve el kumanda potansiyometresinden (3) gelen bilgiler seçici ünite (14) işlem görür. Seçici ünite bu üç bilgiyi (sıcaklık, CO<sub>2</sub> ve minimum taze hava set değeri) karşılaştırır ve en yüksek hava ihtiyacı için çıktı verir. Burada görüldüğü üzere kontrol sisteminin temel aldığı kriter öncelikle iç hava kalitesidir.

C. Entalpi kontrollü sirküle hava ve CO<sub>2</sub> hissedicisi ile HVAC kontrolü (Şekil 3):

Buradaki örnek sulu nemlendirici, karşım damperleri, ön ısıtıcı, soğutucu ve son ısıtıcı ile tam bir HVAC sistemidir. Sıcaklık duyar elemanları (2 ve 6) ve nem duyar elemanları (7 ve 9) taze havanın ve egzoz havasının entalpilerini ölçerler.

Taze havanın entalpisi egzoz havasının entalpi değerini geçer geçmez kontrol paneli (16) damperlerin (25) çalışma yönlerini tersine çevirir. El kumanda potansiyometresi (12) min taze hava değerini set etmede kullanılır.

Eğer iç hava kalitesi düşerse (yani, CO<sub>2</sub> miktarı artar ise) iç hava kalitesi kontrol paneli (29) devreye girer ve taze hava miktarını oransal olarak artırır.

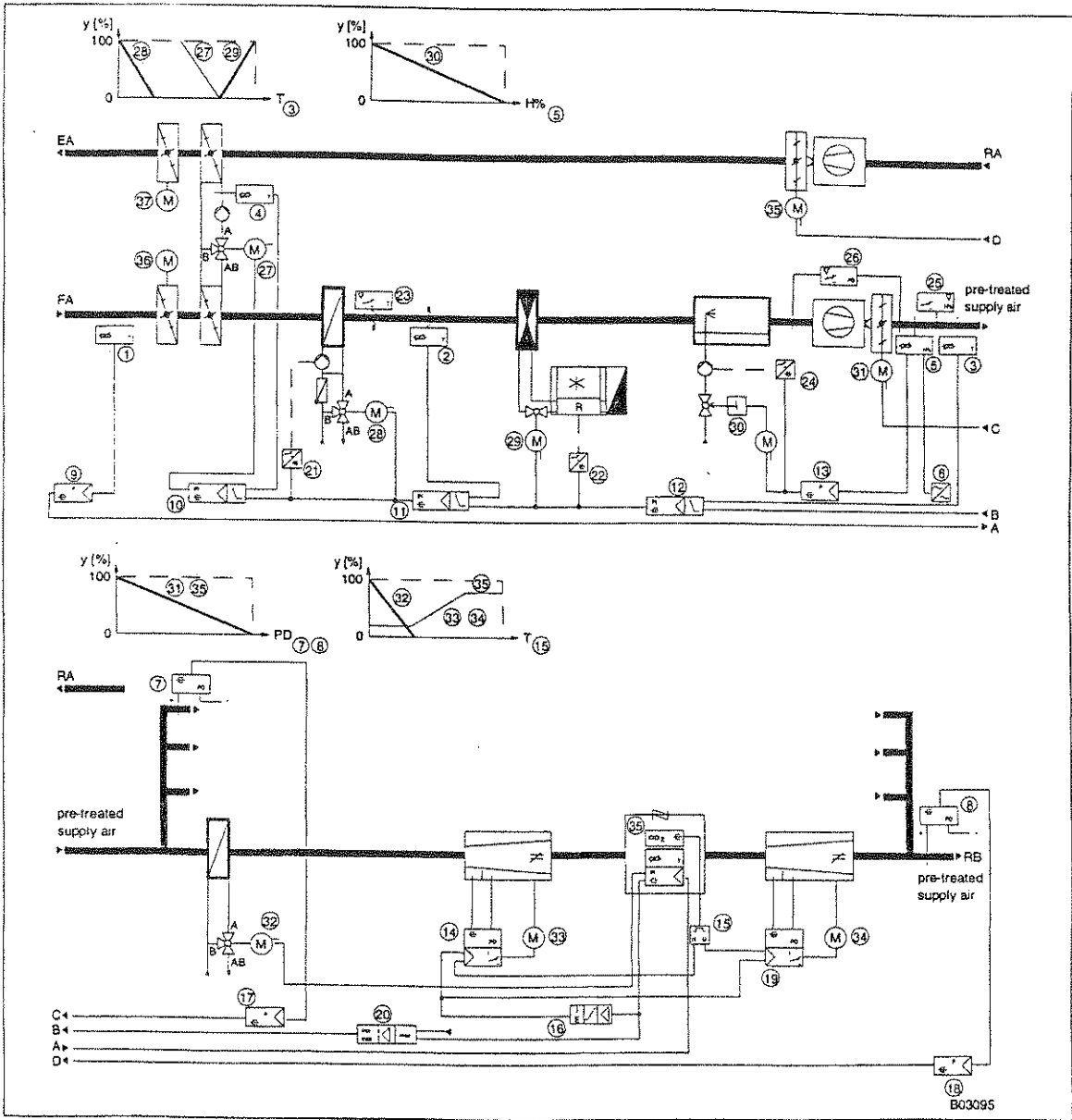


Şekil 3. Entalpi kontrollü sirküle hava

...AC kontrollü

B03094



D. CO<sub>2</sub> hissedici ve VAV ile çok zonlu kontrol (Şekil 4):Şekil 4. CO<sub>2</sub> hissedici ve VAV ile çok zonlu kontrol

Örnekteki fabrika %100 taze hava ile çalışmaktadır. Hava ön ısıtıcıdan geçerek odalardaki sıcaklık hissedicisinin kumandasında değişken debilerde odalara üflenmektedir. Bu durumda her oda daima taze hava almaktadır. Eğer, ısıtma yapılırken ve hava debisi minimumdayken CO<sub>2</sub> limitleri aşırsa, CO<sub>2</sub> hissedicisi odadaki CO<sub>2</sub> seviyesi düşene kadar tam bir havalandırma için komut verir. Burada ayrıca dikkat edilmesi gereken bir konu olarak kanallardaki basınçın kontrolü için (şekilde gösterildiği gibi) inlet-guide vane kontrolü yerine frekans konverter ile motorların kontrolünün yapılması gereklidir.

## SONUÇ

Önümüzdeki yıllarda önemi daha da artacak olan iç hava kalitesi konusu hem kuramsal yönden hem de teknolojik açıdan hızla ilerlemektedir. Birincil derecede insanın yaşamsal fonksiyonlarını önemseyen iç hava kalitesi tasarımı ikincil derecede sistemin ekonomikliğini dikkate almaktadır. Bununla birlikte bu konudaki ve özellikle otomasyon konusundaki çalışmalar yukarıda bahsedilen bu iki ilkeyi bir noktada buluşturabilmektedir.

## KAYNAKLAR

- [1] ASHRAE Standard 62-1989, Ventilation for acceptable indoor air quality.
- [2] ASHRAE 1995 Applications Handbook. Chapter 41, Control of Gaseous Indoor Air Contaminants
- [3] SAUTER Bulletin, IAQ control in practice, June 1995
- [4] ASHRAE Transactions:Symposia CH-93-22-2, Carbon dioxide concentration-based ventilation control, Vaculik,F., Plett,E.G., p.1536-1546
- [5] SAUTER Bulletin, CO<sub>2</sub> concentraion in school buildings: an 'enfant terrible'?, June 1994
- [6] ASHRAE Transactions:Symposia CH-93-22-1, An air sampling system for carbon dioxide in buildings, Sieber,R.P., Schoenau,G.J., p.1527-1534
- [7] ASHRAE Transaction:Symposia CH-93-22-4, Estimation of outdoor air ventilation rates us concentrations, Levine,K.B., Sterling,E.M., p1554-1558
- [8] ASHRAE 1993 Fundamentals Handbook. Chapter 23,Infiltration and ventilation
- [9] ASHRAE Transactions:Research 3678(RP-590), Control of outside air and building pressure in VAV systems, Delp,W.W., Howell,R.H., p565-589
- [10] ASHRAE 1993 Fundamentals Handbook. Chapter 11, Air contaminants
- [11] SAUTER Product "Catalogue
- [12] Heating Piping and Air Conditioning, January 1994, California Classroom VAV with Energy Savings,Too,
- [13] ASHRAE 1995 Applications Handbook. Chapter 7, Healt Care Facilities

## ÖZGEÇMİŞ

1966 yılı G.antepp doğumludur. 1983 yılında Ankara Cumhuriyet Lisesini, 1988 yılında Orta Doğu Teknik Üniversitesini bitirmiştir. Halen 1992 yılında girdiği EMO Teknik Malzeme Ltd Şti'de S4 Satış Ekip Lideri olarak görev yapmaktadır. Makina Mühendisleri Odası ve Tesisat Mühendisleri Derneği üyesidir.