



bu bir MMO
yayıdır

MMO, bu makaledeki ifadelerden, fikirlerden, toplantıda çıkan sonuçlardan ve basım hatalarından sorumlu değildir.

Sıcak Sulu ve Kapalı Genleşme Tanklı Isıtma Sistemlerinde Kazanlara Ait Güvenlik Donanımı

BAYCAN SUNAÇ

GENEL
Müh. Ltd. Şti.

SICAK SULU VE KAPALI GENLEŞME TANKLI ISITMA SİSTEMLERİNDE KAZANLARA AİT GÜVENLİK DONANIMI

Baycan SUNAÇ

ÖZET

Merkezi sıcak sulu ısıtma sistemlerinde membranlı kapalı genleşme tanklarının kullanılması, Türkiye’de de giderek yaygınlaşmaktadır. Ancak, tasarlanan ve uygulanan sistemlerin her zaman ilgili standartlara uygun olduğunu söylemek pek mümkün değildir.

Merkezi sıcak sulu ısıtma sistemlerinin sınıflandırılması ve gerekli güvenlik donanımları Türk Standardlarında ve DIN normlarında ele alınmıştır. Bu bildiride konu ile ilgili standartlar genel olarak incelenmiş ve uygulamada giderek artan önemi dolayısıyla, DIN 4751 Bölüm 2 üzerinde özellikle durulmuştur.

GİRİŞ

Gelişmiş ülkelerde, sıcak sulu ve membranlı kapalı genleşme tanklı ısıtma sistemlerinin kullanılması özellikle son yirmi yılda çok artmıştır. Bu artışın, kazan yakıtı olarak giderek artan ölçüde, katı yakıtlardan sıvı ve gaz yakıtlara geçişle paralellik göstermesi bir rastlantı değildir. Bilindiği gibi, katı yakıtlarda yanmanın kontrol altında tutulması zordur; bir tehlike anında yakıt akışını, dolayısıyla kazan içindeki suya geçen ısı akışını hemen kesmek mümkün değildir. Sıvı ve gaz yakıtlarda ise yanmanın kontrolu kolaydır; kazan sıcaklığının tehlikeli bir biçimde yükselmesi halinde yakıt akışını hemen kesmek mümkündür. Yakıt akışının kontrol edilebilme özelliğine bağlı olarak, Alman normları, ısıtma sistemlerinde “fiziksel güvenlik” ve “termostatik güvenlik” kavramlarını tanımlamıştır.

Ülkemizde de -biraz gecikme ile de olsa- gelişmiş ülkelere benzer şekilde katı yakıttan sıvı yakıt ve sıvı yakıttan da gaz yakıt geçiş süreci yaşanmaktadır. Buna paralel olarak, özellikle büyük şehirlerde giderek artan ölçüde büyük yapılar, yapı kompleksleri ve kule tipi yapılar görülmektedir. Bu, genellikle yapının bodrum katlarından birinde yer alan kazan dairesindeki toplam ısıtma gücünün de benzer şekilde artması demektir. Öte yandan, modern yapı mimarisi çatıya açık genleşme tanklarının konulmasını çoğu kez olanaksız kılmaktadır. Bu durum, son yıllarda giderek artan ölçüde membranlı kapalı genleşme tanklı ısıtma sistemlerinin uygulanması sonucunu doğurmuştur. Ancak, bu arada bazı yapılarda tasarım ve/veya uygulama aşamasında sistem güvenliği yönünden yanlışlıklar yapıldığı da görülmüştür. Bunun nedeni olarak, konu ile ilgili standartların kolay anlaşılır olmaması, zaman içinde standartların değişmesi ve belki biraz da eski alışkanlıkların devam etmesi gibi hususları ileri sürmek mümkündür.

İLGİLİ STANDARTLAR

Bilindiği gibi, ısıtma tekniği ile ilgili Türk Standardları genel olarak Alman normları esas alınarak hazırlanmıştır. Ancak yine de, herhangi bir Türk Standardının esas almış olduğu Alman normunun tıpkısı olduğu söylenemez. Başlangıçtaki farklılıkların yanı sıra, Alman normlarının zaman içinde değişmesi, Türk Standardlarının ise yeniden yayımlanmasındaki gecikmeler, genel olarak birbirinin

benzeri gibi gözükten iki standartın arasında sonuçta önemli farklılıkların doğmasına neden olmaktadır.

Aşağıdaki tabloda, Almanya'da konumuz ile ilgili en önemli normların ve teknik kuralların numaraları ve karşılaştırmalı bir özeti görülmektedir. Bu tablo, Almanya'da ısıtma tekniğinde temel başvuru kitabı olarak kullanılan RECKNAGEL-SPRENGER-HÖNMANN'ın "Isıtma ve Klima Tekniği" adlı el kitabının 94/95 baskısından alınmış olup, yürürlükte olan normların ve teknik kuralların son durumunu göstermektedir.

Norm veya Teknik Kural	DIN 4751 B.2 (02.93) Sıcak Sulu Isıt. Sist., fiziksel güvenlikli	DIN 4751 B.2 (02.93) Sıcak Sulu Isıt. Sist., termostatik güvenlikli	DIN 4751 B.3 (02.93) Sıcak Sulu Isıt. Sist., Cebri Dolaşimli Isıt. Üreticileri	TRD 701 (05.88) Buhar Kazanlı Sist. Grup II Buhar Üreticileri	TRD 702 (05.88) Buhar Kazanlı Sist. Grup II Kızgın Su Üreticileri
Sıcaklık	120 ° C 'a kadar	120 ° C'a kadar	95 ° C'a kadar		100°C ile 120°C arasında
Basınç	5 bar'a kadar		3 bar'a kadar	1 bar'a kadar	
Isıtma Gücü	sınırsız	sınırsız	50 kW'a kadar	sınırsız	sınırsız
Yakıt	katı / sıvı /gaz	katı / sıvı /gaz	katı / sıvı /gaz	katı / sıvı /gaz	katı / sıvı /gaz

Tabloda şu hususlar göze çarpmaktadır :

a) İlk üç sütünde yer alan DIN 4751 Bölüm 1, Bölüm 2 ve Bölüm 3'ün kapsamı sıcak sulu ısıtma sistemleri olup, her üçü de oldukça yakın bir tarihte (Şubat 1993'de) yeniden yayımlanmışlardır. 4. ve 5. sütunlarda yer alan TRD 701 ve TRD 702'nin kapsamı ise tanımlanan sınırlar içinde kalan buhar kazanlı ve kızgın su kazanlı sistemlerdir.

b) DIN 4751 Bölüm 3 cebri dolaşimli küçük ısıtıcıları kapsamına almış olup, hemen hemen tümüyle gazla çalışan cihaz üreticilerine yöneliktir. Bu cihazlar için maksimum sıcaklık 95°C, maksimum basınç 3 bar ve maksimum ısıtma gücü 50 kW olarak belirlenmiştir.

c) DIN 4751 Bölüm 1 ve Bölüm 2'ye göre sıcak su sıcaklığı 120°C'a kadar olan sudur. Bölüm 1'de maksimum basınç olarak 5 bar verilmiştir. Bölüm 2'de ise herhangi bir basınç sınırlaması yoktur. Her iki norm da ısıtma gücüne sınırlama getirmemiştir. Her iki norm da katı, sıvı ve gaz yakıtla çalışan tesisler için geçerlidir.

d) Basınç sınırlamasını bir yana bırakacak olursak, DIN 4751 Bölüm 1 ile Bölüm 2 arasındaki en önemli farklılık, sistemlerin güvenlik altına alınış biçiminde kendini göstermektedir. DIN 4751 Bölüm 1'e göre sistem fiziksel olarak güvenlik altına alınmıştır. Fiziksel olarak güvenlik altına alma, sistemin her zaman atmosfere açık olmasıyla sağlanmaktadır. Burada anlatılmak istenen, sistemin, tesisatın en yüksek noktasına yerleştirilen bir açık genişleme tankı ile güvenlik altına alınmasıdır. Norm, bu tankın bir emniyet sifonu veya emniyet ventili ile donatılmasına ve böylece sistemin kapalı duruma gelmesine izin vermektedir. Sistem, bu durumda da fiziksel olarak güvenlik altına alınmıştır ve DIN 4751 Bölüm 1'in kapsamı içindedir.

e) Tablonun 2.sütununda yer alan DIN 4751 Bölüm 2, kazanın yanına konulmuş kapalı genişleme tanklı ısıtma sistemlerinde kazanlara ait güvenlik kurallarını vermektedir.

Bölüm 2'nin Bölüm 1'e göre en önemli farkı, burada sistemin termostatik olarak güvenlik altına alınmış olması şartıdır. Bu yazının asıl konusunu oluşturan DIN 4751 Bölüm 2 aşağıda ayrıntılı olarak ele alınacaktır.

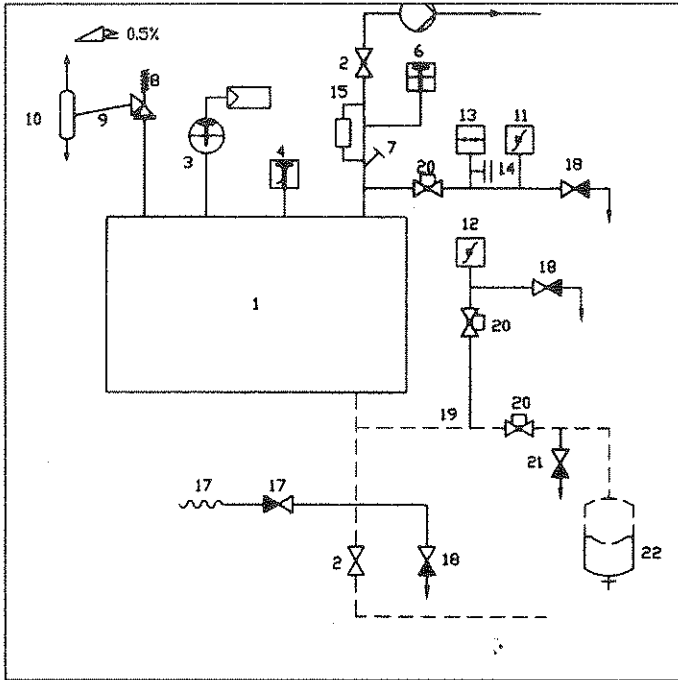
DIN 4751 BÖLÜM 2

Bu norm ilk olarak Haziran 1964'te yayımlanmış ve Eylül 1968'de yenilenerek uzun süre yürürlükte kalmıştır. Ancak bu süre içinde meydana gelen teknik gelişme, kapalı genişleme tanklı sistemlerin bu norm tarafından belirlenen sınırların ötesinde de kullanılmasını mümkün ve zorunlu hale

getirdiğinden, Eylül 1980'de, yine termostatik olarak güvenlik altına alınmış, ancak daha büyük sistemleri kapsamına alan DIN 4751 Bölüm 4 yayımlanmıştır. Son olarak Şubat 1993'de yayımlanan DIN 4751 Bölüm 2, daha önceki sınırları genişletilerek Bölüm 4'ü de kapsamına almış ve böylece DIN 4751 Bölüm 4'ü yürürlükten kaldırmıştır.

DIN 4751 Bölüm 2 yayımlanan son şekli ile termostatik olarak güvenlik altına alınmış 120°C'a kadar sıcak sulu ve kapalı genleşme tanklı sistemlerin küçük veya büyük tümünü kapsamına almış bulunmaktadır, dolayısıyla önemi büyüktür. Orijinal metni 20 sayfa olan DIN 4751 Bölüm 2, norm kapsamındaki sistemlere ait tasarım uygulama, işletmeye alma, işletme ve bakım kurallarını ayrıntılı olarak vermektedir. Bu yazıda yalnızca normun ön gördüğü güvenlik donanımından söz edilecektir.

DIN 4751 Bölüm 2'nin ekinde verilmiş bulunan doğrudan ısıtmalı bir sisteme ait aşağıdaki şemada normun ön gördüğü güvenlik donanımı toplu olarak görülmektedir.



Şemadaki numaralara ait kısa açıklamalar aşağıdaki gibidir :

1. Isı üretici (kazan)
2. Kapatma vanası
3. Sıcaklık ayarlayıcı
4. Güvenlik sıcaklığı sınırlayıcısı (yalnız doğrudan ısıtılan ısı üreticilerinde)
5. Güvenlik sıcaklığı gözcüsü (yalnız dolaylı ısıtılan ısı üreticilerinde)
6. Termometre
7. Daldırma kovanı
8. Emniyet ventili
9. Emniyet ventili ile basınç düşürme kabı bağlantı borusu
10. Basınç düşürme kabı
11. Maksimum basınç sınırlayıcı
12. Minimum basınç sınırlayıcı
13. Manometre
14. Basınç kontrol cihazı bağlantı ağız (DIN 16263)
15. Alçak su seviyesi emniyet cihazı
16. Hortum

17. Geri tepme ventili
18. Boşaltma ventili
19. Genleşme borusu
20. Kapaklı özel vana
21. Membranlı genleşme tankının önündeki boşaltma vanası
22. Membranlı genleşme tankı

Bu şemadaki elemanların büyük bölümü için daha fazla açıklamaya gerek yoktur. Buna karşılık bazı elemanların görevlerinin ve özelliklerinin, DIN 4751 Bölüm 2'nin çizdiği sınırlar içinde biraz daha açıklanmasında yarar olacaktır. (Şemadaki elemanların numaraları aşağıdaki bölümde parantez içinde verilmiştir.)

Sıcaklık Ayarlayıcı (Temperaturegler) (3)

Sıcaklık ayarlayıcı, DIN 3440'a göre test edilmiş ve işaretlenmiş bir sıcaklık duyar elemanı veya termostat (brülör termostati) olmalıdır. Sıcaklık ayarlayıcının ayarlanacağı en yüksek sıcaklık, güvenlik sıcaklığı sınırlayıcısının (4) sıcaklığından gerektiği kadar düşük olmalıdır. Bu sıcaklık kazan imalatçısı tarafından verilmelidir. Duyar eleman veya termostatın montaj yeri, montaj şekli ve duyar eleman tipi kazan imalatçısının verilerine uygun olmalıdır.

Güvenlik Sıcaklığı Sınırlayıcısı (Sicherheitstemperaturbegrenzer) (4)

Doğrudan ısıtılan ısı üreticilerinde (kazanlarda) bir güvenlik sıcaklığı sınırlayıcısı bulunmalıdır. Sıcaklık ayarlayıcı (3) için yukarıda koşulan şartlar bu eleman için de geçerlidir. Ancak, burada

öncekilere ek olarak şunlar da belirtilmektedir : (a) Ayarlanmış sıcaklığa ulaşıldığında veya güvenlik sıcaklığı sınırlayıcısını besleyen enerji kesildiğinde, yakıt akışı da derhal kesilmeli ve sistem kilitlenmelidir. (b) Sistemin tekrar çalıştırılması ancak alet aracılığıyla mümkün olmalıdır. (c) Kilitlenmeden sonra, kazan gidiş suyu sıcaklığı, müsaade edilen sıcaklığı 10 K'den daha fazla aşmamalıdır.

Güvenlik Sıcaklığı Gözcüsü (Sicherheitstemperaturwächter) (5)

Dolaylı ısıtılan ısı üreticilerinde (ısı eşanjörlerinde) bir güvenlik sıcaklığı gözcüsü bulunmalıdır. Sıcaklık ayarlayıcı (3) için yukarıda koşulan şartlar bu eleman için de geçerlidir. Ancak burada öncekilere ek olarak şunlar da belirtilmektedir : (a) Güvenlik sıcaklığı gözcüsünü besleyen enerji kesildiğinde yakıt akışı da derhal kesilmelidir. (b) Sistem, müsaade edilen en yüksek gidiş suyu sıcaklığının aşılmasını önleyecek şekilde önceden durdurulmalıdır. (c) Sistemin, gidiş suyu sıcaklığının ayarlanan değerin altına düşmesi halinde kendiliğinden tekrar çalışmasına müsaade edilmiştir. (Kilitlemeye gerek yoktur.)

Katı Yakıtlı Kazanlarda Sıcaklık Ayarlama ve Sınırlama Düzenleri

Katı yakıtlı kazanlarda, belirli bir sıcaklığa ulaşıldığında kazan içinde hala yakıt bulunduğu ve ısı üretimi devam ettiğinden, yukarıda sayılanlara ek olarak şu düzenler de istenmektedir : (a) Termik boşaltma güvenlik düzeni, (b) Yanma havası ayarlayıcısı, (c) Baca çekişi sınırlayıcısı. Norm, anma gücü 100 kW'a kadar olan kazanlar ile 100 kW'dan daha büyük olan kazanlarda, bu sıcaklık ayarlama ve sınırlama düzenlerini birbirinden biraz farklı tanımlamıştır. (Bkz. DIN 4751 Bölüm 2, Madde No. 7.2.3.)

Emniyet Ventili (8)

Her ısı üretici (kazan veya ısı eşanjörü) TRD 721'e göre emniyet ventili ile donatılmalıdır. Her ısı üreticisinde en fazla üç adet emniyet ventili kullanılabilir. Emniyet ventili, ısı üreticisinin en yüksek noktasına veya ısı üreticisinin hemen yanında olmak şartıyla gidiş suyu borusu üzerine monte edilmelidir. Isı eşanjörlerinde emniyet ventilinin dönüş suyu borusu üzerine monte edilmesi de mümkündür. Emniyet ventili düşey konumda monte edilmelidir. En fazla 1 metre uzunlukta ve sürekli yükselmek şartıyla bir boru ucuna monte edilmesi de mümkündür.

Anma ısı gücü 350 kW'dan büyük olan ısı üreticilerde emniyet ventilinin hemen yanında bir basınç düşürme kabı (10) bulunması zorunludur. Eğer ısı üretici üzerine, fazladan bir güvenlik sıcaklığı sınırlayıcısı (4) ve fazladan bir maksimum basınç sınırlayıcı (11) monte edilirse basınç düşürme kabından vazgeçilmesi mümkündür.

DIN 4751 Bölüm 2'de metin içinde ve ekli tablolar ve şekiller aracılığıyla emniyet ventillerinin boyutlandırılması, montaj şekli, bağlantı boruları vb. hakkında ayrıntılı bilgi verilmiştir.

Basınç Düşürme Kabı (10)

Anma ısı gücü 350 kW'dan büyük olan ısı üreticilerde emniyet ventilinin (8) çıkış borusu üzerine bir basınç düşürme kabı monte edilmelidir. Basınç düşürme kabı, silindirik bir kap olup görevi, emniyet ventilinin açılması halinde oluşabilecek buhar ile suyu birbirinden ayırmaktır. Normda, basınç düşürme kabının şekli, boyutları vb. hakkında ayrıntılı bilgi verilmiştir.

Maksimum Basınç Sınırlayıcı (11)

Basıncın 3 bar'dan büyük veya anma ısı gücünün 350 kW'dan büyük olması halinde, her ısı üretici bir maksimum basınç sınırlayıcı ile donatılmalıdır. Ayarlanmış basınca ulaşıldığında veya maksimum basınç sınırlayıcısını besleyen enerji kesildiğinde, yakıt akışı da derhal kesilmeli ve sistem kilitlenmelidir. Maksimum basınç sınırlayıcısının ayar değeri emniyet ventili (8) açma basıncından daha düşük olmalıdır.

Alçak Su Seviyesi Emniyet Cihazı (15)

Doğrudan ısıtılan ısı üreticilerinde bir alçak su seviyesi emniyet cihazı bulunmalıdır. Bu cihaz, su seviyesinin cihazın monte edildiği seviyeye kadar düşmesi veya besleme enerjisinin kesilmesi halinde yakıt akışını derhal durdurmalı ve sistemi kilitlemelidir.

Anma ısı gücü 350 kW'a kadar olan ısı üreticilerinde, su eksikliği halinde istenmeyen bir ısınmanın meydana gelmemesi garanti altına alınmışsa, alçak su seviyesi emniyet cihazından vazgeçilebilir. Bu

garanti, bir minimum basınç sınırlayıcı (12), akış kontrol cihazı veya kazan imalatçısı tarafından kanıtlanacak başka bir önlem ile sağlanabilir.

Genleşme Borusu (19)

Genleşme borusu, sistemdeki suyun sıcaklığının maksimum gidiş suyu sıcaklığına kadar yükselmesi halinde, basıncın, maksimum basınç sınırlayıcı (11) ve emniyet ventili (8) açma basıncının altında kalmasını sağlayacak şekilde boyutlandırılmalıdır. Bu şartın yerine getirilmiş olduğunun hesapla veya deneyle kanıtlanması mümkündür. Boru iç çapı, 20 kW'a kadar anma ısı güçlerinde 12 mm, 350 kW'a kadar anma ısı güçlerinde 20 mm ise böyle bir kanıtlamaya gerek yoktur.

Membranlı genleşme tanklı sistemlerde, su hacminde bir saat içinde olabilecek en büyük artış miktarı genleşme borusu hesabına esas alınır. DIN 4751 Bölüm 2 bu artış miktarını (saatlik hacim değişikliğini) anma ısı gücünün her kW'ı başına 1 litre olarak vermektedir.

Kapaklı Özel Vana (20)

Kapaklı özel vana, ısı üretici ile genleşme tankı (22) ve yine ısı üretici ile maksimum (11) ve minimum (12) basınç sınırlayıcılar arasına monte edilmektedir. Normal olarak bu vanalar tam açıktır ve işletme sırasında açık kalmaları zorunludur. Yetkili olmayan bir kimse tarafından istenmeden kapatılmalarının önlenmesi amacıyla, norm, bu vanaları kapaklı özel vana olarak tanımlamıştır. Vanaya müdahale ancak bir kilidin açılması veya mühürün kopartılması yoluyla olacaktır.

Membranlı Genleşme Tankı (22)

Membranlı genleşme tankı ısıtma sistemindeki suyun genleşmesini karşılamalı ve ayrıca içinde DIN 4807 Bölüm 2'ye göre hesaplanan miktarda su rezervi bulunmalıdır. Tank içindeki suyun sıcaklığı -kısa süreler dışında- 70°C'u aşmamalıdır.

TÜRK STANDARLARI

Konu ile ilgili iki Türk Standardı bulunmaktadır : TS 2796 ve TS 2797. Her iki standart da Haziran 1977'de yayımlanmış olup bugünkü teknik gelişmenin gerisinde kalmışlardır. Bu standartların kapsamı aşağıda verilmiştir.

TS 2796 Çıkış Suyu Sıcaklığı 110°C'a Kadar Olan Sıcak Sulu Isıtma Sistemlerinin Güvenlik Donatılarının Tasarımı ve Yerleştirilmesi Kuralları

Bu standart,

- a) Atmosfere açık sıcak sulu ısıtma sistemi ile belirli bir işletme basıncının aşılmasına karşı güvenlik donanımı (emniyet sifonu veya emniyet ventili) ile donatılmış atmosfere kapalı sıcak sulu ısıtma tesisatı,
- b) Termik güvenliği sağlanmış 80.000 Kcal/h ısı güce kadar olan atmosfere açık ve kapalı ısıtma tesisatı,
- c) Doğal etkin basınçlı tesislerle, ısıtma suyunun, ısı üreticisinin en düşük kotundaki statik basıncı 50 mSS'nu geçmeyen pompalı ısıtma tesisatı

güvenlik donanımının tasarımı ve yerleştirilmesi kurallarını kapsar.

TS 2797 300.000 Kcal/h'a Kadar Termostat Güvenlikli ve Çıkış Suyu Sıcaklığı 110°C'a Kadar Olan Kapalı ve Açık Sistem Sıcak Sulu Isıtma Tesislerinde Güvenlik Donatılarının Tasarımı ve Yerleştirilmesi Kuralları

Bu standart,

- a) Isı üreticisi, çıkış suyu sıcaklığının 110°C'dan daha fazla yükselmesine karşı termostatik güvenliğe alınmış,

- b) Isı üreticisinin en alt noktasındaki statik basıncı en çok 15 mSS olan,
- c) Kazan anma gücü en çok 300.000 Kcal/h'a kadar (katı yakıtlı kazanlarda en çok 80.000 kcal/h'a kadar) olan,
- d) Genleşme deposu, tek boru bağlantısı ile alçak kota (kazan dairesine) veya yüksek kota yerleştirilen

açık ve kapalı genleşme depolu ısıtma tesislerinin basınç artışlarına karşı korunması için gerekli güvenlik donanımının tasarım ve yerleştirilmesi kurallarını kapsar.

SONUÇ

Görüldüğü gibi, Türk Standardlarının modern yapı mimarisine uygulanmasında güçlükler bulunmaktadır. TS 2796 maksimum statik basıncı 50 mSS ile, TS 2797 ise 15 mSS ile sınırlamıştır. TS 2797'de ayrıca 300.000 kcal/h sınırı da bulunmaktadır. DIN 4751 Bölüm 2 ise statik basınca ve ısıtma gücüne herhangi bir sınırlama getirmemiştir ve bu yönüyle günümüzdeki büyük ve yüksek yapılarda kolaylıkla uygulama alanı bulmaktadır. Ancak yine de -ekonomik ve pratik nedenlerle- statik basıncın sınırlanmasında yarar vardır. Kazan üzerindeki statik basıncın 50 mSS ile sınırlanması ve daha yüksekteki ısıtıcıların eşanjör (veya eşanjörler) ile beslenmesi tavsiye edilmektedir.

KAYNAKLAR

1. RECKNAGEL - SPRENGER - HÖNMANN, Taschenbuch für Heizung und Klimatechnik 94/95
2. DIN 4751 Teil 2 (Februar 1993) ; Wasserheizungsanlagen; Geschlossene, thermostatisch abgesicherte Waermeerzeugungsanlagen mit Vorlauftemperaturen bis 120°C ; Sicherheitstechnische Ausrüstung
3. TS 2796 (Haziran 1977) ve TS 2797 (Haziran 1977)

ÖZGEÇMİŞ

İstanbul Teknik Üniversitesi Makina Fakültesinden 1963 yılında mezun oldu, 1966-1970 yılları arasında çeşitli otomotiv fabrikalarında çalıştı. 1971 yılında Almanya'ya gitti ve 1978 yılına kadar Frankfurt'da bir mimarlık ve mühendislik firmasında mekanik tesisat proje mühendisi olarak çalıştı. 1979 yılında yurda döndü ve GENEL MÜHENDİSLİK San. ve Tic.Ltd.Şti.'nin kurucu ortakları arasında yer aldı. Baycan Sunaç, kuruluşundan bu yana adı geçen şirkette yönetici olarak çalışmakta ve mekanik tesisat konusunda tasarım ve danışmanlık hizmetleri vermektedir. Baycan Sunaç, ASHRAE ve Tesisat Mühendisleri Derneği (TMD) üyesi olup, halen TMD Yönetim Kurulu üyeliği görevini de sürdürmektedir.