

3 ŞUBE MİZDEN BİNA YÖNETİCİLERİNE ÇAĞRI

Şube Yönetim Kurulu üyelerimiz, asansör kazalarının ana sebebinin ihmal olduğuna belirterek bina yöneticilerine asansörlerin periyodik kontrolü konusunda duyarlılık çağırısı yaptı.

5 BATMAN BELEDİYESİ'NDEN ANLAMLI DAYANIŞMA ADIMI

Batman Belediyesi, Batman Temsilciliğimiz için yönetim binası inşa edilecek 2 dönümlük araziyi temsilciliğimize devretti.

13 TMMOB İKK'DAN 19 EYLÜL AÇIKLAMASI

TMMOB Diyarbakır İl Koordinasyon Kurulu (İKK) bileşenleri, 19 Eylül Mühendis, Mimar, Şehir Plancıları Dayanışma Günü dolayısıyla basın açıklaması yaptı.

16 MMO ÖĞRENCİ KAMPI 2013 YAPILDI

MMO tarafından ikincisi düzenlenen öğrenci üye kampı yine Türkiye'nin doğusundan batısına çok sayıda öğrenci üyeyi bir araya getirdi.

18 TMMOB MALATYA: O TORBADAN ADALET ÇIKMAZ

TMMOB Malatya İl Koordinasyon Kurulu, TMMOB'nin yetkilerinin bir yasal düzenleme ile kısıtlanmasına tepki göstererek, "O torbadan adalet çıkmaz" dedi.

25 HİLELİ PAKET

Kürtler fiiliyatta seçim barajını çoktan aşmışlardır. Tüm aleyhte koşullara rağmen kırdıkları 36 milletvekili bunun kanıtıdır. Mesut Çelik'in yazısı

35 PERWERDE Û HİNDEKARÎ

Li Tirkiyeyê perwedehî û hîndekarîya sala nû dest pê kir. Bi salan e ji ber desthilatdariyên qirêj ji bo perwerdehî û hîndekarî budçeyek têr û tije heta niha nehatiye veqetandin. Pergal her sal tên guhertin. M. Emin Tûmûr'ün yazısı

37 XEBATÊN TEKNÎKÎ (1)-POMPE/POMPA

Ji makîneyên ku enerjîyê didine şileyên re pompe tê gotin. Enerjîya mekanîk ya ku ji motoreke tahrîkê tê girtin, vediguhêzînin şileyê ku di hundirê pompeyê re derbas dibe. Suat Yavuz'un yazısı

MMO DİYARBAKIR ŞUBE BÜLTENİ**Yerel-Sürelî Yayın**

Yıl:13

Sayı: 44 Temmuz Ağustos Eylül 2013

MMO Diyarbakır Şube Adına Sahibi

Mesut ÇELİK

Sorumlu Yazı İşleri Müdürü

Mesut ÇELİK

Yayına Hazırlayan

Nurhak YILMAZ

Yönetim Yeri

TMMOB-MMO Diyarbakır Şubesi

Aliemiri 1. Sk. Yılmaz 2004 Apt.

Kat:2 No:8

Yenişehir / DİYARBAKIR

Tel: 0 412 224 64 47

444 8 666-0 412 228 61 38

Faks: 0 412 224 58 64

e-mail: diyarbakir@mimo.org.tr

Bülten Yayın Kurulu

Gurbet ÖRÇEN

Ali Rıza ÇİRKİN

İlyas ÇOBAN

Ahmet ÇET

İsmail KURT

M. Emin TÛMÛR

Suat YAVUZ

Murat TABAN

Ahmet Bülent TEKİK

İdris ELÇEOĞLU

Bekir KIRAN

Mustafa İLHAN

Enver İŞİK

Esin ERHAN

Nuriye GÖÇER

Yekta Kemal AKBULUT

Ruşen YILMAZ

Meryem Kahraman

**Baskı:** Gün Matbaacılık

Beşyol Mah. Akasya Sok. No. 23/A

Küçükçekmece İSTANBUL

Tel: 0212 580 63 81

Not: Gönderilen yazıların yayınlanıp yayınlanmamasına Bülten Yayın Komisyonu karar verir. Yayımlanan yazılardaki sorumluluk yazarlarına, ilan ve reklamlardaki sorumluluk, ilanı veren kişi veya kuruluşa aittir. Bülteneye gönderilen çeviri yazıların kaynağı mutlaka belirtilir. Gönderilen yazılar yazarlarına geri verilmez.

Merhaba



Değerli üyelerimiz 3 ayda bir yayınlanan şube bültenimizin Temmuz, Ağustos ve Eylül aylarını kapsayan sayısı ile yeniden beraberiz. 44. Sayımızda, şube eğitim ve etkinliklerimiz, kadına yönelik şiddet, TMMOB'nin 19 Eylül 1979'da bir günlük iş bırakma eyleminin yıldönümü olan "TMMOB Mühendis, Mimar ve Şehir Plancıları Dayanışma Günü", AKP'nin TMMOB'ye yönelik gece yarısı operasyonu konulu yazılarının yanı sıra, yıllardır bültenimize Kürtçe teknik terimler ve makaleler yazan üyelerimiz Suat Yavuz'un "pompa" ve M. Emin Tümür'ün ana dil ile ilgili yazıları bulunmaktadır. Yine Şube Başkanımız Mesut Çelik bu sayımızda AKP'nin açıkladığı demokratikleşme paketini kaleme aldı.

Değerli meslektaşlarımız hükümetin kendisine muhalif gördüğü örgütlü yapıları, kurumları, odaları, emek örgütlerini, dernekleri, basın yayın kuruluşlarını etkisizleştirme çabaları sürmekte. TMMOB de bu çabadan payını almıştır ve TMMOB'nin yetkilerini kısıtlamayı hedefleyen yasa bir gece yarısı operasyonu ile meclisten geçmiştir. Ancak bilinmesi gerekir ki, Anayasa ile görev tanımı yapılmış olan TMMOB ve bağlı odaların yetki ve sorumlulukları torba yasalarla, çeşitli baskılarla, müdahalelerle, anti demokratik yol ve yöntemlerle ellerinden alınamaz.

Öte yandan, 21 Mart Diyarbakır Newroz'u ardından başlayan çatışmasızlık döneminde çatışmalarda bir tek gencin bile yaşamını yitirmemiş olması sevindirici olmakla birlikte, çözüm girişimleri tıkanma noktasına gelmiş bulunuyor. PKK'nin silahlı güçlerini sınır dışına çekmesi ardından hükümetten beklenen adımların atılmaması, geri çekilmeyi de sekteye uğratarak durdurdu. Ardından sürecin ilerlemesi için büyük umutlar bağlanan demokratikleşme paketi ise beklentileri karşılamadı. Özellikle anadilin bir hak olarak tanınması ve KCK operasyonu ile tutuklanan Kürt siyasetçilerin serbest bırakılmasına yönelik yasal düzenlemelerin beklendiği paket, Kürt sorununun ağırlığına denk düşmedi. Paket bir kez daha çözümün ertelendiğini gösterirken, yaklaşan seçimlerin paketin şeklinde oldukça önemli bir etken olduğu görülüyor. AKP'nin seçim sistemine yönelik önerdiği 3 yöntem de demokratik bir seçim sisteminden çok, AKP'nin oy kaygıları ile hazırlanmış öneriler olarak tartışmaya açık duruyor. Ancak bir kez daha belirtmek gerekiyor ki, maddi ve manevi bedeli çok ağır olan Kürt sorunu asla ve asla siyasi hesaplar penceresinden yaklaşılmaması gereken bir sorundur. Bu sorunun çözümü ve çözümsüzlüğü geleceğimizi belirleyecektir.

Son olarak yeni eğitim öğretim yılında makina mühendisliği bölümüne yeni kayıt yaptıran meslektaş adaylarımızı kutluyoruz. Kendilerini, şubemize öğrenci üyelik kayıtlarını yaparak, MMO ailesini güçlendirmeye çağırıyoruz.

Şube Yönetim Kurulu

Şubemizden bina yöneticilerine çağrı

Görünürde çalışan her asansör güvenli değildir



Şube Yönetim Kurulu üyelerimiz, Diyarbakır'da 9 Temmuz günü yaşanan asansör kazasında 7 yaşında bir çocuğun yaşamını yitirmesi nedeniyle şube binamızda basın açıklaması yaptı. Basın açıklamasında konuşan Şube Yönetim Kurulu Başkanımız Mesut Çelik, kazaların ana sebebinin ihmal olduğuna vurgu yaparak bina yöneticilerine, "Görünürde çalışan her asansörün "güvenli" olduğuna dair kabulün ivedilikle değiştirilmesi gerekmektedir. Şık bir kabin güvenli bir asansöre tekabül etmemektedir. Asansörlerinizi ehil firmalara yaptırmanız, sizlerin ve çocuklarınızın güvenliği için vazgeçilmez bir husustur" şeklinde seslendi. Çelik, Torba Yasa'ya dahil edilen TMMOB'nin yetkilerini kısıtlayacak olan yeni yasal düzenlemenin de denetimsiz alanların sayısını artırarak kentlerin güvenliğine zarar vereceğini belirtti.

Şube Yönetim Kurulu Başkanımız Mesut Çelik'in yaptığı açıklama şöyle:

Kamuoyu karşısına bir kez daha meslek alanımızla ilgili yaşanan bir kaza vesilesi ile çıkmanın üzüntüsünü yaşıyoruz. 9 Temmuz günü Diyarbakır'ın Şehitlik Semt'i'nde bulunan Karacaoğlan Apartmanı'nda

meydana gelen asansör kazasında 7 yaşında bir çocuk ne yazık ki yaşamını yitirmiştir. Öncelikle, kaza sonucu yaşamını yitiren çocuğumuzun ailesine başsağlığı ve sabır diliyoruz.

Değerli basın mensupları,

Kazanın gerçekleştiği asansör üzerinde odamız teknik personelinin yaptığı inceleme neticesinde hazırladığımız rapor, bir kez daha hiçbir kazanın gerçek anlamda "kaza" değil, ihmalden kaynaklandığını ortaya koymuştur. Bilginize sunacağımız raporda da görüleceği üzere kaza, asansörün durak kapısı ile kabin giriş eşiği arasında azami 35 milimetre olması gereken mesafenin 70 milimetre olması ve asansör kabininin iç kapısının bulunmamasından kaynaklanmıştır. Söz konusu asansörün ilgili standartlara uygun olmadığı, dolayısıyla can ve mal kaybına yol açacak ciddi eksiklere sahip olduğu görülmüştür.

Kazanın yaşandığı Karacaoğlan Apartmanı, şubemizin 2 Ekim 2012 tarihinde sınırları içerisindeki asansörlerin kontrollerini gerçekleştirmek üzere protokol imzaladığı Yenişehir Belediyesi kapsamında

meydana gelmiştir. Protokol imza tarihinden bu yana yaklaşık 700 asansörün bulunduğu ilçede yıllık asansör periyodik kontrolünü yaptırmak üzere şubemize başvurusu yapılan asansör sayısı 188'dir. Şimdiye kadar bu asansörlerden 124'ünün kontrolü, alanında uzman mühendisler olan şube teknik personelimiz tarafından gerçekleştirilmiş, 64'ünün kontrolü için de randevu verilmiştir. Bu kontroller neticesinde can güvenliğini ciddi oranda tehdit ettiği gerekçesi ile asansörlerin yüzde 95'ine kırmızı etiket yapıştırılarak, eksikler giderilmeden söz konusu asansörlerin kullanılmaması yönünde bina yöneticilerine yazılı ve sözlü tebligatta bulunulmuştur. Kırmızı etiket yapıştırılan asansörlere eksiklerini gidermeleri için verilen 3 aylık süre sonunda bu binalardan 31'i ikinci kez şubemize kontrol talebi ile başvurmuş, kontroller neticesinde bunlardan 19'u kırmızıdan yeşile, 4'ü ise sarıya dönmüştür. İkinci kontrol için başvurusu alınan 8 bina asansörü için ise randevu verilmiştir. Ancak 9 Temmuz günü kaza yaşanan asansörün kontrolü için şubemize ne yazık ki herhangi bir başvuru yapılmamıştır.

Saygıdeğer basın mensupları,

Rakamları bu şekilde ayrıntılı vermemizin nedeni, mevcut tabloyu olumlu ve olumsuz yanları ile ortaya koymaktır. Olumsuz açıdan bakıldığında genellikle eski yapılaşmanın olduğu ve dolayısıyla asansörleri eski olan Yenışehir İlçesi sınırları içerisinde bulunan bina asansörlerinin kontrolü için şimdiye kadar yapılan başvuru sayısının yetersiz olduğu görülecektir. Gerek Yenışehir Belediyesi'nin ilçe sakinlerini bilgilendirmek amacıyla yaptığı tebligatlar, gerekse odamızın vatandaşlara yerel basın, afiş ve billboardlar aracılığı ile yaptığı çağrılara rağmen, başvuru sayısı henüz istenen rakama ulaşmamıştır. Nitekim söz konusu kazanın yaşandığı Karacaoğlan Apartmanı'na çok yakın bir yerde şubemiz adına asılan ve periyodik kontrol yaptırmaya çağrısında bulunan bir afiş hala asılı bulunmaktadır.

Öte yandan, yıllarca denetimden geçirilmemiş ve bu konuda yeterince bilgilendirilmemiş bina yöneticilerinin asansörlerini güvenli hale getirme konusunda bir eğilim içerisinde olduğunu belirlemek mümkün. Her geçen gün asansörünü kontrol ettirmek için şubemize başvuru yapan kişi sayısı artarken, Diyarbakır genelinde başta kamu kurumları olmak üzere çok sayıda özel binanın asansörlerinin yenilenmesi sürecinin başladığını memnuniyetle belirtebiliriz. Ancak asansörlerin daha güvenli hale gelmesi mevcut durumda sadece bina yöneticileri ve asansör firmalarının insafındadır. Odamızın kontrol ederek eksiklerini bildirdiği bina yöneticileri, söz konusu eksiklerin giderilmesi yönünde asansör firmaları ile çalışmaktadırlar. Yasal olarak da sorumlu kılınan bina yöneticilerinin konunun ehli olan asansör firmaları ile çalışmalarını hayati

önem taşımaktadır. İnsan yaşamını bu düzeyde tehdit etme potansiyeli taşıyan asansörlerin düşük fiyat veren ve güvenilir olmayan firmalara teslim edilmemesi gerekmektedir. Yine görünürde çalışan asansörün "güvenli" olduğuna dair kabulün ivedilikle değiştirilmesi gerekmektedir.

Bu vesile ile bina yöneticilerine açık çağrımızdır; şık bir kabin güvenli bir asansöre tekabül etmemektedir. Asansörlerinizi ehil firmalara yaptırmanız, sizlerin ve çocuklarınızın güvenliği için vazgeçilmez bir husustur.

Değerli basın mensupları,

Makina Mühendisleri Odası olarak Diyarbakır dahil Türkiye'nin hemen hemen tüm kentlerinde, kent yaşamının daha güvenilir ve yaşanır bir düzeye gelmesi için bu ve bunun gibi birçok konuda denetim çalışmalarını özveri ile gerçekleştiren odamızın bileşeni olduğu TMMOB bildiğiniz üzere, darbelenmek istenmektedir. Hükümet, Meclis Genel Kurulu'nda görüşmeleri devam eden Torba Yasa'ya bir gece yarısı operasyonu ile eklediği bir madde ile TMMOB'nin ve odalarının asli görevi olan mesleki denetimi ortadan kaldırmayı hedeflemektedir. Tümüyle ekonomik fayda gözetmeden, toplumsal kaygı ile çalışmalarını yürütmekte olan TMMOB'nin yetkileri, birkaç hükümet yandaşının ifadeleri esas alınarak kısıtlanmak istenmektedir. Uzun bir süredir hükümetin gündeminde olan yasanın, TMMOB Yönetim Kurulu Başkanı Mehmet Soğan'ın Gezi Parkı eyleminde gözaltına alınan TMMOB yönetici ve üyeleri ile ilgili yaptığı basın açıklamasının gecesinde Torba Yasa'ya dahil edilmesi ise bizce bir tesadüf değil, iktidarın intikam duygusu ile hareket ettiğinin göstergesidir. Ancak görülmesi ve farkındalığa acilen ihtiyaç duyulan bir tehlike vardır ki, o da meselenin bizim yetkilerimizin kısıtlanması değil, bu yetki kısıtlaması ile beraber denetimsiz alanların artacak olmasıdır. Bilim, teknik ve akılla kurulan kentler, yine bilim ve teknikle denetlenmezlerse ve bu konu siyasi hesaplara kurban edilirse bundan kimin zarar göreceğini hesaplamak da gerçekten mümkün olmaz. Siyasetin her konuya uyarlanabilir bir yanı vardır ve siyasi aktörler bilim ve tekniği kullanmak da isteyebilir ancak hiçbir siyaset bilim ve tekniğin önüne geçirilemez, geçmemelidir. Aksi halde hangi asansörün düşeceği, kimin binasında kazan patlayacağı veya trafikte hangimizin aracının yanında bir LPG patlaması yaşanacağını hiçbirimiz kestiremeyiz.

Bu vesile ile hükümete de çağrımız, denetimsiz alanları artırmaya yönelik yasal alt yapıyı güçlendirme gayretinden derhal vazgeçilmesidir. Daha güvenli ve modern kentlerin kurulmasında şimdiye kadar önemli bir rol oynayan, Türkiye'nin demokratikleştirilmesi için bir gayret içerisinde olan TMMOB'nin susturularak, ortadan kaldırılması hiç kimsenin faydasına olmayacaktır.



➤ Batman Belediyesi'nden şubemiz ile anlamlı dayanışma adımı

Batman Belediyesi, Batman Temsilciliğimiz için yönetim binası inşa edilecek 2 dönümlük araziyi temsilciliğimize devretti. Devir için düzenlenen protokol imza töreninde TMMOB'nin yetkilerini kısıtlayan yeni yasal düzenleme eleştirilirken, böyle bir dönemde yerel yönetimler ile sivil toplum örgütlerinin dayanışma içerisinde olmasının önemine vurgu yapıldı

Odamız ile meslek alanımız konusunda yakın işbirliği içerisinde olan Batman Belediyesi, Batman Temsilciliğimiz için yönetim binası inşa edilecek ve Batman Belediyesi Merkez Tilmereç Köyü'nde bulunan yaklaşık 2 dönümlük arsayı temsilciliğimize devretti. Devir için düzenlenen protokol imza törenine Batman Belediye Başkan Vekili Serhat Temel, Belediye Başkan Yardımcısı ve Batman Temsilciliğimiz Yürütme Kurulu Başkanı Ahmet Bülent Tekik, Batman Belediye Başkan Yardımcısı Hayrettin Caymaz, Şube Yönetim Kurulu Başkanımız Mesut Çelik ve Şube Yönetim Kurulu Üyemiz Ali Rıza Çirkin katıldı.

İmza töreni öncesi bir konuşma yapan Batman Belediye Başkan Vekili Serhat Temel, geçtiğimiz hafta mecliste görüşülen Torba Yasa'ya dahil edilen ve TMMOB'nin yetkilerini kısıtlayan yasaya dikkat çektiği konuşmasında, "Özellikle son dönemlerde bir gece operasyonu ile hükümet tarafından TMMOB'nin bir çok yetkisinin Çevre ve Şehircilik Bakanlığı'na devredilmesi gündemimizde. Bununla bağlantılı olarak biz BDP'li belediyeler

hem 2009'daki seçimlerde taahhüt ettiğimiz, hem de kendi belediyeler modelimizde yer aldığı şekliyle sivil toplum örgütleri ve meslek odalarıyla birlikte işbirliği ve dayanışma içerisinde olacağımızı bütün zeminlerde ve platformlarda dile getirmiştik" dedi.

Temel bu dayanışma çerçevesinde, 2013 yılı başında aldıkları Belediye Meclis kararı ile belediyeye ait 2 bin metrekarelik bir arsayı Makina Mühendisleri Odası'na yönetim binası yapması koşulu ile devrettiklerini belirtti.

'Bu döneme denk gelmesi anlamlıdır'

Bu kararın Batman'a yatırım anlamı taşıdığını dile getiren Temel devamlı şunları söyledi:

"Sivil alanın, sivil toplum örgütlerinin daha da güçlendirilmesi gerektiğini düşünüyoruz. Batman Belediyesi, yerel yönetimler, meslek odaları ancak dayanışma içinde olursa bugün hükümetin aldığı, uygulamaya çalıştığı anti demokratik uygulamaları karşısında durabiliriz. Bu döneme denk gelmesi bizim için önemli, anlamlıdır. Hükümet istediği kadar anti demokratik uygulamalarla TMMOB'nin önünü kapatmaya çalışsın, biz de elimizdeki bütün imkanlarla yerel yönetimler olarak TMMOB'nin yanında duracağız, onlarla dayanışma içinde olacağız. TMMOB'nin büyümesi, gelişmesi hepimiz için önemlidir. TMMOB, ilkesel olarak, bu ülkenin vicdanıdır, biz bunu böyle kabul ediyoruz. Bunun da bitirilmemesi gerektiğini düşünüyoruz."

'En kısa zamanda sonuçlandıracağız'

Temel'in ardından söz alan Şube Yönetim Kurulu Başkanımız Mesut Çelik ise, bu girişimi başlatan Batman İl Temsilciliğimize ve bu talebe çok doğ-

ru bir zamanda yanıt veren Batman Belediyesi'ne teşekkür ederek konuşmasına başladı.

TMMOB'nin sadece gücünü yasalardan alan bir kuruluş olmadığını belirten Çelik, "TMMOB gücünü bilimden alır, gücünü teknikten alır. Bilim ve teknoloji halkın yararına kullanmayı esas alan meslektaşlarından alır ve bu meslektaşların geldiği örgütlenme düzeyi odaların ta kendisidir" dedi.

MMO Diyarbakır Şubesi'nin 16 ilde çalışmalarını aktif bir şekilde sürdürdüğünü dile getiren Çelik, "Çalışmalarımızda en önemli paydaşlarımız belediyelerdir. Özellikle BDP'li belediyelerin bu yönlü ciddi pozitif desteğini gördüğümüzü ifade etmek isterim" diye belirtti. TMMOB'nin bilim ve teknoloji halkın yararına kullanmayı sürdüreceğini vurgulayan Mesut Çelik, şunları söyledi: "Hangi yasal düzenleme gelirse gelsin, elbette ki yasal düzenlemeler odaların işlevselliği açısından çok önemli noktalar ama bizler bugünden sonra da yine mesleğimizi halkın yararına kullanmak için olabilecek her türlü imkanı değerlendireceğiz. Bu konuda bölgemizdeki tüm paydaşlarla ortak hareket edeceğiz. Ben bu vesileyle Batman'daki örgütlenme düzeyini güçlendirecek, Batman'daki odaların gelişimi açısından yeni bir mesafe kazandıracak bir çalışmaya imza attığımız bugün emeği geçen tüm arkadaşlarımıza teşekkür ediyorum. En kısa zamanda bu çalışmayı sonuçlandırmayı hedefliyoruz. Batman Temsilciliğimiz bugünden itibaren bir hazırlık çalışması başlatacak ve en kısa sürede bu kente yeni bir hizmet binası ile hizmet etmeye başlayacağız."

Konuşmaların ardından Batman Belediye Başkan Vekili Serhat Temel ve Şube Yönetim Kurulu Başkanımız Mesut Çelik arsa devri ile ilgili protokolü imzaladı.





TMMOB Diyarbakır'dan hükümete seslendi

TMMOB torbaya sığmaz



TMMOB Diyarbakır İl Koordinasyon Kurulu (İKK) hükümetin Torba Yasa içerisine aldığı ve TMMOB'nin yetkilerini kısıtlayan son yasal düzenlemeye basın açıklaması ile tepki gösterdi. Hükümetin bu yasal düzenleme ile kamusal çıkarın karşısına bir avuç sermayenin çıkarını koyduğu belirtilen açıklamada, "Bu kanun mesleğin uygulanmasında standartların uygulanmasının denetimini devre dışı bırakarak niteliksiz üretimin gelişmesine, denetimsiz yapılaşma ve denetimsiz alanlar oluşturma sonucunun ortaya çıkmasına, böylece sağlıksız, niteliksiz ve güvenliksiz yapılaşmanın gelişmesine neden olacaktır" diye belirtildi.

Yenişehir ilçesi Şehitlik Semti'nde 84 bin metrekare alan üzerinde kurulan ve denetimsizlik nedeniyle yapımı tamamlanmadan yıkılan Gençlik ve Spor İl Müdürlüğü Spor Salonu önünde yapılan basın açıklamasına, aralarında Şube Yönetim Kurulu Başkanımız Mesut Çelik, Şube Yönetim Kurulu üyelerimiz Ali Rıza Çirkin ve Mehmet Ali Kahraman, eski ve yeni yönetim organlarında yer alan üyelerimizin yanı sıra, TMMOB İKK bileşeni odaların yönetim kurulları ve üyeler katıldı. Yüzlerce mimar ve mühendisin katıldığı basın açıklamasında, "TMMOB torbaya sığmaz" yazılı bir pankartın yanı sıra, çok sayıda TMMOB flaması taşındı ve basın açıklamasına katılanlar üzerinde "TMMOB" yazılı şapkalar taktılar.

18 Temmuz günü yapılan basın açıklamasını TMMOB İKK adına Mimarlar Odası Diyarbakır Şube Başkanı Necati Pirinçcioğlu yaptı. Pirinçcioğlu'nun yaptığı açıklama şöyle:

Basına ve kamuoyuna;

Türkiye'de, kentlerin sermayenin istekleri doğrultusunda şekillendirilmesi, doğamızın katledilmesi ve talan edilmesi süreçleri olanca hızı ve pervasızlığıyla işletilmektedir. Kıyı kanunu, mera kanunu, 2B kanunu gibi yasal düzenlemeler, kentsel dönüşüm uygulamaları, özelleştirme politikaları, sularımızın satılması, nükleer santraller, HES'ler ve güvenlik barajları gibi birçok uygulama AKP iktidarı tarafından, meclisteki çoğunluğun tahakkümüyle hayata geçirilmiştir. AKP, bu ve benzeri bütün uygulamalarla kamusal çıkarın karşısına bir avuç sermayenin çıkarını koymuş, yaşam alanlarımızı ve ekolojik yaşamı ranta ve rantçılara peşkeş çekmiştir. Bilimi ve tekniği kamunun hizmetine sunmayı kendine ilke edinmiş olan TMMOB ve bağlı odaları, sayısını çok daha fazla artırabileceğimiz bu uygulamaların karşısında, bilimin yol göstericiliğiyle durmuş, kamusal perspektifle müdahil olmaya çalışmıştır. Birçok örnekte ortaya çıktığı üzere birtakım rant ve yıkım projelerinin önüne geçmeyi başarmıştır. Son olarak gezi parkının yıkım projesini iptal ettiren TMMOB, Taksim Dayanışması içinde de aktif rol üstlenmiş, demokratik bir tepkiye dönüşen gezi eylemlerindeki tavrı nedeniyle AKP iktidarının hedefi haline gelmiştir.

Tamamen intikamcı bir mantığın eseri olarak, 9 Temmuz günü bir gece yarısı operasyonu, imar kanununu 8. maddesinde yapılan değişiklikle, TMMOB'ye bağlı birimlerin mesleki denetim yapması yetkisi ellerinden alınmış, mimari projeler

fikir ve sanat eserleri kapsamından çıkarılmış, yerinden yönetim kurumları olan belediyelerin ve TMMOB'nin anayasal hak, yetki ve görevleri gasp edilmiştir. Bu kanunla yapılmak istenen, birçok rant ve talan projesinin hayata geçmesini önleyen ve buna muhalefet eden TMMOB'nin kamusal alandan tasfiye edilmesidir. Bu kanunla yapılmak istenen, mesleki denetim yetkisi elinden alınarak TMMOB'nin etkisizleştirilmeye, söz ve eylem gücünün kırılmaya çalışılmasıdır. Bunlarla beraber bu kanun mesleğin uygulanmasında standartların uygulanmasının denetimini devre dışı bırakarak niteliksiz üretimin gelişmesine, denetimsiz yapılaşma ve denetimsiz alanlar oluşturma sonucunun ortaya çıkmasına, böylece sağlıksız, niteliksiz ve güvenliksiz yapılaşmanın gelişmesine neden olacaktır. Aynı zamanda mühendis, mimar ve şehir plancılarının mesleki denetimlerinin yapılmasının önüne geçerek sahte mühendis, mimar ve şehir plancılarının çoğalmasına yol açacaktır. Teknik müşavirlik firmalarının hayata geçirilmesiyle birlikte meslektaşlarımızın işlerini kaybedeceği, imzacı konumuna düşeceği bir köleleştirme ve emeği değersizleştirme sürecinin de önünü açacaktır.

Dayanağını anayasanın 124 ve 135. maddelerinden alan, 6235 sayılı yasayla kurulmuş olan kamusal bir meslek örgütü niteliğindeki TMMOB, kurulduğu 1954 yılından bu yana emek, demokrasi, özgürlük mücadelesinin bir bileşeni olarak talanın ve rantın karşısında sergilediği tutumu nedeniyle sürekli iktidarların hedefi haline gelmiş, ama mücadelesinden taviz vermemiştir. Bugün gerçekleştirilen yasal değişiklikler ya da önümüzdeki dönemlerde yapılacak yeni düzenlemelerle TMMOB'nin ve bağlı odalarının kolunu kanadını kırarak gerçekleri söylemekten ve mücadelesinden geri düşüreceklerini sananlar yanılmaktadırlar. Bizler her şart altında kamusal mücadelemizi, halklarımızın haklarının ve yaşam alanlarımızın korunması temelinde sürdüreceğiz. Mesleki denetimi de yapmaya devam edeceğiz, kamusal denetimi de yapmaya devam edeceğiz.

Kentlerimizin sermayeye peşkeş çekilmesine de karşı çıkacağız, doğamızın talan edilmesinin de önünde duracağız. Bilinmelidir ki, Türkiye'nin ve halklarımızın TMMOB'ye ve bağlı odalarına ihtiyacı vardır. Bu ihtiyaç devam ettiği sürece hiçbir güç bizi mücadelemizden alı koyamayacaktır. Buradan iktidar partisine ve onun yandaşlarına sesleniyoruz. TMMOB'den elini çek. TMMOB'ye dokunma.

Şubemize bir destek de Diyarbakır Büyükşehir Belediyesi'nden



Şube Yönetim Kurulu üyelerimiz, kentteki özel servis araçlarının teknik uygunluk belgesinin şubemiz tarafından verilmesi önerisi ile Diyarbakır Büyükşehir Belediye Başkanı Osman Baydemir'i ziyaret etti. Baydemir görüşmede, TMMOB ile ilgili son yapılan yasal düzenlemenin merkezleşmeyi artırmaya dönük bir adım olduğunu belirterek, "her türlü ortaklığı TMMOB ile ve paydaşımız olabilecek diğer STK ile büyük bir memnuniyetle yapmaya hazırız" dedi



Şube Yönetim Kurulu Başkanımız Mesut Çelik, Şube Yönetim Kurulu üyeleri Fatime Anık Kavaklı ve Ali Rıza Çirkin, mevcut durumda Diyarbakır Büyükşehir Belediye Başkanlığı tarafından verilen özel servis araçları uygunluk belgesinin şubemiz tarafından hazırlanması önerisi ile Diyarbakır Büyükşehir Belediye Başkanı Osman Baydemir'i makamında ziyaret etti.

Ziyarette şubemiz önerisi ile ilgili bilgi veren Mesut Çelik, son yasal düzenlemelerin ardından

odamızın yeni alanlar oluşturma çabasına içerisine girdiğini belirterek, Diyarbakır Büyükşehir Belediye Başkanlığı ile de bu kapsamda ortaklaşmak istediğimizi dile getirdi. Özel servis araçlarını denetleme yetkisinin şubemize verilmesinin bu süreçte önemli bir dayanışma adımı olacağını vurgulayan Çelik, "Odamız özellikle ürettiği hizmetler, yaptığı kontroller açısından Türkiye'de akredite olan TSE'den sonraki tek kuruluştur. Vermiş olduğu hizmet kalite standardı da ger-

çekten çok yüksektir. İnaniyorum ki teknik olarak kentte özellikle araçlara dönük ciddi katkı sağladınız” dedi.

Yönetim kurulu üyelerimize duyarlılıklarından dolayı teşekkür ederek konuşmasına başlayan Osman Baydemir, kamu yönetiminde bulunanların “benim bildiğim bildiktir” dedikleri andan itibaren demokrasinin büyük bir darbe alacağını belirterek, devamla şunları dile getirdi:

“TMMOB ile çalışmak bizim olmazsa olmazımızdır. Nihayetinde uzmanlık alanıdır ve bir meslek disiplini. Dolayısıyla ben bilirim, ben yaparım ben ederim demek demokrasiden uzaklaşmaktır. Hadiseye bir de ikinci boyutu ile baktığımızda biz ademi merkezîyetçiliği, yerindenliği savunurken, maalesef merkezi hükümet giderek merkezileşmeyi sağlayan adımlar atıyor. Nasıl ki TMMOB'nin yetkileri bir gece yarısı operasyonu ile ellerinden alındıysa, Çevre ve Şehircilik Bakanlığı, Devlet Demir Yolları, Özelleştirme İdaresi gibi pek çok idare giderek yerelin de planlamasını yapmaya başladılar. Nasıl sizin yetkileriniz alınıyorsa aslında belediyelerin de yetkileri alınıyor. Tam bu noktada bana göre Türkiye demokrasisi bu minvalde büyük bir darbe alıyor. Zaten Yerel Yönetimler Yasası 1930'lardan kalma bir yasa, yani çağın gerisinde kalan bir yasa, bu da yetmiyormuş gibi bir de merkezi hükümetin ilgili bakanlıkları kendi planlamalarını yerele dayatabiliyorlar. Bu nokta Diyarbakır Büyükşehir Belediyesi yerindenliği ve demokrasiyi sonuna kadar savunacaktır. Meşruluk temelinde her türlü ortaklığı Makine Mühendisleri Odamızla, TMMOB ile diğer paydaşımız olabilecek STK'lar ile büyük bir memnuniyetle yapmaya hazırız.”

Şubemizin önerisini belediye ilgili birimlerinin hemen istişare etmeye başlayacaklarını ve çalışmanın belli bir aşamasına gelindikten sonra yeniden yönetim kurulumuz ile bir araya geleceklerini ifade eden Baydemir, “En kısa zamanda ekipler bir araya gelsin, çalışmasını ilerletsin, akabinde bir protokol imzalarız. Servis araçlarımız bir STK tarafından incelenirse çok daha sağlıklı bir denetleme olur, kentin kalitesi artar. Çocuklarımız servis aracına biniyor, o araçlardaki standartlar harfiyen uygulanırsa çocuklarımızın güvenliğini sağlamış olacağız” dedi.

Sivil toplum örgütlerinin kendi alanlarında denetleme görevlerini yerine getirmelerinin önemine de dikkat çeken Baydemir, şunları söyledi:

“Sivil toplum örgütleri bir nevi kamu denetçileridir ve kendi uzmanlık alanlarında görevlerini yürütmeleri gerekiyor. Örneğin Makine Mühendisleri Odamız kentteki asansörler ile ilgili bir kamu denetçiliğine soyunduğunda ben iddia ediyorum ki bu kente büyük bir katkı sunar. Şu anda Diyarbakır'ın en büyük hastanesi olan Eğitim Araştırma Hastanesi'nin asansörleri çalışmıyor. Bana göre Makine Mühendisleri Odası bu tür kamusal alanları denetleyebilmeli ve kamuda buna kapı açılmalı. Biz birkaç gün içerisinde Ortadoğu'nun en büyük kongre merkezinin temelini atacağız. Benim TMMOB'ye çağırımıdır bütün süreci denetlesinler. Nihayetinde biz halka ait olan kaynağı yatırıma dönüştürüyoruz, o kaynağı doğru işletmek var eksik işletmek var. Hep beraber doğru işletme çabası içerisinde olmamız lazım” diye konuştu.

Ardından söz alan Şube Yönetim Kurulu Başkanımız Mesut Çelik, “Meslek alanımız ile ilgili şiarımız, ‘Bunu biz yapmazsak, başkası yapmayacak’ şeklindedir. Dolayısıyla bu konuları gündemleştirmek bizim birincil görevimiz” dedi. Şubemizin yaklaşık 2 yıldır asansörlerin güvenli hale getirilmesi konusunda kentte ciddi bir çaba içerisinde olduğunu aktaran Çelik, konuyla ilgili şu bilgileri verdi:

“Geçmiş yıllarda basın açıklamaları ile bu konunun önemini duyurmaya çalışıyorduk ancak karşılık bulamıyorduk. Bu dönem protokollerimizi yaptık sonra billboardları kullandık, afişler astık, tüm asansörlü binaların tespitlerini büyükşehir belediyemiz ile beraber yaptık, tek tek bina yöneticilerine duyurular yaptık. Ve kentte ciddi bir kamuoyu oluşturduk. Şu an kentteki 6 bin asansörün bin tanesini kontrol etmiş durumdayız. Bu sayı hızla artıyor. Bu konuda denetleme yapan birimimiz iyi niyet ilişkileri üzerinden yürüyen bir birim değil, TÜRKAK'tan akredite olmuş bir birimdir. Buna göre çalışıyor, standartları tamamiyle uyguluyor. Şu an ciddi bir aşama kaydettik. Hatalar eksikler de elbette var, bugün hastanemizin asansörleri çalışmıyorsa bunda birebir elbette bizim sorumluluğumuz yok ama biz yine de bundan sorumluluk duyuyoruz. Çünkü orada çalışan bir mekanizma var, bizim gidip kendimizi daha iyi anlatabilmemiz lazım. Bu ve benzeri çalışmalarda biz tüm kapıları çalmaya devam edeceğiz.”

Konuya pozitif yaklaşımı ve desteği için Osman Baydemir'e teşekkür eden Çelik, Diyarbakır Büyükşehir Belediyesi'nin sivil toplumla ortaklaşma çabasını takdir ettiklerini belirtti.



'TMMOB'yi ve odalarını size yedirmeyeceğiz teslim etmeyeceğiz'

➤ *TMMOB Diyarbakır İl Koordinasyon Kurulu adına yapılan açıklamada, AKP Hükümeti'nin torba yasaya eklediği maddeyle, TMMOB'ye bağlı meslek odalarının vize ve plan yetkilerini gasp ettiğine dikkat çekildi. Açıklamada, "Hükümete son sözümüz şudur: TMMOB'yi ve odalarını size yedirmeyeceğiz, teslim etmeyeceğiz" diye belirtildi*

TMMOB Diyarbakır İKK, Meclis'te "Torba Yasa Teklifi" görüşülürken TMMOB'nin yetki ve gelirlerinin Çevre ve Şehircilik Bakanlığı'na devrini öngören önergeye ilişkin Oda binasında basın toplantısı düzenledi. İnşaat Mühendisleri Odası (İMO) Diyarbakır Şubesi binasında gerçekleşen basın toplantısına TMMOB bileşeni odaların şube başkanlarının yanı sıra, çok sayıda mühendis ve mimar katıldı.

TMMOB İKK adına açıklama yapan İMO Diyarbakır Şube Başkanı Turan Kapan, TMMOB'yi bölmeye, parçalamaya, etkisizleştirmeye yönelik yasa değişikliği üzerinde uzun süredir çalışan AKP Hükümeti'nin, tepki üzerine TMMOB'ye

bağlı meslek odalarının çalışma esaslarını değiştirmeyi göze alamadığını, ancak dün gece korsanvari bir şekilde torba yasanın içine koyduğu ve geçirdiği bir maddeyle, TMMOB'ye bağlı meslek odalarının vize ve plan yetkilerinin gasp edildiğini söyledi. Kapan, "TMMOB'nin kamu adına denetleme yetkisini ve gelirlerini müsadereyi andıran bir biçimde el konulması, Çevre ve Şehircilik Bakanlığı'na bağlı bir müdürlüğe devredilmesiyle, aslında TMMOB'nin, özellikle de kendi meşruiyetinin toplum gözünden sarımsamasına neden olan, Gezi Parkı'ndaki muhalefetinden intikam alınmaya çalışılmaktadır. Gezi Parkı'nın Topçu Kışlası'na, AVM'ye, rezidansla-

ra çevrilmesine karşı çıkıp mahkemeye başvuran TMMOB'nin bileşenleridir. Taksim Dayanışması'nın aktif gücü ve sözcülüğü TMMOB'nindir. Tüm Türkiye'de kentsel dönüşümden tutalım, kamu adına denetim görevi üstlenen, ormanlar, kıyılar, yeşil alanlar, doğal ve yapılı çevrede, tarihi kentlerde tahribata yol açan değişiklikleri yargıya taşıyarak, birçoğunda doğa, çevre, kent ve insan sağlığı adına durdurma kararları aldırان meslek odalarımız ve çatı örgütümüz TMMOB'dir" dedi.

'Kamu yararına olan yetkilerimize el konuldu'

HES'lere, barajlara, doğanın tahrip edilmesine ya da tarihi değerlerin sular altında kalmaması için karşı çıkan, yargıya taşıyan, durdurma kararları aldırان TMMOB ve bağlı odalar olduğunu hatırlatan Kapan, Türkiye'deki tüm illerde yerel yönetimlerin, Valiliklerin kamu yararına olmayan uygulamalarını yargıya taşıyan ya da planlarına vize vermeyen TMMOB'ye bağlı odalar olduğuna dikkat çekti. Kapan, konuşmasına şöyle devam etti: "Hükümetin ülkeyi koca bir inşaat şantiyesine çevirmesine, ülkenin sahibinin müteahhitlermiş gibi davranmasına, halkın kullanımına, tarihi değerine bakmaksızın her yeri AVM'lere, rezidanslara, Arap şeyhlerine peşkeş çekmesine, müteahhitler yararına işlem yapmasına karşı TMMOB'nin ve bağlı odalarının muhalefetini ev basarak, odalar-

da arama yaparak, üyelerini gözaltına alarak durdurmaya çalışmış, bu olmayınca yasayı korsanca çıkararak kamu yararına olan yetkilerimize ve gelirlerimize el koymuştur."

'Sıra TMMOB'ye gelmiştir'

Hükümetin, aslında uzun süredir TMMOB'yi ve bağlı odalarını cezalandırmak, susturmak, örgütlülüğünü Çevre ve Şehircilik Bakanlığı bünyesinde bir müdürlüğe bağlayarak dağıtmak istediğini hatırlatan Kapan, dün gece çıkarılan korsan yasanın Hükümetin demokrasi anlayışını, zihin haritasını da ele verdiğini kaydetti. AKP'nin mimar ve mühendisleri olmayacaklarını ifade eden Kapan, "Hükümetin, kendi kararlarına muhalefet eden, onu durdurmaya çalışan kamuya ait tüm yetkileri kullanmak, her istediğini yapabilmek amacıyla; aslından tüm kurum ve kuruluşların yapısını değiştirmeyi uzun süredir önüne hedef olarak koymuştur. Sıra TMMOB'ye gelmiştir. Hükümetin bu tutumuna karşı mücadele etmek hem topluma hem de tarihimize karşı boynumuzun borcudur. Yüzde 51'lik çoğunluğu sahip olmasından dolayı her istediğimi yaparım anlayışına sahip olan AKP Hükümeti'ne son sözümüz şudur: Aldığınız kararı tanımıyoruz. TMMOB'yi ve odalarını size yedirmeyeceğiz, teslim etmeyeceğiz" diye konuştu.





TMMOB İKK'dan 19 Eylül açıklaması



TMMOB Diyarbakır İl Koordinasyon Kurulu (İKK) bileşenleri, 19 Eylül Mühendis, Mimar, Şehir Plancıları Dayanışma Günü dolayısıyla yaptıkları açıklamada TMMOB'nin AKP'nin sürekli hale getirdiği yasal ve fiili saldırıların hedefi olduğuna dikkat çekti

TMMOB Diyarbakır İl Koordinasyon Kurulu (İKK) bileşenleri, 19 Eylül Mühendis, Mimar, Şehir Plancıları Dayanışma Günü dolayısıyla basın açıklaması yaptı. Mimarlar Odası Diyarbakır Şubesi'nde yapılan basın açıklamasını TMMOB adına Mimarlar Odası Diyarbakır Şube Başkanı Necati Pirinçcioğlu okudu.

TMMOB'nin özellikle son yıllarda AKP'nin sürekli hale getirdiği yasal ve fiili saldırıların hedefi olduğu belirtilen açıklamada, "AKP çok iyi bilmeli ki sokağa çıkan halk yalnız değildir. Mühendis, mimar ve şehir plancıları ve örgütümüz TMMOB sokağa çıkanlarla, halkımızla omuz omuzadır" denildi.

Açıklamanın tam metni şöyle:

Bugün 19 Eylül.

Bugün "TMMOB Mühendis, Mimar ve Şehir Plancıları Dayanışma Günü"

19 Eylül; mühendis, mimar ve şehir plancılarının örgütlü mücadele tarihi açısından çok önemli bir gündür. Bugün, yüreğinde sadece insan sevgisi olan mühendis, mimar ve şehir plancılarının ekonomik ve demokratik taleplerle gerçekleştirdiği bir günlük iş bırakma eyleminin 34. yıldönümüdür.

19 Eylül; işsizliğin, yoksulluğun, faşist baskı ve zorbalığın kol gezdiği ülke koşullarında kendi sorunlarını halkın sorunlarından ayrı görmeyen mühendis, mimar ve şehir plancılarının Gezi eylemlerine değin uzanan özgürlük, eşitlik, demokrasi, bağımsızlık, barış ve adalet mücadelesinin adidir.

19 Eylül 1979 tarihinde, Sevgili Başkanımız Teoman Öztürk'ün TMMOB adına yaptığı çağrı ile sokakları dolduran mühendis, mimar ve şehir plancıları bugün de aynı anlayış doğrultusunda halkı ile omuz omuza Gezi sürecinde mütevazı yerini almıştır.

Ülkemiz çok kritik bir süreçten geçmektedir. Gezi Parkı'nın yağmasına karşı gösterilen meşru ve demokratik tepki ile başlayan halk direnişi ülkenin dört bir yanını sarıp sarmalamış ve yeni bir dönemin kapısı aralanmıştır. Sokaklar; özgürlük ve demokrasinin yeniden yeşerdiği, insanca bir yaşamın inşa edildiği mekanlar haline gelmiştir. Halk kendi kaderine el koymuş ve "artık yeter" demmiştir. Baskı ve sömürü politikalarının uygulayıcıları tarihsel rolleri gereği sokakları özgürleştiren halk direnişine acımasızca saldırmaktadır.

Bu kritik eşikte Ortadoğu coğrafyasında yaşanan sorunlar karşısında doğru tutum takınmayan AKP hükümeti bir taraftan Suriye'de savaşı da-

yatmakta ve savaş çığırtkanlığı yapmaktadır. Öte yandan ise Rojava'da 3. Yol olarak ortaya çıkan ve halkların bir arada eşit ve özgür yaşamalarını öngören sisteme karşı, bir taraftan ambargo ile bir taraftan çetelerin açık ve etkin bir şekilde desteklenmesi ile izlenen yanlış politikalar Türkiye'de yürütülen barış ve demokratik çözüm sürecini de zora sokmaktadır. Sürecin ikinci aşamasında atılması gereken demokratikleşme adımlarını atmayan iktidar tarihi bir çözüm fırsatını heba etmektedir.

Türkiye'nin en önemli sorunu olan Kürt sorununun demokratik ve barışçıl çözümü konusunda adım atmaktan kaçınan AKP iktidarı, benzer bir şekilde, ülke tarihinin en önemli tepkilerinden biri olan halk direnişisi karşısında, ortaya çıkan talepleri karşılamaktan imtina etmiş, taleplere gözünü kulağını kapatmıştır. Halkın taleplerini karşılamak yerine şiddetle bastırmayı tercih edenler, gençlerimiz Ethem Sarısülük, Mehmet Ayvalıtaz, Medeni Yıldırım, Abdullah Cömert, Ali İsmail Korkmaz ve Ahmet Atakan'ın katilleridir. Geleceğimiz için açılan en güzel ve temiz sayfa kana bulanmıştır. Gençlerimizin katilleri hala ellerini kollarını sallayarak gezmektedir. Katillerin cezalandırılması ve sorumlularından hesap sorulması hepimizin boynunun borcudur.

19 Eylül dayanışma günümüzde bir kez daha söylüyoruz: "TMMOB, Örgütüne, Mesleğine, Halkına, Ülkesine Sahip Çıkıyor!"

TMMOB, özellikle son yıllarda AKP'nin sürekli hale getirdiği yasal ve fiili saldırılarının hedefi durumundadır. Artık toplumun geniş bir kısmının da çok iyi bildiği gibi örgütümüz TMMOB, AKP tarafından teslim alınmaya, yetkisizleştirilmeye çalışılmaktadır. Cumhurbaşkanlığı Devlet Denetleme Kurulu ile başlayan ve arka arkaya çıkarılan KHK'lar ile geliştirilen saldırı dalgası, Gezi eylemleri süreci içerisinde son noktasına ulaşmıştır. Üyelerimiz, yöneticilerimiz gözaltına alınmış, arkadaşlarımız üzerinden sanal bir örgüt yaratılmaya çalışılarak topluma da büyük bir gözdağı verilmiş istenmiştir. "Örgüt arama TMMOB burada" diyen mühendis, mimar ve şehir plancıları halkımız ile omuz omuza sokaklarda bu saldırıyı püskürtmüştür. Ancak, TBMM'deki sayısal gücünü demokrasinin ve toplumun taleplerinin üzerinde gören AKP, bir gece yarısı torba yasa operasyonu ile kamusal denetim yetkilerimizi tırpanlamıştır. AKP iktidarı TMMOB'den Gezi'nin intikamını almaya çalışmaktadır. TMMOB'yi kapatmaya gücü yetmeyenler, TBMM'de mesleğimize ve örgütümüze darbe yapmışlardır.

TMMOB'ye yönelik gelişen saldırı ile kentlerimiz ve doğamıza karşı gelişen yağma süreci eş zamanlı olarak ilerlemektedir. Kentsel dönüşüm adı altında hız kazanan yağma ve talan süreci doğamızı ve yaşam alanlarımızı yok etmektedir. Parklarımız, yaşamın önemli unsurları olan kıyılarımız, tarım arazilerimiz, ormanlarımız, derelerimiz metalaştırılarak rant uğruna piyasaya sunulmaktadır. "Kamu-toplum yararı anlayışı" idari yapıdan uygulama alanlarına kadar tüm süreçlerden tasfiye edilmektedir. Yasalar ve yönetmelikler ile piyasacılığın önündeki tüm engeller, pürüzler ortadan kaldırılmaktadır. Mühendislik, mimarlık ve şehir plancılığı mesleği de bu anlayışa uygun olarak yeniden dizayn edilmektedir.

TMMOB, meslek alanlarımızda yaşanan tahribata, meslektaşlarımızın sorunlarına ve ülkemizin temel meselelerine karşı sözünü ve eylemini büyütecektir. TMMOB, Suriye'nin işgaline; Rojava'ya uygulanan ambargoya ve çetelerin desteklenmesi politikalarına, emperyalist savaş ve sömürü politikalarına; Kürt sorununun demokratik çözümüne, barış ve kardeşlik içerisinde bir arada yaşamaya engel olan yaklaşımlara karşı ülkede ve bölgede barışı savunmaya devam edecektir.

TMMOB, AKP iktidarının neoliberal sömürü politikaları içerisinde yok etmeye çalıştığı meslek disiplinlerimizi ve etkisiz-yetkisiz bir hale getirmeye çalıştığı örgütümüzü savunmaya devam edecektir. Çünkü TMMOB'nin ve bağlı disiplinlerinin tasfiye edilmesi demek, kentlerimiz ve doğal varlıklarımızın rahatça yağmalanması, dizginsiz bir sömürü düzeninin tahsis edilmesi demektir.

AKP çok iyi bilmeli ki sokağa çıkan halk yalnız değildir. Mühendis, mimar ve şehir plancıları ve örgütümüz TMMOB sokağa çıkanlarla, halkımızla omuz omuzadır. Çok iyi biliyoruz ki lime lime çözülen baskı, sömürü ve zorbalık düzenine karşı yeni bir Türkiye sokaklarda yeşeren umut ile kurulacaktır. TMMOB'nin, Gezi sürecinden çıkardığı sonuç, daha fazla örgütlenme ve daha fazla mücadeledir. TMMOB, mücadele geleneğine, mesleğine, örgütüne, halkına ve ülkesine duyduğu sorumluluk gereği durduğu noktadan geri adım atmayacak ve mücadelesini güçlendirerek sürdürecektir.

Eylül TMMOB Mühendis, Mimar ve Şehir Plancıları Dayanışma Günü, kentlerimizi, doğamızı, yaşam alanlarımızı yok edenlere, mesleğimize, örgütümüze ve halkımıza saldıranlara karşı duranların günüdür. Selam olsun 19 Eylül'ü yaratanlara, selam olsun halkı ile omuz omuza olanlara!



Nusaybin ve Siverek belediyeleri ile asansör protokolü imzaladık



Asansörlerin periyodik kontrolünün 01.01.2012 tarihi itibariyle zorunlu hale gelmesi sebebiyle şubemiz, Mardin Nusaybin Belediyesi ile 24 Temmuz tarihinde ve Şanlıurfa Siverek Belediyesi ile 4 Temmuz tarihinde asansör yıllık periyodik kontrol protokolü imzaladı.

18 Kasım 2008 tarihli, 27058 sayılı Resmi Gazete'de yayımlanan "Asansör Bakım ve İşletme Yönetmeliği" ve 5 Kasım 2011 tarih, 208106 sayılı Resmi Gazete'de yayımlanan "Asansör Bakım ve İşletme Yönetmeliği'nde Değişiklik Yapılmasına Dair Yönetmelik" gereğince 01.01.2012 tarihinden itibaren A tipi muayene kuruluşları tarafından asansörün güvenli ve işletme yönünden uygun şekilde çalıştığına tespiti için piyasaya arz edildiği tarih itibariyle ilk yılın sonunda, devamında ise yılda en az bir kez kontrolünün yapılması gerekiyor.



Şubemiz, Mardin-Nusaybin ve Şanlıurfa-Siverek belediyeleri ile asansör yıllık periyodik kontrol protokollerini imzaladı



MMO Öğrenci Üye Kampı 2013 yapıldı



TMMOB Makina Mühendisleri Odası tarafından ikincisi düzenlenen öğrenci üye kampı yine Türkiye'nin doğusundan batısına çok sayıda öğrenci üyeyi bir araya getirdi. Kampta deneyimlerini paylaşan öğrenciler, kalıcı dostlukların da ilk adımlarını attılar

MMO Öğrenci Üye Kampı 2013 bu yıl da İzmir'in Selçuk İlçesi'ne bağlı Pamucak sahilinde yapıldı. 31 Ağustos-7 Eylül tarihlerinde gerçekleşen kampa, şube ve temsilciliklerimizden 8 öğrenci üyemizin de aralarında bulunduğu 78 öğrenci üye katıldı. Kamp, 31 Ağustos Cumartesi günü öğle saatlerinde çadırların kolektif bir şekilde kurulmasıyla başladı.

Oda Yönetim Kurulu Başkan Vekili Yunus Yener, Oda Yönetim Kurulu Sekreteri Ercüment Ş. Çervatoğlu, Yönetim Kurulu Üyeleri Osman Tezgiden ve Çağdaş Akar, İzmir Şube Yönetim Kurulu Sekreteri Melih Yalçın, Oda Merkezi Teknik Görevlileri Mahir Ulaş Akcan, Can Öztürk, Cenk Lişesivdin, Ankara Şube Teknik Görevlisi Onur Özkiraz, İzmir Şube Teknik Görevlileri Devrim Cem Erturan, Sungu Köksalözkan, Erkan Bozkır, Evrim Aksoy, Emin Uysal ve Büro Görevlisi Emine Beğer kampın organizasyonunda çeşitli görevler üstlendiler.

TMMOB Yönetim Kurulu Başkanı Mehmet Soğancı, Oda Yönetim Başkanı Ali Ekber Çakar, TMMOB Yönetim Kurulu Üyesi Elif Öztürk ve önceki dönem Oda Yönetim Kurulu Başkanı Emin Koramaz, Oda Müdürü Arife Kurtoğlu, İzmir Şube Yönetim Kurulu Başkanı Mehmet Özsakarya, geçmiş dönem Şube Başkanı Doğan Albayrak, Başkan Vekili Kazım Umdular ile İstanbul Şube önceki dönem Başkanı İlter Çelik, Oda Denetleme Kurulu Üyesi Ersoy Bey,

Oda eski Teknik Görevlileri Deniz ve Ekin Öztürk de kampa ziyaretlerde bulundular.

Kampın açılış konuşmasını Oda Yönetim Kurulu Başkan Vekili Yunus Yener yaptı. Yunus Yener, 1996 yılında başlayan öğrenci üye çalışmalarının iki yılda bir düzenlenen öğrenci üye kurultayları ve bu kamp ile sürdürdüğünü belirtti ve emeği geçen herkese teşekkür etti. Yener konuşmasında özetle, Türkiye'nin içinde bulunduğu koşulların öğrenci gençliğe üniversite özerkliğinin sağlandığı, eğitimin her kademedede eşit ve parasız olduğu, öğretimin akademik, demokratik, bilimsel bir yaklaşımla ele alındığı, öğretim üyeleri, öğrenciler ve üniversite çalışanlarının yönetime katıldığı başka bir Türkiye ve üniversite mücadelesinde önemli görevler yüklediğini; bu kampın öğrenci üyelerin Oda kültür ve perspektiflerini kavramaları, mühendislik sorunları ile ülke ve dünya analizini birlikte yapabilmeye katkı sağlamasını, verimli, eğlenceli, dostça bir ortamda geçmesini diledi. İlk günün akşamında müzik grubu Praksis dinletisi eşliğinde kamp ateşi yakıldı, eğlenildi, halaylar çekildi, şarkı ve türküler söylendi.

Kamp boyunca düzenlenen ve moderatörlüklerini öğrenci üyelerin yaptığı oturumlarda birçok konu ele alındı. İkinci günün ilk oturumunda sosyal bilimci Prof.Dr. Erinc Yeldan, ekonomik durum içrikli bir dünya ve Türkiye değerlendirmesi yaptı.

Akşam oturumunda ise TMMOB Yönetim Kurulu Başkanı Mehmet Soğancı ve Oda Yönetim Başkanı Ali Ekber Çakar, TMMOB ve mühendisliğin geleceği konulu bir sunuş yaptılar, soruları yanıtladılar.

Kampta sırasıyla, üniversitelerin geleceği ve Oda öğrenci üye örgütlülüğü konulu bir forum, Ortadoğu`da son gelişmeler başlıklı yazar Faik Bulut söyleşisi, kent hakkı ve gezi direnişi üzerine Taksim dayanışması üyeleri MMO İstanbul Şube Başkan Vekili Süleyman Solmaz ile Şehir Plancıları Odası`ndan Gürkan Akgün söyleşisi, diyalektik düşünce konusunda Oda Basın Danışmanı İlhan Kamil Turan söyleşisi, bir belgeselcinin gözünden gezi direnişinin anlatıldığı Yusuf Kenan Beysülen söyleşisi, gazeteci Ertuğrul Mavioğlu ile medya-alternatif medya-sosyal medya söyleşisi; BirGün Gazetesi yazarları Oğuzhan Müftüoğlu ve Önder İşleyen ile siyasal-toplumsal mücadeleler ve gençlik söyleşisi; Tütün-Sen ve Çiftçi Sendikaları Konfederasyonu Genel Başkanı Ali Bülent Erdem ve Üzüm-Sen Genel Başkanı Adnan Çobanoğlu`nun katıldığı sürdürülebilir yaşam konulu söyleşi gerçekleştirildi.

"Ekümenopolis: Ucu Olmayan Şehir" adlı belgesel film izlendi; "Metropolis" belgesel filminin gösterimi sonrasında da yönetmeni Eylem Şen ile bir söyleşi yapıldı. Kampın 5.gününde sanatçı Ali Asker bir dinleti gerçekleştirdi.

Son iki gün yapılan kamp değerlendirmesinde; kamp katılımcılarına tek tek söz verilerek kampa yönelik beğeni ve eleştirileri alındı. Değerlendirmelerde kampın, öğrenci üye kaynaşmasına ve öğrenci üye örgütlülüğüne, kolektif yaşamın ve

Oda çizgisinin içselleştirilmesine katkıları vurgulandı. Sonraki yıllarda düzenlenebilecek kamplara yönelik öneriler dile getirildi.

Kampın 7.gününde Selçuk ilçe sınırları içindeki Efes Antik Kentine, Nesin Vakfı`na bağlı Matematik Köyü ile Şirince Köyüne geziler düzenlendi. Gezi dönüşünde kampın kapanış ateşi yakıldı, şarkılar-türküler söylendi.

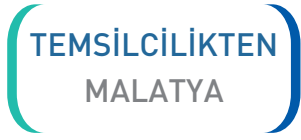
Kamp yaşamında yemek, bulaşık, temizlik gibi işler öğrenci üyeler tarafından ortaklaşa ve nöbet sistemiyle yapıldı. Her gün 07.30`da güne uyanış, sabah sporu ve yüzme ile başlayan günler, 09.00`daki kahvaltılarının ardından saat 10.30`da başlayan, önceden belirlenmiş konulardaki oturumlarla sürdü. Öğle saatlerinde atölye çalışmaları, öğleden sonra serbest zaman ve spor etkinlikleri, 19.00`daki akşam yemeğinin ardından söyleşi ve film gösterimleri yapıldı.

Bilgi yarışması, satranç, tavla, voleybol ve futbol turnuvaları, yüzme, koşu, uzun atlama, yumurta ve çuval yarışlarının "MMO 2013 Olimpiyatları" adı altında düzenlendiği kampta, yarışmalarda birinci gelen kişi, grup ve takımlara kupa, madalya ve kitap vb. armağanlar verildi.

Kampta ayrıca hukuki haklarımız, toplumsal cinsiyet, go oyunu, şarap ve pasta yapımı atölyeleri oluşturuldu. Öğrenci üyeler tarafından günlük kamp gazetesi hazırlandı. İki kez de kampta yaşananları mizahi bir dille anlatan Kamp TV izlendi.

7 Eylül Cumartesi günü sabahı, sabah sporu ve kahvaltının ardından çadırlar yine kolektif bir şekilde sökülerek toplandı, çevre temizliği yapıldı, malzemeler kamyonlara yüklendi ve kamp tatlı bir yorgunlukla sona erdi.





TMMOB Malatya İKK: 0 torbalardan adalet çıkmaz



TMMOB Malatya İl Koordinasyon Kurulu, TMMOB'nin yetkilerinin yasal düzenleme ile kısıtlanmasına basın toplantısı düzenleyerek tepki gösterdi. 11 Temmuz tarihinde düzenlenen basın toplantısına TMMOB bileşeni odalar adına çok sayıda temsilci ve üye katılım gösterdi.

TMMOB adına basın açıklamasını yapan Malatya İl Temsilciliğimiz Yürütme Kurulu Başkanı Erdal Yavaş, 3194 sayılı İmar Yasası'nda yapılan değişikliğin, TMMOB'ye bağlı meslek odalarının meslektaşları üzerindeki denetimini tamamen kaldırdığını belirtti. Söz konusu yasal düzenlemenin bir darbe olduğunu dile getiren Yavaş, "Darbenin asıl hedefi ise meslek odalarının oda-üye ilişkisini bitirmek, TMMOB'nin ve odalarının asli görevi olan mesleki denetimi ortadan kaldırmaktadır" dedi. AKP'nin bu değişiklik üzerinde uzun süredir çalıştığına dikkat çeken Yavaş devamla, "TMMOB'yi bölmeye, parçalamaya, etkisizleştirmeye yönelik yasa değişikliği üzerinde uzun süredir çalışan AKP Hükümeti, tepki üzerine TMMOB'ye bağlı meslek odalarının çalışma esaslarını değiştirmeyi göze alamadı ancak gece yarısı korsanvari bir şekilde torba yasanın içine koyduğu ve geçirdiği bir maddeyle,

TMMOB'ye bağlı meslek odalarının vize ve plan yetkilerini gasp etti. 0 torbalardan ülkeye demokrasi, adalet, eşitlik çıkmamıştır, çıkmayacaktır" diye konuştu.

Tüm muhalefetin susturulmaya çalışıldığını vurgulayan Erdal Yavaş, konuşmasını şöyle sürdürdü:

"AKP hükümeti kentlerin üzerindeki kirli emellerine, rant oyunlarına engel olarak gördüğü TMMOB'yi bertaraf ederek kendine dikensiz bir gül bahçesi yaratmak istemektedir. Bir kere daha söylüyoruz, TMMOB, yüreğindeki insan sevgisini ve yurtseverliği, baskı ve zulüm yöntemlerinin söküp atamayacağı bilinci içinde, bilimi ve tekniği egemenlerin ve sömürgecilerin değil, emekçi halkımızın hizmetine sunmak için, her çabayı güçlendirerek sürdürme yolunda inançlı ve kararlıdır."

CHP'li vekilden Malatya Temsilciliğimize ziyaret



CHP Malatya Milletvekili Veli Ağbaba, TMMOB'nin yetkilerinin kısıtlanmasını hedefleyen yasal düzenlemeye tepki amacıyla Malatya İl Temsilciliğimizi ziyaret etti. 15 Temmuz tarihinde gerçekleşen ziyarette hazır bulunan Malatya İl Temsilciliği Yürütme Kurulu Başkanı Erdal Yavaş, torba yasanın yarattığı sıkıntılara dikkat çekti. Yavaş, "Türk Mimar ve Mühendisler Birliği'ne bir gece yarası korsanvari bir önerge ile bir darbe indirildi, yetkiler kısıtlandı ve ortadan kaldırıldı. Yetkiler Çevre ve Şehircilik Bakanlığı'na devredildi. TMMOB 60 yıllık süreçte bugüne kadar yanlışlara karşı çıkan bir tavır sergiledi" dedi.

Hükümetin söz konusu uygulamasını eleştiren CHP Milletvekili Ağbaba ise, şunları dile getirdi:

"Maalesef son dönemde hükümet kendisine mu-

halif, kendisi gibi düşünmeyen, hangi kurum varsa, bazen kendisine yakın olsa bile düşüncesi uyumadığı için kapatmaya, baskı yapmaya çalışıyor. TMMOB, yaklaşık 400 bin üyesi olan, seçimle görev yapan bir kuruluş. Hep mili irade deniliyor, milli irade sadece kendi aldığınız oylara saygı duyma değil, karşıdaki insanların da aldığı oya saygı duymaktır. TMMOB seçimle gelmiş ve Türkiye'nin önemli bir kuruluşu. TMMOB her yerde var."

Ağbaba, TMMOB'nin yetkilerinin elinden alınmaya çalışıldığını ve bu durumu Anayasa Mahkemesi'ne götüreceklerini ifade ederek, "TMMOB ile ilgili önergede, açıkça söylüyorum, AKP Milletvekillerinin haberi yoktu. Aslını ispat eden varsa gelsin söylesin. Bir bürokrat aracılığı ile geldi" diye konuştu.

Temsilcilik yönetimimizden iadei ziyaret



Malatya İl Temsilciliği Yürütme Kurulu üyeleri-miz, CHP Malatya İl Teşkilatı'nı ziyaret ederek, TMMOB'nin yetkilerinin yasal düzenlemeler ile kısıtlanmasına dikkat çekti.

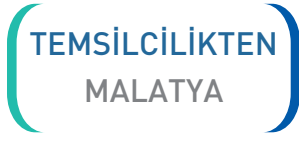
17 Temmuz tarihinde CHP Malatya İl Başkanı Enver Kiraz'ı ziyaret eden heyette Malatya İl Temsilciliği Yürütme Kurulu Başkanı Erdal Yavaş'ın yanı sıra, TMMOB temsilcileri de yer aldı. Ziyarette söz alan Erdal Yavaş, Torba Yasası çerçevesinde çıkarılan 3194 sayılı İmar Yasası'nın değiştirilmesiyle ilgili olarak çekincelerini dile getirerek, "AK Parti hükümeti, Meclis'te 3194 sayılı İmar Yasası'nı değiştirdi. Genel Kurul'da kabul edilen 3194 Sayılı İmar Kanunu'nun 8. maddesine eklenen bir bentle 'Harita, plan, etüt ve projeler; ilgili idare kanunlarında açıkça belirtilen yetkili kuruluşlar dışında meslek odaları dahil başka bir kurum veya kuruluşun vize veya onayına tabi tutulamaz, tutulması istenemez. Vize veya onay yaptırılmaması ve benzeri nedenlerle müellifler ve bunlara ait kuruluşların büro tescilleri iptal edilemez veya yenilenmesi hiçbir şekilde geciktirilemez. Müelliflerden bu hükmü ortadan kaldıracak şekilde taahhütname talep edilemez' düzenlemesi yapılarak, TMMOB'ye

bağlı meslek odalarının meslektaşları üzerindeki denetimi tamamen kaldırılmaktadır" dedi.

CHP Malatya İl Başkanı Enver Kiraz ise, TMMOB'nin yanında olduklarını belirterek, devamlı şunları dile getirdi:

"Bu yetkilerin alınmasını tamamen siyasi olarak görüyoruz. TMMOB, hem meraların peşkeş çekilmesine, HES'lere ve uygunsuz taş ve maden ocaklarına ruhsat verilmesine hep karşı çıktı. Son olarak Gezi Parkı'nda ağaçların kesilmesine ve parkın insanların elinden alınmasına tepkisini ortaya koymuştur."





Malatya İKK 19 Eylül'de örgütü sahiplenme çağrısı yaptı



TMMOB Malatya İl Koordinasyon Kurulu'nun (İKK) 19 Eylül Mühendis, Mimar ve Şehir Plancıları Dayanışma Günü dolayısıyla yaptığı basın açıklamasında, TMMOB'nin örgütüne, mesleğine, halkına ve ülkesine sahip çıkacağı mesajı verildi. 19 Eylül günü düzenlenen basın açıklamasını Malatya İl Temsilciliği Yürütme Kurulu Başkanı ve TMMOB Malatya İKK Sekreteri Erdal Yavaş yaptı. Yavaş'ın yaptığı açıklama şöyle:

Bugün 19 Eylül.

Bugün "TMMOB Mühendis, Mimar ve Şehir Plancıları Dayanışma Günü"

19 Eylül; mühendis, mimar ve şehir plancılarının örgütlü mücadele tarihi açısından çok önemli bir gündür. Bugün, yüreğinde sadece insan sevgisi olan mühendis, mimar ve şehir plancılarının eko-

nomik ve demokratik taleplerle gerçekleştirdiği bir günlük iş bırakma eyleminin 34. yıldönümüdür.

19 Eylül; işsizliğin, yoksulluğun, faşist baskı ve zorbalığın kol gezdiği ülke koşullarında kendi sorunlarını halkın sorunlarından ayrı görmeyen mühendis, mimar ve şehir plancılarının bugüne değin uzanan özgürlük, eşitlik, demokrasi, bağımsızlık, barış ve adalet mücadelesinin adıdır.

Ülkemiz çok kritik bir süreçten geçmektedir. Gezi Parkı'nın yağmasına karşı gösterilen meşru ve demokratik tepki ile başlayan halk direnişi ülkenin dört bir yanını sarıp sarmalamış ve yeni bir dönemin kapısı aralanmıştır. Sokaklar; özgürlük ve demokrasinin yeniden yeşerdiği, insanca bir yaşamın inşa edildiği mekanlar haline gelmiştir. Halk kendi kaderine el koymuş ve "artık yeter" demiştir. Baskı ve sömürü politikalarının uygulayıcıları tarihsel

rolleri gereği sokakları özgürleştiren halk direnişine acımasızca saldırmaktadır.

19 Eylül dayanışma günümüzde bir kez daha söylüyoruz:

“TMMOB, Örgütüne, Mesleğine, Halkına, Ülkesine Sahip Çıkıyor!”

TMMOB, özellikle son yıllarda AKP'nin sürekli hale getirdiği yasal ve fiili saldırılarının hedefi durumundadır. Artık toplumun geniş

bir kısmının da çok iyi bildiği gibi örgütümüz TMMOB, AKP tarafından teslim alınmaya, yetkisizleştirilmeye çalışılmaktadır. Cumhurbaşkanlığı Devlet Denetleme Kurulu ile başlayan ve arka arkaya çıkarılan KHK'lar ile geliştirilen saldırı dalgası, Gezi eylemleri sürecinde son noktasına ulaşmıştır. Üyelerimiz, yöneticilerimiz gözaltına alınmış, arkadaşlarımız üzerinden sanal bir örgüt yaratılmaya çalışılarak topluma da büyük bir gözdağı verilmek istenmiştir.

“Örgüt arama TMMOB burada” diyen mühendis, mimar ve şehir plancıları halkımız ile omuz omuza sokaklarda bu saldırıyı püskürtmüştür. Ancak, TBMM'deki sayısal gücünü demokrasinin ve toplumun taleplerinin üzerinde gören AKP, bir gece yarısı torba yasa operasyonu ile kamusal denetim yetkilerimizi tırpanlamıştır. AKP iktidarı TMMOB'den Gezi'nin intikamını almaya çalışmaktadır. TMMOB'yi kapatmaya gücü yetmeyenler, TBMM'de mesleğimize ve örgütümüze darbe yapmışlardır.

TMMOB'ye yönelik gelişen saldırı ile kentlerimiz ve doğamıza karşı gelişen yağma süreci eş zamanlı olarak ilerlemektedir. Kentsel dönüşüm adı altında hız kazanan yağma ve talan süreci doğamızı ve yaşam alanlarımızı yok etmektedir. Parklarımız, yaşamın önemli unsurları olan kıyılarımız, tarım arazilerimiz, ormanlarımız, derelerimiz metalaştırılarak rant uğruna piyasaya sunulmaktadır. “Kamu-toplum yararı anlayışı” idari yapıdan uygulama alanlarına kadar tüm süreçlerden tasfiye edilmektedir. Yasalar ve yönetmelikler ile piyasacılığın önündeki tüm engeller, pürüzler ortadan kaldırılmaktadır. Mühendislik, mimarlık ve şehir plancılığı mesleği de bu anlayışa uygun olarak yeniden dizayn edilmektedir.

TMMOB, meslek alanlarımızda yaşanan tahribata, meslektaşlarımızın sorunlarına ve ülkemizin temel meselelerine karşı sözünü ve eylemini büyütecektir. TMMOB, Suriye'nin işgaline; Egemen güçlerin savaş ve sömürü politikalarına; Kürt sorununun demokratik çözümüne, barış ve kardeşlik içerisinde bir arada yaşamaya engel olan yaklaşımlara karşı ülkede ve bölgede barışı savunmaya ve üçüncü bir yolun mümkün olduğunu haykırmaya devam edecektir.



TMMOB, AKP iktidarının neoliberal sömürü politikaları içerisinde yok etmeye çalıştığı meslek disiplinlerimizi ve etkisiz-yetkisiz bir hale getirmeye çalıştığı örgütümüzü, savunmaya devam edecektir. Çünkü TMMOB'nin ve bağlı disiplinlerinin tasfiye edilmesi demek, kentlerimiz ve doğal varlıklarımızın ra-



hatça yağmalanması, dizginsiz bir sömürü düzeninin tahsis edilmesi demektir.

TMMOB'nin, bu süreçlerden çıkardığı sonuç, daha fazla örgütlenme ve daha fazla mücadeledir. TMMOB, mücadele geleneğine, mesleğine, örgütüne, halkına ve ülkesine duyduğu sorumluluk gereği durduğu noktadan geri adım atmayacak ve mücadelesini güçlendirerek sürdürecektir.

19 Eylül TMMOB Mühendis, Mimar ve Şehir Plancıları Dayanışma Günü, kentlerimizi, doğamızı, yaşam alanlarımızı yok edenlere, mesleğimize, örgütümüze ve halkımıza saldıranlara karşı duranların günüdür.

Salam olsun 19 Eylül'ü yaratanlara, selam olsun halkı ile omuz omuza olanlara!

Şanlıurfa Temsilciliğimizden asansör kontrolleri ile ilgili duyarlılık çağrısı

Birçok il ve ilçe belediyesi ile asansör yıllık periyodik kontrol protokolleri imzalayarak çalışmalarını yürüten şube ve temsilcilerimiz aynı zamanda vatandaşların yanı sıra konuyla ilgili yasal sorumluluğu bulunan bina yöneticilerini bilgilendirme çalışmalarını da sürdürüyor. Şanlıurfa İl Temsilciliğimiz bu kapsamda yazılı bir basın açıklaması yaparak, asansörlerin yıllık periyodik kontrollerinin düzenli olarak yapılmasının önemine dikkat çekti. Açıklamada bina yöneticilerinin yasal sorumluluğu hatırlatılırken, vatandaşlara duyarlılık çağrısı yapıldı. Basın açıklamasının tam metni şöyle:

Kentleşmeye bağlı olarak ortaya çıkan çok katlı binalarda kullanılan asansörlerin denetim ve güvenliği her geçen gün daha fazla önem kazanmaktadır. Çünkü kullanımı giderek yoğunlaşan asansörlerin gerekli denetimlerden geçirilmemesi, ciddi kazaları beraberinde getirmektedir. Her yıl denimsizlik ve bilgisizlik nedeniyle kentimizde onlarca, ülkemizde ise yüzlerce asansör kazası meydana gelmektedir. Bilindiği üzere 20.09.2013 tarihinde Karaköprü’de meydana gelen asansör kazasında 2’si ağır olmak üzere 4 vatandaşımız yaralanmıştır. Yaralanan vatandaşlarımıza geçmiş olsun dileriz, bu kazaların artmaması ve can kayıplarına sebebiyet vermemesini temenni ederiz.

Şanlıurfa’da son yıllarda bir çok asansör kazası meydana gelmekle beraber, günlük yaşamımızın bir parçası haline gelen ve çoğunlukla farkında olmadığımız asansör, ihmale gelmiyor ve denetimsiz asansör can alıyor. Güvenli, sağlıklı, çağdaş ve planlı kentlerin oluşumunda asansör sistemlerinin güvenliği vazgeçilmez bir konu olmakla birlikte, bu güvenliğin sağlanması ancak ve ancak yıllık periyodik kontrollerin uzman kişilerce yapılması ile mümkün olmaktadır. Nitekim, Makina Mühendisleri Odası Türkiye’nin çeşitli illerinde uzun yıllardır uzman mühendisler eliyle gerçekleştirdiği on binlerce kontrolle, olası kazalar ve dolayısıyla can kayıplarının önüne geçmeye çalışmaktadır.

Değerli basın mensupları,

18 Kasım 2008 tarih ve 27058 sayılı Resmi Gaze-

te’de yayınlanarak yürürlüğe giren “Asansör Bakım ve İşletme Yönetmeliği” ile 5 Kasım 2011 tarih ve 28106 sayılı Resmi Gazete’de yayınlanan, “Asansör Bakım ve İşletme Yönetmeliğinde Değişiklik Yapılmasına Dair Yönetmelik” hükümlerine göre asansörlerin yılda bir kez kontrol ettirilmesinden, kontrol raporlarının alınmasından ve asansördeki olası eksikliklerin giderilmesinden bina yöneticileri sorumlu tutulmuştur. Aynı yönetmelik, 1 Ocak 2012 tarihi itibarıyla belediyeleri ise, kendi sınırları içerisindeki her asansörün yılda bir kez A tipi Muayene Kuruluşu tarafından kontrol edilmesini sağlamaktan ve yıllık kontrolün yapılıp yapılmadığını denetlemekten sorumlu kılmıştır.

Bu kapsamda; Şanlıurfa Büyükşehir Belediyesi, Karaköprü İlçe Belediyesi, Siverek Belediyesi ile bir A tipi muayene kuruluşu olan odamız arasında imzalanan protokolle, yukarıda belirtilen belediyelerin sınırları içerisindeki asansörlerin yıllık periyodik kontrolü sorumluluğunu odamız almış bulunmaktadır. Diğer belediyeler ile görüşmelerimiz ise devam etmektedir. Ancak can ve mal güvenliğini yakından ilgilendiren, aynı zamanda yasal bir zorunluluk olan bu uygulamanın başarılı olabilmesi için belediye, bina yöneticileri ve oda arasında güçlü bir işbirliğine ihtiyaç vardır. Odamızın herhangi bir binanın asansörlerini kontrol edebilmesi için bina yöneticilerinin odamıza başvuru yapması gerekmektedir. Mevcut durumda kontrolü yapılan asansörlerin büyük kısmının, can ve mal güvenliği açısından ciddi eksikler taşıdığı ve bu asansörlere uzman makina mühendislerince kırmızı renkte “kullanılamaz” etiketi yapıştırılmış olmasının ise, riskin büyüklüğüne dair ciddi bir emare olduğunu düşünüyoruz.

Tüm bu sebeplerle, Makina Mühendisleri Odası Şanlıurfa İl Temsilciliği olarak, bir kez daha, günlük yaşamımızın ayrılmaz bir parçası olan asansörlerin yıllık periyodik kontrolünün yasal bir zorunluluk olduğunu hatırlatıyor ve geri getirilemez kayıpların yaşanmaması için, kontrollerin yaptırılması konusunda herkesi duyarlılığa davet ediyoruz.



TMMOB Batman İKK 19 Eylül'de tutuklu üyemiz Nejdet Atalay'ı unutmadı



TMMOB Batman İl Koordinasyon Kurulu (İKK), 19 Eylül Mühendis, Mimar ve Şehir Plancıları Dayanışma Günü dolayısıyla basın açıklaması yaptı. Yazılı açıklamada, 19 Eylül'ün mühendis, mimar ve şehir plancılarının örgütlü mücadele tarihi açısından önemine dikkat çekilirken, "Dayanışma gününe uygun olması için halkın iradesi olarak şehrimizde seçilmiş olan meslektaşımız ve meslek örgütümüzün gönüllü neferi Sayın Nejdet Atalay'ın neredeyse dört yılını dolduracağı esaretinin bir an önce son bulmasını istiyoruz. Batmanlı mimar mühendis ve şehir plancıları olarak hepimizin birer Nejdet ATALAY olduğunun bilinmesini isteriz. Yargılanma süreci tekrar başlamış olan Başkanımız ile arkadaşlarının barış süreci denen evrenin ruhuna uygun davranılarak, tıkanan süreç ile bizlerde hasıl olan umutsuluk ve karamsarlığın bizde ve tüm toplumda yerini umuda bırakması için derhal serbest bırakılmalarını istiyoruz" denildi.

Öte yandan, Batman İl Temsilcilik binamıza da tutuklu üyemiz, Batman Belediye Başkanı Nejdet Atalay'ın resminin bulunduğu büyük pankart asıldı. Pankartta, "Unutmadık, unutturmayacağız, meslektaşımızı geri istiyoruz" ifadelerine yer verildi.



EĞİTİMLERİMİZ

Vatandaşa yönelik eğitimlerimiz devam etti

Makina Mühendisleri Odası'nın vatandaşa yönelik düzenlediği eğitimler de geçtiğimiz 3 ay boyunca devam etti. Bu kapsamda, Temmuz-Ağustos-Eylül döneminde 16-17.07.2013 ve 20-21.08.2013 tarihleri arasında Şanlıurfa'da LPG dolum boşaltım (pompacı) kursları düzenledik. İş güvenliği kapsamında ise 12-19.08.2013 tarihleri arasında Şanlıurfa'da forklift eğitimi verdik. Yine, Malatya'da 19-23.08.2013 tarihlerinde ve Şanlıurfa'da ise 23-27.09.2013 tarihleri arasında kazancı eğitimleri gerçekleştirdik. Düzenlediğimiz eğitimlere toplam 82 kişi katıldı.



Meslek içi eğitimler

Şubemiz ve bağlı temsilciliklerde Temmuz-Ağustos-Eylül döneminde çeşitli başlıklarda meslek içi eğitimler gerçekleştirildi. Alanında uzman kişiler tarafından verilen eğitimler şöyle:

Adıyaman İl Temsilciliği'nde 03-05.07.2013 tarihleri arasında LPG otogaz istasyonları sorumlu müdür kursu, Elazığ İl Temsilciliği'nde 03-05.07.2013 tarihleri arasında şantiye şefliği eğitimi, 15-18.07.2013 tarihleri arasında Batman İl Temsilciliğinde doğalgaz iç tesisi

sat mühendis yetkilendirme kursu, 22-25.07.2013 tarihleri arasında Diyarbakır Şube'de LPG otogaz istasyonları sorumlu müdürlük kursu, 03-05.08.2013 tarihleri arasında Adıyaman İl Temsilciliğinde şantiye şefliği kursu, 02-04.09.2013 tarihleri arasında Malatya İl Temsilciliğinde LPG otogaz istasyonları sorumlu müdür kursu, 09-11.09.2013 tarihleri arasında Şanlıurfa İl Temsilciliğinde LPG otogaz istasyonları sorumlu müdür kursu, 12-16.09.2013 tarihleri arasında Şanlıurfa İl Temsilciliğinde LPG otogaz istasyonları sorumlu müdür kursu düzenledik. Alanında uzman meslektaşlarımızca verilen eğitimlere toplam 176 üyemiz katılım sağladı.

HİLELİ PAKET

Kürtler seçim barajını fiiliyatta çoktan aşmışlardır. Tüm aleyhte koşullara rağmen çıkardıkları 36 milletvekili bunun kanıtıdır. Tıpkı resmi belgeler dışında köy isimlerinin Türkçesini hiç ezberlememiş olmaları, açılan yüzlerce davaya rağmen bayramlarını Newroz adıyla kutlamaları gibi



Mesut ÇELİK
MMO Diyarbakır
Şube Başkanı



Başbakan, basın ve kurmaylarının yardımıyla hepimizi uzun bir "hazırlama" sürecinden sonra nihayet paketi açtı. Siyasetçisinden gazetecisine devletin laciverdi ağırlığının hakim olduğu salon tam tek mil ve disipline edilmiş halde uslu uslu başbakanı beklerken, bizler de Diyarbakır kahvehanelerinde birer kürsü çekip geçtik televizyon başına. Ne yalan söyleyelim, biz de mi bir kez daha başbakanın doldurmasına geldik, yoksa ortak akıl bunu gerektirdiği için midir bilinmez, biraz heyecanlandık beklerken. Bu arada bir gözümüz de Diyarbakır Adliyesi'nde görülen KCK ana davanın bilmem kaçınıcı duruşmasın-

daydı. Paketten Kürde kayda değer bir şey çıkmaz ihtimali cepte oturduk kürsüye ancak, "acaba" diye düşünmedik de değil. Salona giren başbakan, devletli kürsüye yürürken, biz de gün ortasında kahvehaneyi tıka basa dolduran kalabalıkla artan kürsüleri sıklaştırdık. Sonunda başbakan konuşmaya başladı ve yaklaşık 40 dakika boyunca cumhuriyet tarihinden, demokrasiden, özgürlükten ninni kıvamında masallar anlattı. Öyle ki süre uzadıkça masamıza peş peşe konulan demli kaçak çayın gücü bile yavaş yavaş kapanan gözkapaklarımızı aralamaya yetmedi. Girizgah uzadıkça, başbakanın ağızından henüz pa-

kete dair maddeler sıralanmadan, tecrübeyle sabit tahminler de döküldü ağızlarından.

Başbakan sadede nihayet geldiğinde tahminler bir kez daha birer birer doğrulandı. Bundan sonrasını yazmak da eminim okumak da çok sıkıcı çünkü "malzeme" sıkıcı ve komik. Güncel deyimle "kabak" tadı veren bir muhabbet. Neymiş? AKP'nin demokrasıcılığı tutmuş da seçim sistemine dair bir tane değil tam 3 tane öneri sunmuş, millet tartışsın diye. Paketin girişinde dile gelen bu muteber demokratik tavrı şimdilik burada bırakıp, tekrar "dokunmak" üzere şimdilik geçelim. Zira, ivedilikle dokunulması gereken bir konu. Paketin liste başı olması da AKP'nin konuyu önemseme derecesini zaten ortaya koyuyor.

Paketin geri kalan kısmında sıralanan komik ve damakta kabak tadı bırakan maddelere değinirken bir parantez açmak gerekiyor. Burada bıkkınlık veren şey, bu düzenlemelerden çok, hükümetin "cin olmadan adam çarpmak" oyununu bir kez daha sahneleme çabasıydı. Başka türlü, Nevşehir Üniversitesi'nin ismini sanki Alevilerin bütün taleplerini karşılayan şey buymuş gibi Hacı Bektaş Veli olarak değiştireceğiz denilmesi ne anlama gelir? Ya da Mor Gabriel Manastırı arazisinin sahiplerine iade edilmesi -adı üstünde iade edilmesi- nasıl bir demokratik adım sayılır? Her şey bir yana da, şu toplantı ve gösteri yürüyüşlerinin süresinin uzatılması maddesi size de "biri bizimle fena halde dalga geçiyor" diye düşündürdü mü? Açık alanda güneş batana kadar bize gösteri yapma hakkı lütfeden hükümete göre şimdiye kadar güneşin batışı ardından yapılan tüm gösteriler yasaksa, mesela Başbakan Erdoğan'ın Gezi eylemcilerine karşı gecenin bir yarısı hava alanlarında yaptığı mitingleri nereye koyacağız? Ya da meşhur balkon konuşmasını. Komik olduğu kadar AKP'nin "kendine demokrasi" anlayışını da bütün komikliği ile açık eden bir madde olduğunu biri başbakanın danışmanlarına bildirmeli.

Senelerdir Kürtlerin dillerinden düşürmedikleri anadil konusunda bu dilin sahipleri çok şey söyledi, söylemeye devam edecekler. Ancak şu 3 harf mevzuu gerçekten değinilmeden geçilecek gibi değil. Halk arasında başka boyutlara ait olduğu için ve ismi söylendiğinde evimize yerleşip gitmeyeceklerinden korkulduğu için "üç harfli" olarak adlandırılan varlıklar var ya, işte Kürtçe'nin yazımında kullanılan o meşhur 3 harf yıllarca "üç harfli" muamelesi gördükten sonra nihayet biz insanların boyutuna AKP'nin izni ile kabul edildi. Artık besmele çekmeden ve adliye koridorlarında sürünmeden çocuklarımızı mesela Nevruz değil Newroz ismini verebileceğiz. Ne mutlu.

Ne mutlu demişken, muhtemelen her Kürdü birkaç saniye de olsa çocukluğuna götüren "andımız"ın kaldırılması da iki cümleyi hak ediyor. Kürt çocuklarına her sabah ne anlama geldiğini bilmedikleri halde kırık Türkçeleri ile Türk olmaktan mutlu olmak gerektiğini belletmek amacıyla "içirilen" ve aslında hiç de "bizim" olmayan andımız tarihe karıştı. Andımız tarihe karıştı da, sorarlar niye? Bunun çağdışı bir uygulama olduğunu söyleyen ve 10 yıldır iktidarda olan AKP'lilerin aklına, andımızı kaldırmak mesela niye 5 yıl önce değil de bugün geldi? Acaba AKP'nin bu "ani aydınlanmasının" sebebi, Kürtlerin doğruluk ve çalışkanlığı Türklükle eşdeğer görmemesinden veya Türk olmaktan hiç mutlu olmamalarından veya bunu kabul etmemek için çoluğunu çocuğunu ölümlere vermesinden veya kimliğinden vazgeçmektense köyünü terk edip metropol çöplüklerinde dilenci olmayı tercih etmesinden veya o yemini bir "and" olarak değil bir zehir olarak her sabah "içmesinden" kaynaklanıyor olabilir mi? Yani ey kudretli devletliler, muhtemelen karşılığında çok oy beklediğiniz bu adım da aslında sizin adımınız değil. Bir milat gibi sunduğunuz diğer maddelerdeki düzenlemeler gibi bu da, çok fazla acı, çok fazla ölüm ve derya deniz kadar kedere bedellenmiş, mecbur kaldığınız bir adımdır. Hakkınız yok ki en azından bu konuda teslim edelim.

Paketi başa sarıp esasa gelirsek, yani birinci maddeye. Yüzde 10 barajı kalabilir, baraj yüzde 5'e çekilip 5'li gruplandırma ile daraltılmış bölge seçim sistemi uygulanabilir veya baraj kaldırılarak dar bölge seçim sistemi uygulanabilir şeklinde üçlü bir alternatif sundu AKP. Bünye öyle bir bünye ki, tekçi zihniyetle öyle zehirlenmiş ki, içinde alternatif geçen her cümleye tabi ki şüpheyle yaklaşır, bünyede zehirlenme belirtileri anında baş gösterir. Şimdiye kadar "biz yaptık oldu" diyen hükümetin bu sevimli "katılımcılığı"nın ne anlama geldiği yine birinci maddede saklı. Düz mantık yürütürsek, birinci alternatif yani yüzde 10 barajı herkesin değişmesini istediği bir sistem, bunu eledik diyelim elde kalıyor iki alternatif. Bu alternatiflere baktığımızda, cümlenin başına evet denir ama virgülle bağlanan sonrasına evet demek mümkün değil. Evet, baraj yüzde 5'e düşsün de 5'li gruplandırma neyin nesidir? 5'li gruplandırma sistemi, Kürtlerin bölge dışındaki iddiasını sıfırlama ve bölgeye hapsedme planının ta kendisidir. AKP'nin batıda mevcut oylarına bir tek oy bile eklemeyen vekil sayısını artıracak olan bu sistem, MHP'ye meclise girme şansı bırakmayacağı için kısmen CHP'nin de "işine" yarayacaktır. Yani görünürde yüzde 5'e düşecek seçim sistemi, fiiliyatta yüzde 20'ye çıkacak, AKP'nin meclisteki koltuklarına birkaç sıra da eklenmesine hizmet edecektir.



Sadece Türkçe öğretmek için dağ başlarına kurulan okullarına sadece Türkçe öğretmeni gönderilen biz Kürtler, sayı saymayı hiç olmayan matematik öğretmenlerinden değil, kaybettiğimiz yılları, canları ve ödediğimiz bedelleri sayarak öğrendik. Bir insanın A noktasından B noktasına ne kadar sürede gideceğini öğretecek bir öğretmenimiz olmasa da, nereden gelip nereye gideceğimizi ve nasıl gideceğimizi yaşayarak çoktan öğrendik

Üçüncü seçenek, yani baraj kaldırılarak dar bölge seçim sistemine gidilmesinin sonuçları ise daha vahim olacaktır. Bu sistemde bölgede Kürtler AKP ile çok rahat baş edecektir, ancak batı için aynı şeyi söylemek mümkün olmayacaktır. Bu sistemin uygulandığı seçimin sabahında Türkiye, Fırat'ın batısının tümüyle yeşile boyandığı bir haritayla karşılaşacaktır. AKP'nin 3 seçeneğe de sıcak bakmasının altında yatan sebep budur. Nasıl yüzde 10 baraj sisteminde aldığı yüzde 50 oyun hak ettiğinin çok üzerinde vekil çıkarmışsa, sunduğu diğer iki öneri ile de mevcut oy oranı ile vekil sayısını katlama hesabı yapmaktadır. AKP'nin demokratikleşme kılıfıyla sarıp sarmalayıp pakete özenle yerleştirdiği bu madde paketin niyetini net bir şekilde deşifre ederken, AKP'nin ikiyüzlülüğünün de kanıtı olmaktadır. Velhasıl AKP bize "barajı yüzde 5'e mi düşürelim, yoksa kaldıralım mı" diye sormuyor, süslü cümlelerle "kırk katır mı kırk satır mı" demeye getiriyor. Tabi bunu yiyecek göz bulursa.

Kürtler cephesinden bakıldığında ise bu aslında anlamını yitirmiş bir tartışmadır. Demokrasinin önündeki önemli engellerden biri olarak ortaya koydukları barajı Kürtler fiiliyatta çoktan aşmışlardır. Tüm aleyhte koşullara rağmen çıkardıkları 36 milletvekili bunun kanıtıdır. Tıpkı resmi belgeler dışında köy isimlerinin Türkçesini hiç ez-

berlememiş olmaları, açılan yüzlerce davaya rağmen bayramlarını Newroz adıyla kutlamaları, propagandalarını Kürtçe yapmaları veya kurumlarında Kürtçe konuşmaları gibi.

Buradan bakıldığında, paketin geri kalanının neden bu düzeyde yüzeysel ve üstün körü olduğunu anlamak mümkün. Çünkü belli ki AKP danışman ve uzmanları bütün mesaiyi seçim matematiği hesabına ayırmış, geri kalan maddelere de bu "ana yemeği" bir sır gibi saklayacak "ara sıcak" rolü biçmişler. Hesap tutarsa AKP için tadından yenilmeyecek ana yemeği kendilerine saklarken, Kürtlere biraz isot, gayri Müslimlere biraz baharat, Alevilere de aşure kabilinden biraz tatlı lütfetmişler.

Ancak bunu yaparken küçük bir ayrıntıyı atlamışlar, sadece Türkçe öğretmek için dağ başlarına kurulan okullarına sadece Türkçe öğretmeni gönderilen biz Kürtler, sayı saymayı hiç olmayan matematik öğretmenlerinden değil, kaybettiğimiz yılları, canları ve ödediğimiz bedelleri sayarak öğrendik. Bir insanın A noktasından B noktasına ne kadar sürede gideceğini öğretecek bir öğretmenimiz olmasa da, nereden gelip nereye gideceğimizi ve nasıl gideceğimizi yaşayarak çoktan öğrendik. Teslim edilecek bir hakkınız varsa, işte bunu sizden öğrendik.

Asansör güvenliğinde bilinçlendirmenin önemi

Güvenlik kişi inisiyatifine bırakılabilecek bir konu değildir



Burhan DAMAR
Makina Mühendisi

Bir yılı aşkın süredir odamızın Diyarbakır merkez ilçelerle yaptığı asansör yıllık periyodik kontrol protokolleri kapsamında asansör periyodik yapmaktayız. Kayapınar, Yenişehir ve Bağlar ilçelerinde 1200'ü aşkın asansörün kontrolünü yaptık. İlk olması itibarıyla 1200 rakamı büyük bir rakam gibi görünüyor olsa da, henüz istenen düzeyde olduğumuz söylenemez. Kat etmemiz gereken çok yol var. Kontrol ettiğimiz bu asansörlerden sadece 200 tanesi revize edilip can ve mal güvenliğini tehlikeye sokmayacak şekilde çalıştırılabilir hale getirildi. Bu rakam, odamız ile belediyelerin bir yıl boyunca bu konuyu radyo anonsları, görünür yerlere asılan afişler ve protokol gereği bina yöneticilerine gönderilen tebliğatlara rağmen, can güvenliğimiz adına ne kadar duyarsız olduğumuzu göstermektedir.

Bu duyarsızlığın nedenleri arasında, yeteri kadar bilgilendirme yapılmamış olması, vatandaşların yeterli bilgiye sahip olmaması, güvensizlik, çalışmanın şehrimizde ilk olması ve/veya bu konunun yeteri kadar önemsenmemesi gibi nedenleri sayabiliriz. Ben, asansör güvenliği konusunun vatandaşlara yeteri kadar anlatılamadığı kanaatindeyim. Bence asansör konusu bir politika haline getirilmeli. Bu, yerel yönetimlerin politikası olur, devlet politikası olur, yeter ki asansör sorununu gerekli ve yeterli kadar gündemleştirebilelim. Mesela biz Makina Mühendisleri Odası Diyarbakır Şubesi olarak asansör güvenliği hakkında bina yöneticilerini ve görevlilerini eğitim seminerleri kapsamında bilgilendirebiliriz. Belediyemiz bina yöneticilerine 95/16/AT diye bir asansör yönetmeliğinin olduğunu ve bu yönetme-

lik gereği asansörlerin yılda bir defa periyodik kontrollerinin yapılmasının zorunlu olduğunu ve bunun takibinin ve sorumluluğunun kendilerinde olduğunu anlatabilir. En önemlisi ise bu meselelerin bir devlet politikası haline getirilmesidir. Çünkü bu kontrollerin zorunluluğu, asansörlerle ilgili kazalar devlet eliyle, medya aracılığıyla daha çok gündeme taşınıp insanlarda bu konuda ciddi bir algı oluşturulması gerekmektedir. Ayrıca asansör kazalarında sorumluluğu olanlar hakkında ciddi yaptırımlar uygulanarak, kanuni (yasal) düzenlemeler yapılması gerektiği kanaatindeyim. Çünkü güvenlik kişi inisiyatifine bırakılabilecek bir konu değildir. Yasalarla ve sıkı denetimlerle disipline edilmesi gereken bir konudur. Nasıl ki trafik kazalarının azalması için yasal düzenlemeler yapılıyorsa ve bu ana haber bültenlerinde bizlerde ciddi bir algı ve hassasiyet oluşması için bu kazalar sürekli gündeme getiriliyorsa, asansör konusunda da bu şekilde hassas ve ciddi yaklaşılması gerektiğini düşünüyorum. Eminim ki birçoğumuz meydana gelen birçok asansör kazasından haberdar değiliz. Bu kazalar ve can kayıpları çoğunlukla sadece emniyet veya adliyenin tozlu raflarında kalmaktadır. Bu da bu meselelerin bir devlet politikası olmasının ne kadar gerekli olduğunun göstergesidir. Evet can kaybının reklamı olmaz ama bu kazalar, bu kayıplar insanların zihninde yer tutmazsa bu konudaki algımız da hassasiyetimiz de yeteri kadar olmaz ve bu kayıplar artarak devam eder. Can kayıplarının önlenmesi için bütün kurum ve kuruluşlar, medya ve özellikle devletin bu olaya ciddi yaklaşması gerekiyor.



ÇÖL KRALİÇESİ



GERTRUDE BELL

Aldığı fazla miktarda uyku haplarından dolayı öldüğü açıklanmış olsa da, sırları henüz çözülmemeyen bir suikaste kurban gittiği de kulaktan kulağa fısıldanır. Geride çalkantılı bir insan ömrünün eseri 7.000 civarında fotoğraf, hatıra defterleri, haritalar, kitaplar, şifreli casus belgeleri bırakır



Ahmet ÇET
Makina Mühendisi

Osmanlılar-Araplar arasındaki özellikle Birinci Dünya Savaşı ve savaş sonrasında Arap İsyanının başlaması ve Arap Yarımadasının Osmanlıdan koparılmasında en önemli kişi Thomas Edward Lawrence (Arabistanlı Lawrence) diye bilinir. Ancak Lawrencen'den daha etkili olan isim, Irak'ın taşsız kraliçesi olarak bilinen "Çöl Güzeli" lakaplı Gertrude Margaret Lowthian Bell'dir.

Gertrude Bell 14 Haziran 1868'de İngiltere'nin Durham County şehrinde dünyaya gelir. Zengin ve soylu bir aileye mensuptur. Bell, orta öğrenimini özel eğitimle tamamladıktan sonra, Oxford Üniversitesi tarih bölümüne kayıt olur. Okulu birincilikle bitiren Gertrude Bell, aynı zamanda Oxford Üniversitesi'nde

tarih eğitimi alan ilk bayan öğrenci olmuştur.

Okuldan mezun olduktan sonra seyahat etmeye karar verir, 1897-1898 ve 1902-1903 yıllarında olmak üzere iki kez dünya turuna çıkar. Bell ilk yolculuğunu İstanbul'a yapar. Daha sonra sırasıyla Tahran, Mısır, Ürdün ve Suriye'yi dolaşır. Kudüs'e yaptığı gezilerde Araplara büyük bir ilgi duyar. Gertrude Bell gittiği yerlerde gördüklerini günlüklerine yazar, çizdiği haritaları İngiliz Kraliyet Coğrafya Merkezi'ne gönderir, batılılara çöl hayatını anlatan yazılar yazar. Gertrude Bell imzası ile yayınlanan yazılar dikkatle izlenir ve ünü kısa sürede İngiltere'ye yayılır. Çok iyi Arapça, Farsça ve Türkçe bilen Bell, bu ziyaretlerde o

zamanlar Osmanlı'nın kontrolünde olan Kudüs, Suriye ve Irak'ta yerel halk ve tüccarlarla güçlü dostluklar da kurar.

Yaptığı seyahatler sırasında 1907'de hayatının en büyük aşkı olarak tanımladığı Binbaşı Dick Doughty Wylie ile Konya'da tanışır. İngiliz ordusunda görev yapan Doughty Wylie evli olduğundan ilişkileri gizli olarak mektuplarla devam eder. Birinci Dünya Savaşı'nın başlamasıyla Doughty Wylie Çanakkale savaşlarında yer alır.

26 Nisan günü Seddülbahir çıkarmasına katılan Doughty Wylie, hücumla kalkılan bir sırada Osmanlıların açtığı mitralyöz ateşinde ölür." Bell, Doughty Wylie nin ölümünden sonra hüzünlü bir şekilde İngiltere'ye geri döner.

Gelibolu Cephesinde yenilgi alan İngiltere, savaşı Ortadoğu'ya kaydırır. 1915 yılında Gertrude Arabistan yarımadasını en iyi bilen kişi olarak İngiliz ordusunun emrinde istihbarat elemanı olarak görev yapması için Kahire'deki Askeri İstihbarat Merkezi'ne çağrılır. Kahire'de T.E. Lawrence ile görüşür. Osmanlı'yı çökertmek, Mezopotamya ve Arabistan cephesindeki yeni askeri ve istihbarat organizasyonları düzenlemek için görev Gertrude Bell'e verilir.

Gertrude, Lawrence'a yazdığı şifreli mektuplar ile Şerif Hüseyin'e 9 Mart 1916 tarihinde ayda 25.000 sterlin maaş bağlanmasını sağlar. Arkasından Lawrence, Mart 1916 sonunda Arap isyanının başlaması planlarını almak üzere Basra'ya Gertrude'un yanına gelir. İstihbarat merkezinde günler süren özel görüşmeler sonrası Mekke-Medine-Kerak-Şam tren hattının geçtiği coğrafyanın ayrıntılı haritaları üzerinde askeri hareket planları yapar ve Lawrence'a verir.

5 Haziran 1916 günü Şerif Hüseyin güçleri, Arap isyanını başlatır. Mekke şehri ve civarı kısa sürede isyancıların eline geçer. 26 Kasım 1916 günü Abdülaziz Bin Suud, İngiliz ordusu ile görüşmek üzere Basra'ya gelir. Gertrude'un de bulunduğu toplantıda Suudilere 3.000 tüfek, 4 makinalı tüfek ve ayda 5.000 sterlin ek para sözü verilir. 1917 yılı içinde İngiliz ordusu işbirlikçilerinin de desteği ile kolaylıkla Bağdat'ı ele geçirir. Aynı yıl içinde Arap isyanı da şiddetlenir. David Hogarth, Arap isyanının başarılı olması sonrası İngiltere'ye yolladığı raporunda "Lawrence, 1917 ve 1918'deki Arap seferberliklerini Bayan Bell'in raporlarına dayanarak örgütledi" diye yazar.

Birinci Dünya Savaşının bitmesini izleyen yıllarda görev yaptığı Bağdat'taki çalışma ofisinde masası-

nın üzerindeki haritalar üzerinde çizimler yaparak geleceğin Irak, Suriye, Filistin, Kuveyt, Hicaz, Yemen, Mısır devletlerinin sınırlarını çizer.

Gertrude, 1923 yılından 1926 yılına kadar geçen süreçte içinde Irak Devleti'nin sınırlarını tespitle uğraşır. Özellikle Lozan Antlaşması'nda Türkiye-İrak sınırının çiziminde anlaşmaya varılamaz. 1924-25 yıllarında Milletler Cemiyeti'nin kurduğu komisyonlar ile Türk hükümetleri arasında sürdürülen görüşmeler ve pazarlıklar sonrası yapılan Ankara ve Brüksel anlaşmaları gereği Musul- Kerkük Irak devleti sınırları içine alınır. Sadece Hakkari Sancağı Türkiye'ye bağlanır. Gertrude, Türk-İrak sınır çizgilerini "sorunların hiç bitmeyeceği", Irak sınırlarını çizecek ve buraya yönetici seçecek 40 kişilik komisyonun tek kadın üyesidir.

Savaş sona erip, Osmanlı çöktüğünde Bell'den Irak'ın nasıl (kim tarafından) yönetileceği konusunda bir rapor hazırlaması istenir. Bell 10 ayını bu raporu hazırlamakla geçirir. Ancak kendisi Arap bir yönetici seçilmesine taraftar olduğu için kendisinin üstünde bulunan A. T. Wilson ona karşı cephe alır. Bell ise sonunda Winston Churchill'i o sırada Suriye Krallığı'ndan indirilmiş olan Faysal'ın Irak'ın ilk kralı yapılması konusunda ikna eder.

Bell daha sonra "Bağdat Arkeoloji Müzesi" adını alacak olan kurumu kraliyet sarayının içinde oluşturmaya başlar. Arkeoloji kazılarını yönetir ve incelemelerde bulunur. 1926 Haziran'ında Bağdat Müzesi'ni resmen açar.

12 Temmuz 1926 günü Bağdat'ta çalışmalarını sürdürdüğü müze ofisinde kaldığı binanın yatak odasında ölü olarak bulunur. Aldığı fazla miktarda uyku haplarından dolayı öldüğü açıklanmış olsa da, sırları henüz çözülmemeyen bir suikaste kurban gittiği de kulaktan kulağa fısıldanır. Geride çalkantılı bir insan ömrünün eseri 7.000 civarında fotoğraf, hatıra defterleri, haritalar, kitaplar, şifreli casus belgeleri bırakır.

Gurtrude Bell' in Ortadoğu ve Mezopotamya'da yapmış olduğu gezilerini kapsayan fotoğraflar, günlükler ve mektuplara Newcastle Üniversitesi'nde oluşan arşivden ve : <http://www.gerty.ncl.ac.uk/> adresinden ulaşılabilir.

Not: Yazılan yazı çeşitli kaynaklardan derleme yapılmıştır. Ayrıntılı bilgi için ÇÖL KRALIÇESİ / GERTRUDE BELL'İN OLAĞANÜSTÜ YAŞAMI
Yazarı: JANET WALLACH
Çeviren: PÜREN ÖZGÖREN





Toplumun erkeğin saldırısını desteklemesi ve meşru görmesi, toplumda kadının sessizliğinin nedeni hatta hukuk karşısında, her ne kadar yasal düzenleme mevcut olsa da yetersiz kaldığından, erkeğin bir anlık öfkesi olarak nitelendirilip cezai indirim, tahrik sıfatına konulabilir bir konumda kalmasına sebebiyet vermektedir



Necla ÇETİNKAYA AKKUM
Makina Mühendisi

Hemen her gün medya ve diğer tüm iletişim araçları ile günlük yaşamda şiddet haberleriyle karşı karşıyayız ve kadınlar cinnet haline gelmiş bu şiddetin mağduru veya taraflarından biridir.

Kadınla erkek arasında tarihsel süregelen eşit olmayan ilişkilerin bir yansıması olan şiddet kültürel, ekonomik, psikososyal bir sorun olarak ağır bir insan hakkı ihlali ve ciddi bir toplumsal yara olarak tüm dünyada varlığını devam ettirmektedir.

Kadın erkek eşitsizliğinin temelini oluşturan ana etkenlerden biri ilk çağ toplumlarında, sınıflı toplumun oluşmasıyla ortaya çıkan üretimden yoksun kalma halidir. Tarım toplumunda ise kadının ikincil plana alınmasıyla (tarımsal üretimin gelişmesine paralel olarak kadın genç iş gücü oluşumu için doğurganlık sıfatıyla üretimden uzaklaşmıştır.) toplumdaki rolü değişen kadın eşitsizlikle baş başa kalmaya, erkek egemen toplumda kendisine biçilen analık, kadınlık vb. ikincil işlere itilmiştir.

Yani Chris Harman'ın bahsettiği sınıfsal oluşumda tarım toplumunda sabanın

bulunmasıyla üretim kas gücünden dolayı erkek odaklı olur (1). Sınıflaşma başlar, kadın 2. planda kalır. Günümüzde gelişen tüm teknolojik ve iletişim olanaklarına rağmen kadının ikinci sınıf insan konumunda oluşu modern kölelik adı altında devam etmektedir. Tüm bu eşitsizlikler ve kadına biçilen roller erkek şiddetinin kadın açısından sessiz karşılanmasına olanak tanır.

Günümüzde toplumda gerçekleşen şiddet yalnız kadına değil, tüm kesimlere kapitalizmin getirisi olarak tüketim toplumu oluşturularak yapılan en büyük sosyal saldırıdır. Bu sosyal saldırıdan gene en büyük payı kadınlar ile çocuklar almaktadır, pazar sermayesi kadını metalaştırarak farklı bir açıdan eşitsizliği büyütmektedir. İş yerlerinde kadınlar ile erkeklerin sıkça karşılaşabileceği mobbing olayları da mevcuttur.

Şiddet "genel anlamda sahip olunan güç veya kudretin, yaralanma ve kayıpla sonlanan veya sonlanma olasılığı yüksek bir biçimde bir başka insana, kendine bir gruba veya bir topluma karşı tehdit yoluyla ya da bizzat uygulanmasıdır.[2]"



Kadına yönelik şiddet 1993 tarihli BM Kadına Yönelik Şiddetin Önlenmesi Bildirgesi'nde, "İster kamu-sal, isterse özel yaşamda meydana gelsin, kadınlara fiziksel, cinsel, psikolojik acı veya ıstırap veren ya da verebilecek olan cinsiyete dayalı bir eylem uygulama ya da bu tür eylemlerle tehdit etme, zorlama veya keyfi olarak özgürlükten yoksun bırakma" şeklinde tanımlanmaktadır.

Kadınlara Karşı Her Türlü Ayrımcılığın Önlenmesi Komitesi, kadınlara yönelik toplumsal cinsiyete dayalı şiddeti "bir kadına sırf kadın olduğu için yöneltilen ya da oransız bir şekilde kadınları etkileyen şiddet" olarak tarif etmektedir.

Mayıs 2011'de devletlerin imzasına açılan ve Türkiye'de ise 8 Mart 2012'de Resmi Gazete'de yayınlanarak yürürlüğe giren kadına yönelik şiddet ve aile içi şiddetin önlenmesi ve bunlarla mücadelede ilişkin Avrupa Konseyi Sözleşmesi'nde ise "Kadına karşı şiddetin, kadınlara karşı bir insan hakları ihlali ve ayrımcılık anlaşılacağı ve bu terimin toplumsal cinsiyete dayalı tüm şiddet eylemlerini kapsayacağı" ifade edilmektedir.

Şiddet, aile içi öğrenme ve yaşama neticesi, psikososyal, biyolojik olarak dış çevre arasında etkileşim sonucu ve ekonomik unsurlar neticesinde de ortaya çıkmaktadır. Erkek, ilişkisinde şiddet biçimini karşı tarafı ezme üzerine kurarak, fiziksel ve sözel saldırganlığa geçer. Bu ilişki biçimleri aile içerisinde yahut dış çevrede yaşanabilir.

Şiddet sözel saldırganlık olarak, gücün kötüye kullanımı, fiziksel saldırı, kontrolsüzlük, çocukken istismar edilmiş olmak, çeşitli bağımlılıklar, ekonomik olarak yoksunluk, kişilik bozukluğu vs. nedenlerle gerçekleşebilir.[3]

Sosyolojik olarak ise toplumun erkeğin saldırısını desteklemesi ve meşru görmesi, toplumda kadının sessizliğinin nedeni hatta hukuk karşısında, her ne kadar yasal düzenleme mevcut olsa da yetersiz kaldığından, erkeğin bir anlık öfkesi olarak nitelendirilip cezai indirim, tahrik sıfatına konulabilir bir konumda kalmasına sebebiyet vermektedir.

Kadına yönelik şiddet olgusu kadının maddi ve manevi bütünlüğüne ciddi zarar vermekte, kadının toplumsal yaşama aktif ve üretken katılımına engel olmakta, toplumun diğer kesimlerinin ailenin diğer fertlerinin özellikle çocukların ciddi fiziksel ve psikolojik bütünlüğüne zarar vermekte ağır travmalara neden olmaktadır.

Kadına yönelik şiddet; kesi, kırık, iç organ yaralanmaları, organ kayıpları, kalıcı sakatlıklarla, istenmeyen gebelik, düşük hatta ölümlere sebep olabilmektedir. Ayrıca depresyon, korku ve çeşitli ruhsal bozukluklara sebep olup, kadının güven duygusu zedelenmektedir. Kadının kariyer ve mesleki yaşamı olumsuz etkilenmekte, kadın ekonomik anlamda zor durumda bırakılarak ekonomik bağımsızlığını kaybetmeye itilmektedir. Aile yaşamını tahrip edip varsa çocuklar da bu etkilerden ciddi anlamda etkilenecek ve rehabilitasyona ihtiyaç duyacaktır.[4]

Şiddetin önlenmesi için farkındalık yaratma, toplumda kadın ve erkek eşitliği için mücadelede toplumun her katmanını müdahil etme, duyarlılığın geliştirilmesi için toplumsal eşitsizliğin kaldırılmasına yönelik çalışmalar ile sağlıklı toplumun gelişimini bilinçlendirme ile bilgilendirme eğitimlerinin tüm toplum bazında okullarda üniversitelerde kamu kurum ve kuruluşlarında yapılması gereklidir. Şiddet mağduruna gerekli rehabilite hizmetlerinin sunulması toplumda birey olarak güçlendirilmesi gerekmektedir.

Şiddet uygulayan bireye ise ağır cezai yaptırımlar ve uzun bir rehabilitasyon süreci öngörülmeli ve bu sürecin gerek devlet, gerekse kadın dernekleri tarafından takibinin yapılması gereklidir.



Kaynakça:

- 1) Harman, C. Halkların Dünya Tarihi
- 2) Dünya Sağlık Örgütü, 1996
- 3) O'Leary'den (1993) modifiye edilerek alınmıştır.
- 4) Dr. N.SUBAŞI, Prof. Dr. A.AKIN, Kadına Yönelik Şiddet Nedenleri ve Sonuçları; http://www.huksam.hacettepe.edu.tr/Turkce/SayfaDosya/kadina_yon_siddet.pdf

Asansör kazalarını önlemek için yıllık periyodik kontroller ivedilikle yapılmalı

Makina Mühendisleri Odası olarak, bugüne kadar olduğu gibi bundan sonra da yurttaşlarımızın can ve mal güvenliğini sağlama doğrultusunda üzerimize düşen sorumluluğu yerine getireceğimizi belirtir, yurttaşlarımızın ve belediyelerin duyarlı davranmaları gerektiğini kamuoyuna duyururuz.



**Ercüment
Ş. ÇERVATOĞLU**
MMO Yönetim
Kuruğu Sekreteri

Son zamanlarda asansör kazalarında artışlar dikkat çekmektedir. Basına yansıdığına göre yalnızca Eylül ayında meydana gelen asansör kazalarında, Tokat'ta 14 yaşında bir genç kız, Denizli'de 17 yaşındaki bir genç erkek ve İstanbul'da bir kadın yaşamlarını kaybettiler. Ayrıca Alanya'da bir işyerinde bir kişi, Ankara Adliyesinde bir kişi, Kayseri'de bir apartmanda iki kişi, Niğde Atsanayi Sitesinde bir kişi, Şanlıurfa Karaköprü'de dört kişi çeşitli asansör kazalarında yaralandılar. Yine Kayseri'de bir apartmanda boş bir asansörün çelik halatları koptu. Önceki gün de İstanbul Ümraniye'de 27 yaşındaki bir genç, bir iş merkezindeki asansör kabinine adım atınca boşluğa düşerek ağır yaralandı.

Bu noktada önemle hatırlatmak isteriz. 18.10.2008 tarihli, 27058 sayılı Resmi Gazete'de yayımlanarak yürürlüğe giren Asansör Bakım ve İşletme Yönetmeliği hükümlerine göre bina yöneticileri, kullanıcıların can ve mal güvenliğinin tam olarak sağlanması amacıyla yetkili asansör bakımçı firmaları ile aylık bakım anlaşması imzalayarak asansör bakımlarını ve yılda en az bir kere A-Tipi Muayene Kuruluşlarına kontrol yaptırmaktan sorumludur.

Yine aynı yönetmelikte Belediyeler, sınırları içerisindeki her asansörün yılda bir kez A Tipi Muayene Kuruluşu tarafından kontrol edilmesini sağlamaktan ve yıllık kontrolün yapılıp yapılmadığını

denetlemekten sorumlu tutulmuştur.

Bünyesinde akredite A Tipi Muayene Kuruluşu bulunduran Odamız; ülke genelinde 200 civarında Belediye ile asansör periyodik kontrol antlaşması imzalararak, 72 bin asansörün periyodik kontrolünü gerçekleştirmiştir. Yapılan kontroller sonucu yüzde 68 kırmızı (can ve mal güvenliği açısından kullanılması sakıncalı), % 8 sarı (eksiklikleri giderildikten sonra kullanılabilir), % 24 yeşil etiketli (kullanımında sakınca olmayan) asansör bulunduğu tespiti yapılmıştır. Bu veriler ve sıklıkla yaşanan kazalar göstermektedir ki, asansörlerin yetkili asansör bakımçı firmalara aylık bakımlarının, A Tipi Muayene Kuruluşlarına yıllık kontrollerinin yaptırılması, emniyetli kullanım için hayati önem arz etmektedir.

Ayrıca yönetmeliğe göre, yıllık kontrolü yaptırılmayan ve kontrol sonucunda belirtilen eksiklikleri giderilmeyen binalardaki asansörlerin, belediyeler tarafından kullanım dışı bırakılması gerekmektedir.

Makina Mühendisleri Odası olarak, bugüne kadar olduğu gibi bundan sonra da yurttaşlarımızın can ve mal güvenliğini sağlama doğrultusunda üzerimize düşen sorumluluğu yerine getireceğimizi belirtir, yurttaşlarımızın ve belediyelerin duyarlı davranmaları gerektiğini kamuoyuna duyururuz.

12 Eylül **AKP** ile sürüyor

Er ya da geç ülkemizi kan deryasına çeviren, en güzel çocuklarımıza kıyan eli kanlı katiller ve onları yönlendirenler bize bunun hesabını verecektir. Er ya da geç 12 Eylül'ü bugün de yaşatan zihniyet bunun hesabını verecektir.



Mehmet SOĞANCI
TMMOB Yönetim Kurulu Başkanı



TMMOB Yönetim Kurulu Başkanı Mehmet Soğancı, 12 Eylül darbesinin yıldönümü nedeniyle bir basın açıklaması yaptı.

12 Eylül faşizminin üzerinden 33 yıl geçti. Türkiye, 33 yıldır 12 Eylül 1980 darbesinin çizdiği rotada baskı, sömürü ve zulmün yeniden, yeniden üretildiği bir karabasanı yaşıyor.

Ve bugün, 12 Eylül'le hesaplaştığını söyleyenler, kendi 12 Eylül'lerini yaratıyor.

Daha dün Hatay'da öldürülen Ahmet Atakan, gezi direnişi sırasında Ankara'da polis kurşunuyla öldürülen Ethem Sarısülük, Eskişehir'de dövülerek öldürülen Ali İsmail Korkmaz; kaybettiğimiz canlarımız Abdullah Cömert, Mehmet Ayvalıtış, Medeni Yıldırım...

Üniversitelerinin orman arazisinden yol geçirilmesine itiraz ettikleri içine üzerlerine gaz bombaları yağdırılan, gözaltına alınan ODTÜ öğrencileri...

AKP'ye muhalefet ettikleri için, yaşam alanlarına müdahale edilmesine itiraz ettikleri için, ya da düşüncelerini yalnızca sosyal medyada paylaştıkları için yargılanan, tutuklanan yüzlerce insan...

İşte AKP'nin 12 Eylül'ünün sonuçları...

"Darbelerle hesaplaşmak ve demokrasiyi tahsis etmek için" 12 Eylül referandumunda "evet" oyu isteyen AKP iktidarı tarafından ülkemiz darbe günlerini bile aratan bir baskıyla yönetilmektedir.

AKP kaç çocuk yapılacağından, hangi saatlerde alkol kullanabileceğine kadar hayata karışmakta, eğitimden çalışma hayatına tüm alanları "kendine göre" yeniden dizayn etmekte ve bunu tüm kesimlere dayatmaktadır.

12 Eylül amacına tam da bugün, AKP iktidarı ile ulaşmıştır.

Elbet bir gün devran döner...

Bu ülkenin mühendis, mimar ve şehir plancıları olarak, bunun hep böyle gitmeyeceğini bilmekteyiz.

Er ya da geç ülkemizi kan deryasına çeviren, en güzel çocuklarımıza kıyan eli kanlı katiller ve onları yönlendirenler bize bunun hesabını verecektir. Er ya da geç 12 Eylül'ü bugün de yaşatan zihniyet bunun hesabını verecektir.



M. Emin TÜMÜR

Endezyarê
MakîneyêMakina
Mühendîsî

Li Tirkiyeyê perwerdehî û hîndekariya sala nû dest pê kir. Bi salan e ji ber desthilatdariyên qirêj ji bo perwerdehî û hîndekarî budçeyek têr û tije heta niha nehatiye veqetandin. Pergal her sal tèn guhertin. Ji ber vê perwerdehî û hîndekariya sala nû disa bi pirsgirêkan dest pê dike. Temenê destpêkirina dibistanan tê biçûk kirin. Pergala ji dibistana navîn derbasbûna dibistana amedehehî her tim tèn guhertin. Geh ezmûnan zêde dikin, geh kêr dikin. Dibistanên heyî yên amedehiyê jî ji holê tê rakirin. Bi van guhertinan tèn xwestin ku pirsgirêkên perwerdehî û hîndekariyê kêr bikin. Lê her diçe pirsgirek zêde dibin.

Her sal ji bo derbasbûna dibistanên nû pergalek nû, ezmûnên nû derdixin. Dibistanên heyî tèn guhertin. Malbat û xwendekar ji ber ezmûnên bêwate matmayî dimînin. Malbat ji ber nebûna dibistanan mecbûr dimînin zarokên xwe bişînin dibistana amedehiyê ya îmam xetîbê an jî dibistana pîşeyî. Ev rewş, malbata ji bo dahatûya zarokên xwe dixê şik û gumanan. Jixwe tèn zanîn perwerdehî û hîndekariya ku ji aliyê dewletê ve tèn dayîn ne tèn tije ye. Pergala heyî ya perwerde û hîndekariyê bi van pirsgirêkan dixwazin malbatan bêzar bikin. Tèn xwestin rûyê malbatan bidin

dibistanên taybet û tèn xwestin perwerdehî û hîndekariya taybet pêş bikeve.

Mirov ji dayikbûna xwe heta ku aqilê xwe nas dike, nêzîkî pazdeh- bîst sal derbas dibe. Ev pazdeh-bîst sal jî li dibistanan. Li jîngehê, û bi malbatan re tèn derbas kirin. Bi piranî zarok demên xwe li dibistana derbas dikin. Bandora dibistanan li ser zarokan zêde ye. Piştî şeş, heft salî dibistanên seretayî dest pê dike. Di dibistanên seretayî de zarok dema bi zimanê dayika xwe perwerde nebûne hêdî hêdî ji zimanê dayika xwe dûr dikeve. Bi zimanek biyanî xwendin û nivîsandinê fêr dibe û xezîneya bav û kalên hêdî hêdî winda dike. Di dibistanan de hevalên xwe nas dike. Ji hinek hevalên xwe hez dike. Ji hinek hevalên xwe hez nake. Mamosteyên wan rê û rêbazên jiyane hînkirina zarokan dikin. Zarok di dibistanan de bi hevalên xwe ve lîstikan dilîzin. Bi hevalên xwe re dikevin pêşbirkan. Di van pêşbirkan de carna bi ser dikevin, carna jî li dû dimînin. Di van demên jiyana zarokan de carna kefxweşî, carna jî xemgînî heye. Zarok di dibistana seretayî de teşe digire. Li ser bîngeha dibistana seretayî de kesayeta zarokan bi piranî temam dibe. Li welatê me dibistan wekî aşê bişavtinê digere. Ji bona vê yekê jî temenê destpêkirina

dibistanan tê biçûk kirin. Zarok pir zû ji dê û bavan tê dûr xistin. Zarok ji zimanê dayika xwe zû dûr dikeve û hêdî hêdî ji zimanê dayika xwe fedî dike. Ji çanda xwe urf û adetên xwe tê qetandin.

Di nav malbatê de jî ji bo ku zarok di dibistanê de bi ser keve tevgerê dest pê dike. Herkes ji bo zarokan çî ji dest bê teksîr nake. Piştî dibistana sereta-yî dibistana navîn dest pê dike. Di dibistana navîn de mamoste diguherin. Hêjmara mamosteyan jî zêde dibe. Liv û tevgera malbatê jî zêde dibe. Ji ber ku di dawiya dibistana navîn de ezmûnek giran ji bo hilbijartina dibistana amedehiyê heye. Malbat nahêle zarok bi hevalên xwe re bilîze. Hebe nebe dibistan, ders, xebat, mamosteyên taybet, kurs, û hwd. Hêdî hêdî zarok ji civata xwe dûr dikeve tenê dimîne, zarokatiya xwe ji bîra dike. Ji bo ezmûnê zarok ji aliyê malbat, mamosteyên taybet, dersxane û kursan ve tê amade kirin. Di dawiya van xebatan de di ezmûnê de encameke baş bê stendin; wekî ku tu pirsgirek namîne tê dîtin. Ji aliyê malbatê ve hilmek fireh û kûr tê stendin. Ji ber ku zarok dê here dibistaneke baş ya amedehiyê. Lê dema ku di ezmûnê de encamek baş dernekeve pirsgirek jî dest pê dikin. Malbat xemgîn dibin. Zarok tê sûçdar kirin. Derûniyek nebaş di zarok de çê dibe. Xebatên heta niha hatine kirin wekî ku vala be tê fikirandin. Ji ber ku zarok di pêşbirka ezmûna bêwate de biser neketinê. Piştî ezmûnê dibistana amedehî dest pê dike. Di dibistana amedehiyê de jî heman tişt didomin. Ji bo zanîngehê dîsa malbat, dersxane, kurs, mamosteyên taybet û hwd. li ser zarokan dixebitin. Bi kurtasî di van liv û tevgeran de dîsa pozberî, pêşbirk, ezmûn, bi ser ketin û li dawî mayîn angotêk çûyin heye.

Heta niha, wekî tê dîtin li ser perwerde û hîndekariyê em qala çî dikin? Em qala ezmûnan, pêşbirkan, dibistanên baş, mamosteyên taybet, kurs û dersxaneyan dikin. Me qala xwendina pirtûkan nekir. Me qala hevaltî û biratiyê nekir. Me qala xwendina çîrokan, helbestan nekir. Me qala aşitiyê nekir. Me qala xweza û mirovahiyê nekir. Me qala civatê nekir. Hebe tune be; dersxane, kurs, mamosteyên taybet û hwd. zarokên ku vê perwerde û hîndekariyê bibînin dê hevaltî, biratî, û aşitiyê çawa zanibin? Dê çawa civatên xwe nas bikin? Dê çawa ji xwezayê hez bikin? Dê çawa di nav civatan de cih bigirin. Bi ser vê perwerde û hîndekariya qels de zarokên kurdan û gelên ku ji perwerdeya zimanê zikmakî bêpar tîn hiştin, du car bi zilmê re rû bi rû dimînin. Zilma yekemîn perwerdeya qels, zilma duyemîn perwerdeya ji zimanê zikmakî bêpar bûn.

Wekî tê zanîn perwerdeya bi zimanê dayikê mafekî herî xwezayî û bingehîn e. Di peymanê Mafê Mirovan a Gerdûnî, xala 26, benda 3' yemîn de hatiye

diyar kirin ku: Biryara, hilbijartin û şewaza perwerdehiya zarokan, mafê dayik û bavan ê bingehîn e. Lê ev maf nayê dîtin û tê bin pê kirin. Li ser vê yekê ev zilma ku tê kirin ji bo ku ji aliyê raya giştî bê dîtin, dibistan hefteyek bi banga partiya BDP û DTK (KCD) hat boykot kirin. Ev çalakiyek sembolk û baş bû. Dîsa bi hezaran daxwazname ji bo perwerdehiya zimanê dayikê ji gerinendetiya perwerdehiya bajarên re hat dayîn. Ev xebatên hanê ji aliyê desthilatdariyê ve nayê dîtin. Û heta niha ji aliyê rêveberên desthilatdariyê gotinên dij mirovahî; "bi zimanê zikmakî perwerde nabe. Ji bo hemû gel û netewan dê çawa perwerdeya zimanê zikmakî bê dayîn. Perwerdeya bi zimanê dayikê dê welat perçe bike" tê kirin.

Ev tekoşîna ku ji bo perwerde û hîndekariya zimanê zikmakî tê dayîn ne tenê ji bo kurdan e. Ji bo hemû gel û netewan e. Ji aliyê zanayên perwerde û hîndekariyê tê gotin ku zarokên ji zimanê dayika xwe bêpar perwerde bibînin, kêr, qels û tirsonek dibin. Wekî me li jor jî qal kir perwerdehiya ku ji aliyê dewletê tê dayîn tiştên tîr û tije nade zarok û xwendekaran, pêşketinek di zarok û xwendekaran de çê nake. Kesên ku vê perwerdehiyê dibînin hesûd dibin, bi tenê berjewendiyên xwe difikirin, baweriya wan [ji aliyê olî, civakî û hwd.] kêr dimîne, hişê wan bi mij û dûman e. Ji xeynî xwe başitiya tu kesî nafikirin. Nexweşiya ezezi bi rêjeyê bilind di wan de çê dibe. Di wan de nijadperestiyek tûnd çê dibe. Civatibûn kêr dibe, fikirîna berjewendî pêş dikeve. Bi kurtasî mirov dibe nemirov û derdikeve.

Rêveberên me, zanayên me, desthilatdarên me dixwazin; civat û dewlet ji kesên nijadperest, ji kesên hişên wan bi mij û dûman, ji kesên ku tenê xwe difikirin, ji kesên hesûd, bêfam û hwd. çê bibe. Ji ber vê jî li ser perwerde û hîndekariya ku tê dayîn dengê xwe dernaxin û kefxweş dibin.

Lê dema ku bixwazin di nav civatek û dewletek azad û pêşketi de bijînin; li ser perwerde û hîndekariya ku tê dayîn divê dengê xwe derxin û divê;

- Banga perwerdehiyek baş bikin.
- Banga perwerdehiya zimanê zikmakî ji dibistana pêşîn heta zanîngehê bikin.
- Banga dibistanên bê ezmûn bikin.
- Banga perwerdehiya bêdirav bikin.
- Banga dibistanên paqij bikin.
- Banga dibistanên ewlehî bikin.

Bêbang û bêtekoşin ku em rûnin û li bendê bin ku bila dewlet tiştêkî bide me; wê caxê em xwe dixapînin.

XEBATÊN TEKNÎKÎ (1)

POMPE/POMPA



Suat YAVUZ

Endezyarê
Makîneyê

Makina
Mühendisi

Ji makîneyên ku enerjîyê didine şileyên re pompe tê gotin. Enerjiya mekanîk ya ku ji motoreke tahrîkê tê girtin, vediguhêzîna şileyê ku di hundirê pompeyê re derbas dibe. Bi gelemperî pompe; pesto û enerjîya tevdek ya şileyên zêde dikin û neqilîkirina şileyên a ji derekê ber bi deverêke din pêk tînin. Ji bona girseyên avê yê mezîn li derdorekê neqlê derdoreke din bê kirin, yek ji pêdiviyên herî mezîn ên sektora zîraî û pêşesaziyê yê ku tînin bikaranîn pompe ne. Di pêkanîna gerana daîm a avên cemidandinê de, di tirêmbêlekê de di pestandina benzînê de, di sewqa rûn û dewrîkirina(gerandina) ava radyatorê de, di dewrîkirina(gerandina) ava tesîsata kalorîferekî de, di av pestandina qazana dûkelekê de, li bajar û bajarokan di peydakirina ava vexwarinê û av rûbaran de tînin bikaranîn.

Di sepandinê (uygulama) de li gorî taybetiyên pêdiviyên gelek cureyên tîpên pompeyan tînin bikaranîn. Gelek senifandinên pompeyan hene. Li gorî xebata xwe, em ê pompeyan bi gelemperî di du koman de bidin nasandin.

1. Koma Pompeyên Baresteyî

- Pompeyên bipîston
- Pompeyên diranît(dirandar)
- Pompeyên bipalet
- Pompeyên bidiyafam

2. Koma Pompeyên Santrafij

- Pompeyên bisalyangoz
- Pompeyên bidifîzor(Pompeyên biqedeme)
- Pompeyên bîrên kûr

Di pompeyên baresteyî de, enerjî; ji aliyê rûberekî ku di hundirê baresteyekî de bi tevger e, bi tengkirina baresteyê, bi rêya pestoya ku tê sepandin ve û bi awayekî bi navber dewrî şile tê kirin.

Di pompeyên santrafij de jî enerjî; ji aliyê çerxeke ku li dor xwe dizivire û xwediyê perîkekî ye (an jî hejmara perîkê wê diyar e), bi awayê enerjîya kînetîk û her tim dewrî şile tê kirin. Ev enerjîya kînetîk, piştî ku şile ji çerxê derdikeve, bi perîkên difîzora sabît a belavker an jî di hundirê salyangozê de vediguhere enerjîya pestoyê.

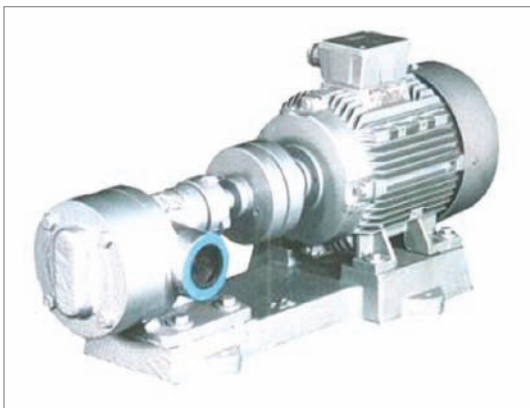
Di pompeyên santrafij de çerx bi mîlekî(baskêş) ve hatiye girêdan û enerjîya ku pêwîste dewrî şile bê kirin ji vî mîlî tê girtin. Mîl bi şûnwarê(yatak) rûlmanan ve hatiye palpişt kirin. Mîl bi kaplînekî ku hevgirtiye ve, girêdayê motora tahrîkê ye. Di ber valahiyên ku bînin berdan, ên di navbera mîl û gewdeya pompeyê de ji bona ku şile ber bi derve neçîzire tertîbata salmastreyê tê bikaranîn.

Pompeyên bipîston: Di pompeyên bipîston de prensîba bîngêhîn, pêş de û paş de çûyîna pîstonekî ku di hundirê sîlîndîrekî de ye. Di vir de subapên li gorî periyoda mijan û pestandinê derbasî rewşa çalak dibin jî hene. Mêjêra birha(debî) ku pompeya bipîston dê bipestîne, nirxê girêdayê lêkdana baresteya stroka pompeyê û hejmara gerana wê ye.



Pompeyên bipîston herî pir di motorên derman reşandinê yên ziraî de û ji her qatê avahiyê bilind re di av peydakirinê de tên bikaranîn.

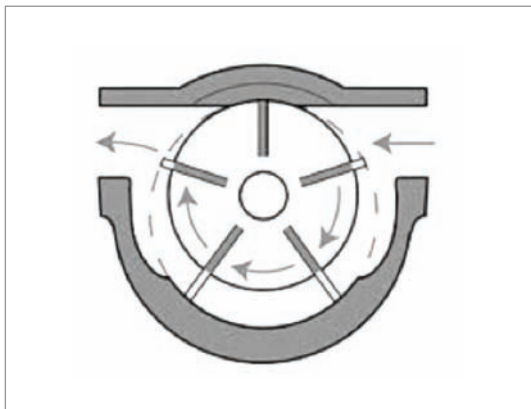
Pompeyên diranît (dirandar): Di hundirê gewdeyekê de bi cotek dirandarên ku dizivirin pêk tê. Di van pompeyan de tevger pêş de-paş de nîn e. Tevger, tevgerêke bi şeweyê zivirandinê ye. Ji van her du dirandaran yek, ku ji aliyê motoreke tahrîkê ve bê zivirandin, dirandarên din jî ji aliyê berovajî de dê bi xwe bizivire. Di dema vê tevgera zivirandinê de şileyê ku li hêla mijanê, di valahiya dirandar û gewdeya pompeyê de dimîne, dê ji hêla pestandinê re bê neqil kirin û di baresteyê ku teng dibe de, pestoya şileyê dê zêde bibe û şile dê karibe derkeve astake bilind ya pestandinê. Eşkêla lûleya pestandinê ya pompeyê ji eşkêla lûleyan a mijanê hertim biçûktir e. Cihên ku bi taybetî pompeyên dirandar tên bikaranîn ev in; di sewqiyata sotemeniya şile, fuel-oil û donên şile de tên bikaranîn.



Pompeyên bipalet: Di hundirê gewdeya pompeyê de diranît de ji dêvla diranîtan, paletên bi awayê eksantrîk ên ku bi hev nabin û dikevin hundirê hev û derdikevin cih digirin. Ev paletana şile ji aliyê mijanê ve ber bi cihê valahiyê digirin û neqlê aliyê pestandinê dikin. Di derketinê de ji ber tengbûna baresteyê,

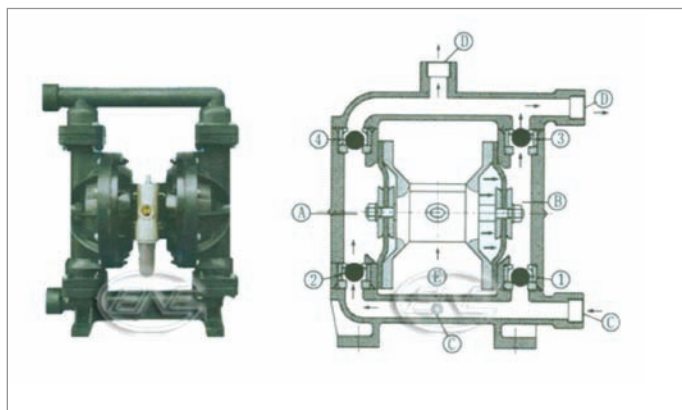


pestoya şileyê zêde dibe. Bi alîkariya kevanekî (yay) eyarkirina debiya pompeyê gengaz e.



Pompeyên bidiyafram: Di vira de peywira pîstona pompeyên bipîston, diyaframeke qayîşokî û bazneyî dike. Derveyê derdora diyaframê sabît e û ji navende xwe ve jî girêdayê pergaleke krank e. Tevgera krankê ya ku dê di navendê de bi awayê tevgerêke paş de-pêş de pêk bê, derbasî diyaframê dibe û ew jî dibe sedema guhertina baresteyê. Subabên mijan û pestandinê, li gorî tevgera diyaframê bi awayekî guncaw vedibe û tê girtin.

Di pompeyên bidiyafram de şile bi tenê bi rûyekî diyaframê ve dibe û tu caran naçizire. Ji bo pompekirina şileyên wekî asîd û benzînê yên ku mijara neçizirandinê bi taybetî jî pir ewledar e, tê tercîh kirin.



Pompeyên bisalyangoz: Di koma pompeyên santrafîj de pompeyên salyangoz wekî pompeyên yek kademeyî jî tên nasîn. Beşên ku bi tevger in; mîlê pompayê û çerx e. Cihê sabît jî gewdeya pompeyê ya bi awayê salyangozê ye. Kombûyîna şileyên ku ji çerxê derdikeve, kînetîk enerjîya ku şile wergirtiye û vediguhere enerjîya pesto ji aliyê gewdeyê ve tê pêkanîn. Tertibata salmastrayê ya ku neçizirandinê dê pêk bîne, di gewdeya pompeyê de li hêla motorê



ve ye. Heke ku şertê neçizirandinê tê xwestin, motora tahrîkê dikare di gewdeya pompayê de bê bi cih kirin. Ji van pompayên wiha re pompayên monoblok an jî pompayên tîpê rotor-şil tê gotin. Herî zêde di gerana ava qalorîferê de, di santralên qîlmayê de, di qûleyên cemidandinê de, di neqîl-kirina ava vexwarinê ya bajaran de, di belavkirina ava avdaniyê de û di pergalên avlêreşandinê de tê bikaranîn.

Pompayên bidifzoz: Taybetiya herî mezin ya pompayên santraffîj ên bidifzoz, hejmara çerxên ku dizivirin ji yekî zêdetir in. Perikên sabît ên li dora her çerxê ku jê re dibêjin difzoz jî taybetiyeyeke din e. Her wekî din şîşîkên cerîn (saplama) ên dirêj ên ku qademeyan bi hev ve girê dide jî hene. Kînetîk enerjîya bi çerxên ku dizivirin ên girêdayê mîlê ve çêdibe, di perikên sabît(difzoz) de vediguhere enerjîya pestoyê. Difzoz, rê dide ber avê û wê sewqa qademeyeke din dike. Av di her qademeyê de dibe xwediyê enerjîyeke zêdetir. Debî(birh) sabît dimîne lê enerjîya pestoya avê, bi hejmara qademeyan ve bi awayê rast rêjedar zêde dibe. Pesto û bilindahiyeyeke pestandinê ya pir zêde tê bi dest xistin. Pompayên bidifzoz herî zêde 9 an jî 12 kademe ne. Di pestandina ava kanzanên dûkelê de, di veguhastina ava vexwarinê ya şebekeya bajêr de, di sewqa rûnê hîdrolîk de tê bikaranîn.



Pompayên bîrên kûr: Dişibe pompayên santraffîj ên bi qademe ên ku bi difzoz in. Lê belê koma pompayê di nav avê de ye. Qademeyên pompayê bi civateyan bi hev ve hatine girêdan. Di binê pompayê de lûleya mijanê û safoka mijanê hene. Mîlê pompayê ku bi polayê krom nîkel hatiye çêkirin, ji jêr ve û ji jor ve hatiye girêdan, fanên ku dizivirin û perikên sabît ên li dora fanan rê didin ber avê. Enerjîya kînetîk ya avê vediguherînen enerjîya pestoyê.

Pompe; di hundirê bîra kûr a ku sondaja wê hatiye kirin de tê monte kirin. Pompe bi qasî du qatê dûrahiya asta statîk a avê tê danîn.

Di cihê mijana pompayê de heta bilindahiya pestandinê jî tê de, asta bi tevahî, asta dînamîk ya avê ye. Du heb cureyên pompayên bîrên kûr hene; ên ku cemidandina wan bi rûnê ron ên makîneyê ve an jî bi avê ve tînin kirin. Ên motora wan a tahrîkê, bi ceyran an jî bi motorê dîzel in, li ser erdê ne û di azîneyeke çikane(tîkane) de ne. Pompayên tîpên bin av yê ku hem pompe hem jî motora ceyranê bi tevahî di hundirê bîra keyson(caisson) de, di hundirê avê de montekirîne jî hene.

Cihên ku tînin bikaranîn: Di peydakirina petrol, ava vexwarinê û ava avdaniyê de tînin bikaranîn.



BI GELEMPERÎ LÊNÊRÎNA HÊVIŞÎNER (KORUYUCU) YA PERYODÎK A POMPEYAN TELÎMATÊN TAYBET

1) Çav li telîmatên şixulandinê û lînêrînê yê çêker bigerînin. Telîmateke taybet hebe pêk bînin.

2) Di dema lînêrîna beşên mekanîk de beriya ku dest bi lînêrînê bê kirin, li bal personelên ku dişixulin elektrîkê bibirin û sîstemê di vedorê de derxînin. Heta lînêrîn qediya tevdarekên ku tu kes dê pergalê nikarebe bixebitîne bigirin.

3) Di dema lînêrînê de ji bo tunekirina madeyên ku dê bêne avêtên ên ku ji jîngehê re bi zirar in ên wekî: rûn (don), sotemenî, asît, qostîk, şileyên qirêj û gazên bizirar, divê hûn tevdarekên pêwîst bigirin.

4) Li derdora cihên ku xebatên lînêrînê tê kirin, tevdarekên ewlehiyê bigirin.

5) Lînêrîna pergalê û lînêrîna yekeyên din ên bi pergalên ve girêdayîne, bi plansazkirineke hevpar ve çê bikin.

6) Gava lînêrîn qediya ji bo temambûna alavên-tec-hîzatên ku we bikaranîne, kontrolê bikin.

LÊNÊRÎNA MEHANE

1) Ji bona pompa serarast, bêdeng û bêlerz(bêhej) dixebite- naxebite, qontrolê bikin.

2) Gava ku pompe bi teqereq dixebite eyarên kaplînê kontrol bikin, lastîkê kaplînê yê ku hatiye xwarin biguherînin. Heke di kaplîn de şidandinek hebe eyarê kaplînê ji nû ve rast bikin. Hewa ketiye an neketiye pompe û tesîsatê, lê binihêrin.

3) Safokê an jî qlepa binî (belika devê boruya mêtinê) paqij bikin.

4) Li germahiyên şûnwarên(yatak) rûlmanan an jî yê din binihêrin. Germahiyên şûnwaran(yatak) divê ji 50 °C' yê bilindtir nîn bin.

5) Di glênên pompeyên bisalmastra yê nermik de divê dilop bi dilop av biherike. Niqutîna çilkên avê di deqîqeyê de ji 15- 50'î dilopî zêdetir be, sominên glênê bişidînin û eyar bidinê. Sominên glênê zêde neşidînin. Heke para şidandina sominan nema be, sominên glênê jê derxin û salmastrayê nû têxinê. Divê cureyê salmastrayê li gorî germahiya şileyê ku pompe dipêstîne guncaw be.

6) Qulika valakirina ava niqutî ya salmastrayê paqij û vekirî bihêlin.

7) Heke pompe bi gresê ve rûnkirî be, muhefezeya rûnê gres kontrol bikin. Rûn kêmbêr bi ser de kin. Donê gres ji 1/3'ê baresteya muhefezeya şûnwarê rûlmanê zêdetir tije nekin. Gresa rûlmanan a bê asît û vîzîkozîteya wê bilind bikarbînin.

8) Di pompeyên ku rûlmanên wan herdu aliyên xwe girtine de pêdivî bi rûnkirinê (rûndayîne) tune ye.

9) Hefteyê carekê demeke kin bi şixulandina pompeyên dewso(cîgir-yedek) ve wan ji xebatê re amade bigirin. Pergalên alîkar ên van pompeyan jî kontrol bikin.

LÊNÊRÎNA ŞEŞ MEHÎ

1) Hemû lînêrînên mehane dubare bikin.

2) Rûnê gres ên şûnwaran(yatak) paqij bikin û rûnê nû têxinê.

3) Deverên ku boyaxên wan xerab bûye paqij bikin, boyaxa dijzengar têbidin û ji nûva boyax bikin.

4) Di nav rojekê de di xebata 10 seatî de 3 salan, di xebata 24 seatî de jî 2 salan carê pompeyê têxine revîzyona giştî, rûlmanan û perçeyên ku mehitîne bi ên nuh re biguherînin.

5) Girêdaniyên pompeyê ên şaseyê kontrol bikin. Di cihê bi hev ve girêdayî de heke spênayên (takoz) hejê hebin kontrol bikin. Taqozên xerabûyî bi ên nû ve biguherînin.

POMPEYA VALAKIRINÊ YA ÇALA(KORTA)

AVA QIRÊJ

RÊWERZÊN(TELÎMAT) TAYBET

1) Ji bona paqijiya safokê ji ber ku pêdivî bi jihevde-xistina pompeyê heye, divê ev kara wekî veherê (onarim) bê fikirîn.

2) Durd(tort) û bermayiyên ku bi şuştinê nayê paqijkirin divê bi xebateke taybet a hatiye plankirî ve bê paqijkirin û ev xebata jî divê di nav tevahiya lînêrînê de bê bi cih kirin.

3) Heke hebe çav li pirtûkên çêker ên desta bigerînin û guhdariya telîmatan bikin.

4) Dema lînêrîna pompeyê de ji bona ji av û kîmyeyîyan xwe biparêzên, kinc û teçizatên ku mirov diparêzên bikarbînin.

LÊNÊRÎNA SALANE

1) Çala ava qirêj û pompeyê bi ava paqij ve bişon. Vê şuştinê du-sê caran bikin.

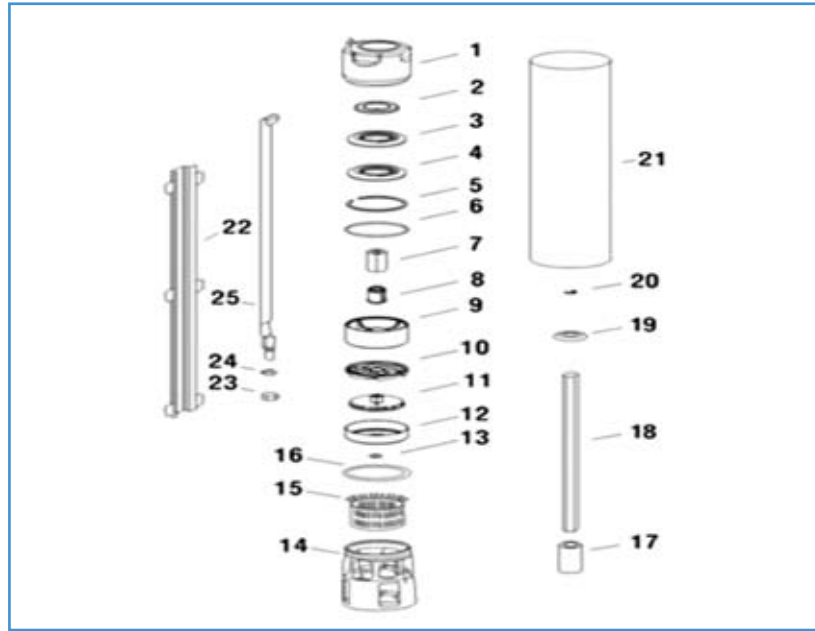
2) Swîç (Switch) şamandiraya ku motorê qumande dike û tesîsata têkildar kontrol bikin, rûn bikin, eyar bikin.

3) Motorê (heke ku tîpa bin av(noqar) nîn be) paqij bikin, çav lê bigerînin û rûn bikin. Conte û salmastrayên pompeyê nû bikin.

4) Çekvalfan kontrol û paqij bikin.

5) Devera xebatê paqij bikin û paqij bihêlin.

Wêneya
teknîk a
pompeyeka
bin av
a jihevde xistî
û tabloya
parçeyê
dewsoke
(cîgir) wekî
mînak
hatiyê
dayîn.



Numreya Parçeyê	Navê Parçe	Kerese
1	Xezneya avderkê	Darêja zengnegir
2	Dîska qlepê	Polayê zengnegir
3	Çembera niştinê ya qlepê	Qaûçik
4	Dîska rûniştinê ya qlepê	Polayê zengnegir
5	Segmana xezneya avderkê	Polayê zengnegir
6	Çembera navberê	Noryl
7	Birca navberê	Polayê zengnegir
8	Şûnwara navberê	Polîuretan
9	Parçeyê navberê	Noryl
10	Difîzor	Noryl
11	Çerx	Noryl
12	Tas	Polayê zengnegir
13	Pûl	Polayê zengnegir
14	Xezneya mijanê	Darêja zengnegir
15	Safok	Polayê zengnegir
16	O-rîng	Qaûçik
17	Qaplîn	Polayê zengnegir
18	Mîl	Polayê zengnegir
19	Rondela	Polayê zengnegir
20	Pûl	Polayê zengnegir
21	Lûleya qelafê	Polayê zengnegir
22	Parêzgera qablo	Polayê zengnegir
23	Somin	Polayê zengnegir
24	Rondela	Polayê zengnegir
25	Lamaya şidandinê	Polayê zengnegir

FERHENG A ZARAVÊN TEKNÎKÎ YA BI TIRKÎ-KURDÎ

TÛRKÇE-KÛRTÇE TEKNİK TERİMLER SÖZLÛĞÛ

Û

Ûcret	Heqdest, mize, destheq
Ûcret artışı	Zêdebûna destheqê
Ûcret farklılığı	Cudatiya mizê, cudatiya destheqê
Ûcret zammı	Zêdekirina heqdestê
Ûcretli	Mizedar, mişekar
Ûcretsiz	Bêميز, belas, bêpere
Ûç boyut	Sêrehend
Ûçgen	Sêgoşe
Ûçgen eşitsizliği	Neyeksaniya sêgoşe
Ûçüncü dünya	Cîhana sêyemîn, welatên cîhana sêyemîn
Ûçyol	Sêriyan, sêrê
Ûflemek	Pifkirin
Ûlkedışı	Derveyî welat, derîwelat
Ûniversite	Zanîngeh, zanko
Ûretici	Hilberîner, berhemdêr, berhemhêner
Ûretici emek	Keda hilberîner, keda berhemdêr
Ûretici firma	Fîrmaya berhemdêr
Ûretici sermaye	Sermayeya hilberîner, sermayeya berhemdêr
Ûreticilik	Hilberînerî, berhemdêrî, berhênerî
Ûretim	Hilberîn, hilberan
Ûretim araçları	Navgînên hilberînê
Ûretim biçimi	Awayê hilberanê, şeweyê hilberînê
Ûretim bölgesi	Herêma hilberînê
Ûretim faktörleri	Pêkerên hilberînê, faktorên hilberanê
Ûretim fiyatı	Nirxa hilberînê, bihayê hilberînê
Ûretim ilişkileri	Têkiliyên hilberînê, pêwendiyên hilberînê
Ûretim kapasitesi	Zerengiya hilberanê
Ûretim kredisi	Perka hilberînê, krediya hilberînê
Ûretim maliyeti	Sermaliya hilberînê
Ûretken	Berdar, berhemdar
Ûrün	Hilber, ber, berhem
Ûst geçit	Serbihur, serbihurk, jorbihurk
Ûst yapı	Seravayî, serxan, jorxan
Ûstüğü	Ustibî

V

Vadeli	Mawedar, biwade, wadedar
Vadeli satış	Firota bi mawe
Vadesiz	Bêmawe, bêdem, bêwade
Vadesiz kredi	Perka bêmawe, perka bêwade
Valf	Wane
Vantilâtör	Bakêş, baweşing, vantilator
Vantuz	Hicam, vantûz
Varil	Kemole, warîl (mêjera ku warîtek hiltîne)
Varos	Berbajar, perê bajêr, taxa guhê bajêr, waros
Vasıflı	Wesfdar, biwesf
Vasıfsız	Bêwesf
Vasita	Amraz, navgîn, wesita, wesaît
Vasitalı	Amrazdar, navgîndar, biwesita
Vat	Wat
Vazife	Peywir, erk
Vaziyet	Rews, weziyet, wes
Vekâlet	Bervedarî, birîkarî, spartedarî, wekîltî
Vekâletname	Bervedarname, birîkarname, spartename, wekaletname
Vektör	Vektor
Vergi	Bac, bêş
Vergi dairesi	Bacgeh
Vergi oranı	Rêjeya bacê
Vergilendirme	Bacdarî
Veri	Dane, ragehîn
Veri bankası	Bankeya ragehînê
Veri tabanı	Binkeya ragehînê
Verici	Danêr, dayox
Verim	Ber, xêr û bêr
Verimli	Biber, berdar, berhemdar, hilberdar
Verimsiz	Bêber, bêxêrûbêr, kêmbêr
Vidalama	Cerkirin, borxîkirin, vîdekirin
Vınc	Nuwêl, silîng, vînc
Viraj	Fetlanek, fetlonek, civane, vîraj
Volt	Volt

Zuhat YAVUZ
ENDEZYARÊ MAKİNEYÊ
zuhatyavuz@mynet.com

ÜYELERDEN HABERLER

DOĞUM



Ferhat GÜNDÜZ'ün çocuğu oldu
 Personelimiz Burhan DAMAR'ın çocuğu oldu
 Personelimiz Enver İŞİK'in çocuğu oldu
 Yusuf BALI'nin çoğu oldu
 Batman Temsilcilik Başkanı Ahmet Bülent TEKİK'in çocuğu oldu
 Ali ÇAPAR'ın çocuğu oldu
 Fatma UCUZ DURAK'ın çocuğu oldu
 Songül-İlker EFEÖĞLU'nun çocuğu oldu
Mutlu ve sağlıklı bir ömür dileriz

DÜĞÜN NİŞAN



Zülfükar DAMAR evlendi.
 Murat YAMANOĞLU evlendi
 Tolgahan KÖROĞLU evlendi
 Tacettin AKMAN evlendi
 İlyas DOĞAN evlendi
 Ezgi PATIR evlendi
 Hakkı Ahmet GEGEZ evlendi
Mutluluklar dileriz

VEFAT



Aydın ÇAKMAK'ın babası vefat etti
 Yasin EROĞLU'nun babaannesi vefat etti
 İdris ELÇEOĞLU'nun babaannesi vefat etti
 Bünyamin KOCA'nın annesi vefat etti
 Ümit ÇAKINBERK'in eşi vefat etti
 Yasin EROĞLU ve Kadir EROĞLU'nun babaannesi vefat etti
Yakınlarına sabır ve başsağlığı dileriz



şube günlüğü

Temmuz-2013

10.07.2013 TMMOB Diyarbakır İKK, Meclis'te "Torba Yasa Teklifi" görüşülürken TMMOB'nin yetki ve gelirlerinin Çevre ve Şehircilik Bakanlığı'na devrini öngören önergeye ilişkin basın toplantısı düzenledi.

11.07.2013 Şube Yönetim Kurulu Başkanı Mesut Çelik, Şube Başkan Vekili Gurbet Örcen ve Şube Saymanı Fatime Anık, 9 Temmuz 2013 tarihinde Diyarbakır'da meydana gelen ve 7 yaşında bir çocuğun yaşamını yitirmesine yol açan asansör kazası ile ilgili şube seminer salonunda basın toplantısı düzenledi.

16.07.2013 Batman Belediyesi, yeni inşaa edilecek Batman Temsilciliğimiz hizmet binası için 2 dönümlük araziye bir protokolle odamıza devretti. Protokol imza törenine Batman Belediye Başkan Vekili Serhat Temel, Şube Yönetim Kurulu Başkanımız Mesut Çelik, Şube Yönetim Kurulu Üyemiz Ali Rıza Çirkin, Batman Temsilciliğimiz Yürütme Kurulu Başkanı Ahmet Bülent Tekik katıldı.

19.07.2013 TMMOB Diyarbakır İl Koordinasyon Kurulu (İKK), Yenişehir ilçesi Şehitlik Semtinde 84 bin metrekare alan üzerinde kurulan ve denetimsizlik nedeniyle yapımı tamamlanmadan yıkılan Gençlik ve Spor İl Müdürlüğü Spor Salonu önünde, Torba Yasayı protesto amaçlı basın açıklaması yaptı.

19.07.2013 Şube Yönetim Kurulu Başkanımız Mesut Çelik, Şube Saymanımız Fatime Anık ve Şube Yönetim Kurulu Üyemiz Ali Rıza Çirkin, kentteki özel servis araçlarının teknik uygunluk belgesinin şubemiz tarafından verilmesi önerisi ile Diyarbakır Büyükşehir Belediye Başkanı Osman Baydemir'i ziyaret etti.

23.07.2013 Şube Yönetim Kurulu toplantısı yapıldı.

24.07.2013 Mardin Nusaybin Belediyesi ile asansör yıllık periyodik kontrol protokolü imzaladık. İmza törenine Nusaybin Belediye Başkanı Ayşe Gökkan, Şube Sekreterimiz İlyas Çoban ve Şube Teknik Görevlisi Nevruz Kayran katıldı.

30.07.2013 Şube Yönetim Kurulu toplantısı yapıldı.

Ağustos-2013

15.08.2013 Şube Yönetim Kurulu toplantısı yapıldı.

27.08.2013 Şube Yönetim Kurulu toplantısı yapıldı.

31.08.2013 – 07.09.2013 İzmir'in Selçuk İlçesinde düzenlenen MMO Öğrenci Üye Kampı 2013'e şube ve temsilciliklerimizden 8 öğrenci üyemiz katıldı.

Eylül-2013

10.09.2013 Şube Yönetim Kurulu toplantısı yapıldı.

19.09.2013 TMMOB Diyarbakır İl Koordinasyon Kurulu (İKK), 19 Eylül Mühendis, Mimar, Şehir Plancıları Dayanışma Günü dolayısıyla basın açıklaması yaptı.

17.09.2013 Şube Yönetim Kurulu toplantısı yapıldı.

24.09.2013 Şube Yönetim Kurulu toplantısı yapıldı.

ARAMIZA YENİ KATILAN ÜYELER



Abdulkerim
YILMAZTEKİN
Şanlıurfa



Ahmet Hakan
KURAL
Mardin



Melike ÇAPRAS
Diyarbakır



Muhammet Ali
AYKAÇ
Van



Nazım Hikmet
GÖZEN
Şanlıurfa



Orhan EKİNCİ
Şanlıurfa



Veysel Feruz FIRAT
Elazığ

TEMMUZ AĞUSTOS EYLÜL 2013 TEKNİK HİZMETLERİMİZ

DİYARBAKIR ŞUBE	TEMMUZ	AĞUSTOS	EYLÜL
MEKANİK TESİSAT	24	17	24
LPG SIZDIRMAZLIK	35	39	50
LPG MONTAJ	398	332	349
LPG TADİLAT			11
MOTOR ŞASE	1	6	5
ASANSÖR AVAN	41	28	35
ASANSÖR UYGULAMA	19	6	48
GÜRÜLTÜ ÖLÇÜMÜ		16	
BİLİRKİŞİLK EKSPERTİZLİK			1
KAZAN UYGUNLUK PROJESİ	6	7	4
BACA GAZI ÖLÇÜMÜ			
ASANSÖR PERİYODİK KONTROL	52	39	48

ADIYAMAN İL TEMSİLCİLİĞİ	TEMMUZ	AĞUSTOS	EYLÜL
MEKANİK TESİSAT	6	2	1
ARAÇ PROJELENDİRME	4	6	9
LPG SIZDIRMAZLIK	103	96	91
LPG MONTAJ	208	164	152
LPG TADİLAT			25
MOTOR ŞASE	3	1	4
ASANSÖR AVAN PROJE VİZE	4		

AĞRI İL TEMSİLCİLİĞİ	TEMMUZ	AĞUSTOS	EYLÜL
LPG SIZDIRMAZLIK	4	12	14
LPG MONTAJ	20	43	55
LPG TADİLAT		6	7

BİNGÖL İL TEMSİLCİLİĞİ	TEMMUZ	AĞUSTOS	EYLÜL
LPG SIZDIRMAZLIK RAPORU	31	32	57

BİTLİS DENETİM BÜROSU	TEMMUZ	AĞUSTOS	EYLÜL
LPG MONTAJ	48	21	32
LPG SIZDIRMAZLIK	15	1	10
LPG TADİLAT	2	4	1

TEMMUZ AĞUSTOS EYLÜL 2013 TEKNİK HİZMETLERİMİZ

BATMAN İL TEMSİLCİLİĞİ	TEMMUZ	AĞUSTOS	EYLÜL
MEKANİK TESİSAT PROJESİ	13	13	19
ASANSÖR AVAN PROJESİ	9	12	24
ASANSÖR UYGULAMA PROJESİ	10	3	5
ARAÇ PROJE SAYISI	29	19	26
MOTOR ŞASE	5		6
LPG SIZDIRMAZLIK RAPORU	26	23	16
LPG MONTAJ TESPİT RAPORU	110	94	107
LPG TADİLAT	136	117	5
BİLİRKİŞİK EKSPERTİZLİK			1
ASANSÖR PERİYODİK KONTROL	4	7	

CİZRE İL TEMSİLCİLİĞİ	TEMMUZ	AĞUSTOS	EYLÜL
LPG MONTAJ	3	3	8
LPG SIZDIRMAZLIK		1	2

ELAZIĞ İL TEMSİLCİLİĞİ	TEMMUZ	AĞUSTOS	EYLÜL
ASANSÖR AVAN VE UYGULAMA PROJESİ	8		
DOĞALGAZ PROJESİ	51		667
MOTOR-ŞASE	6		7
LPG MONTAJ	266	224	160
LPG TADİLAT	37	23	25
LPG SIZDIRMAZLIK RAPORU			17
ARAÇ PROJE SAYISI	22		

MALATYA İL TEMSİLCİLİĞİ	TEMMUZ	AĞUSTOS	EYLÜL
MEKANİK TESİSAT PROJESİ	3		1
ASANSÖR AVAN PROJESİ	1		
ASANSÖR UYGULAMA PROJESİ	2		10
ARAÇ PROJELENDİRME	2		25
LPG SIZDIRMAZLIK	191	168	149
LPG YENİ MONTAJ	205	178	178
LPG TADİLAT	45	40	32

TEMMUZ AĞUSTOS EYLÜL 2013 TEKNİK HİZMETLERİMİZ

MARDİN İL TEMSİLCİLİĞİ	TEMMUZ	AĞUSTOS	EYLÜL
ASANSÖR UYGULAMA	12		
LPG SIZDIRMAZLIK	16	10	
LPG MONTAJ	184	145	
MEKANİK TESİSAT	6		1
MOTOR ŞASE		1	2

MUŞ İL TEMSİLCİLİĞİ	TEMMUZ	AĞUSTOS	EYLÜL
LPG MONTAJ	37	42	27
LPG SIZDIRMAZLIK	4	7	3

SİİRT MESLEKİ DENETİM BÜROSU	TEMMUZ	AĞUSTOS	EYLÜL
LPG TADİLAT	1	2	4
LPG MONTAJ	35	21	21
LPG SIZDIRMAZLIK	1	1	5

ŞANLIURFA İL TEMSİLCİLİĞİ	TEMMUZ	AĞUSTOS	EYLÜL
ASANSÖR UYGULAMA	6		2
ASANSÖR AVAN	3		
GÜRÜLTÜ ÖLÇÜMÜ			1
LPG SIZDIRMAZLIK RAPORU	73	51	22
LPG MONTAJ TESPİT RAPORU	579	488	559
LPG TADİLAT			44
MEKANİK TESİSAT PROJESİ	4		1
MOTOR ŞASE	11	4	6
ASANSÖR PERİYODİK KONTROL	4	2	14

VAN İL TEMSİLCİLİĞİ	TEMMUZ	AĞUSTOS	EYLÜL
MEKANİK TESİSAT PROJESİ	22	13	15
ASANSÖR PROJESİ AVAN	33	20	20
ARAÇ PROJE SAYISI	39	27	38
MOTOR ŞASE	2		1
LPG SIZDIRMAZLIK	29	17	14
LPG MONTAJ	306	206	220
LPG TADİLAT	17	7	14
BİLİRKİŞİL EKSPERTİZLİK			2