



bu bir MMO
yayıdır

MMO, bu makaledeki ifadelerden, fikirlerden, toplantıda çıkan sonuçlardan ve basım hatalarından sorumlu değildir.

HVAC Tesisat İşlerinde Pratik Notlar

Rüknettin KÜÇÜKÇALI

ISISAN A.Ş.

HVAC TESİSAT İŞLERİNDE PRATİK NOTLAR

Rüknettin KÜÇÜKÇALI

ÖZET

Bu bildiri iklim ve havalandırma tesisatında karşılaşılan problemler, çok sık yapıldığını gördüğümüz hatalar, literatürde ve teknik toplantılarda karşılaşılan ve dikkati çeken notlar bir araya getirilerek ve belirli bir sıra gözetmeden alt alta sıralanmıştır. Bir anlamda bu notlar belirli bir tecrübenin süzgecinden geçerek, dikkate değer görülen küçük tavsiye notları olarak ta tanımlanabilir.

GİRİŞ

Tesisat projelendirmesinde ve özellikle yapımında belirli pratik detaylar ancak zaman içinde tecrübe ile kazanılır. Bu tecrübe çoğu zaman kişilere bağlıdır ve başlarına aktarılmadan kalır. Her yeni meslek mensubu bunları yaşayarak yeniden öğrenir. Kazanılan tecrübenin kalıcı olması ancak yazılı hale getirilmesi ve dikkate sunulması ile mümkündür. Bu amaçla bir kenara not edilen konular bu bildiriye bir arada verilmiştir. Bunlar problemler, hatalar ve tavsiyeleri içerir.

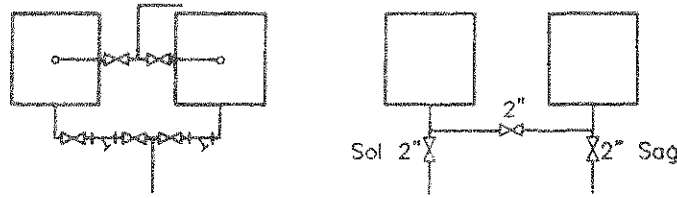
Bir başka konu ise tecrübesiz kişilerin bilgi bombardımanı altında, neyin önemli ve neyin önemsiz olduğunun ayırd etmekteki güçlükleridir. Bu anlamda yardımcı olabilmek üzere de bazı notlar bildiriye ilave edilmiştir. Yani notların bazıları da bilgi akışı içinde kendi tecrübemize göre önemli görülen bilgileri içerir.

Notlar belirli başlıklar altında toplanmaya çalışılmıştır. Yine de çok titiz bir sıralama ve sınıflandırma çabası içinde olunmamıştır. Çok sayıdaki notların hepsine bakılması esas olarak hedeflenmiştir. Ne kadar çok sayıda not dikkat çekerek tartışma açarsa, amaca aynı oranda ulaşılmış demektir.

KLİMA SANTRALLARI VE SOĞUTMA GRUPLARI

1. Seçilecek cihazın kalitesi çok önemlidir. Kaliteli cihaz arasındaki farkı her zaman öder. Bir taahhütümüzde Hilton Greenhouse'da mevcut 25.000 m³/h ve 16.000 m³/h iki santral ;etiket değeri olarak aynı hava kapasitesinde ve aynı ısıtma / soğutma kapasitesinde iki adet iyi kalite klima santrali ile değiştirildi. Sonuçta ortaya çıkan soğutma çok farklı oldu ve çok konforlu bir ortam oluştu. Bütün şikayetler ortadan kalktı.
2. İstanbul'da yaz için dış hava hesap şartları 24 °C yaş termometre ve 33 °C kuru termometre olarak verilmektedir. Bu durumda izafi nem %48 değerine karşı gelmektedir. Halbuki bizim gözlemlerimiz ; izafi nemin yazın İstanbul'da %60-70 değerlerine çıktığı şeklindedir. Bu durumda soğutma serpantinleri üzerinde önemli ölçüde yoğunlaşma olmakta , yüzeyler yetersiz kalmaktadır. Dış hesap kuru termometre sıcaklığının 33°C olması halinde yaş termometre sıcaklığını 26°C almak daha gerçekçi ve emniyetli olur.

3. Yazın iç ortam sıcaklığı seçilirken, insanların bu ortamda kalma süreleri de dikkate alınmalıdır. Sık girilip çıkılan yerlerde iç sıcaklığın, dış hava sıcaklığından 6-8°C daha düşük olması yeterlidir. Sürekli oturulan ofis odaları gibi yerlerde ise bu fark daha fazla olmalıdır. Böyle yerlerde iç sıcaklığı 24°C ve izafi nemi %59 almak iyi bir tasarım hedefidir.
4. Klimadan insanların beklentileri kültür , eğitim ve ülkelerin insan yapılarına göre değişik olmaktadır. Örneğin geneld Türk insanının klima anlayışı bir Amerikalı'dan çok daha farklıdır ve aşırıdır. Örneğin soğuk hava ile duş yapmak Türkiye'de bir çok kişi için ideal soğutmadır. Aynı şekilde kışın ince bir giysi ile dolaşabilecek bir ortam ideal kabul edilir. Halbuki ortam sıcaklığının 1°C artırılması yakıt tüketimini %10 artırır. Bu durum soğutmada da benzer şekilde geçerlidir.
5. Klima santrali sipariş edilirken, bu cihazların su devresi direnci mutlaka sorulup, öğrenilmelidir.
6. Soğutma işlemlerinde nem almak, sıcaklığı düşürmekten daha etkilidir. Hissedilen konforun \approx %65'i nem, \approx %35'i ise sıcaklıktır.
7. Klimatize edilen yer güneş almamalı, mümkünse dıştan güneş kesici eleman, panjur, jaluzi, güneş kesici camlar kullanılmalıdır. Aksi halde jaluzi kullanmamak kaloriferli evde kışın camı açıp oturmaya benzer.
8. Klima santrali soğutucu batarya drenajı mutlaka yapılmalıdır.
9. Balans vanasının önünde ve arkasında en az 5 x D mesafesi olmalı.
10. Türkiye soğutmada Avrupa standartlarının 4 katı üzerinde enerji tüketmektedir. (Tarlabaşı buzdolapları vs. izolasyon açısından çok yetersizdir.)
11. Ofis, çarşı ve dükkanlarda klima dizayn sıcaklığı 24°C olmalıdır.
12. Soğutma kulelerinin giriş ve çıkış boruları eşit direnç olacak şekilde bağlanmalıdır. Çalışma sırasındaki oluşacak direnç farklılıkları için ayrıca kuleler birbirine alttan bağlanmalıdır. (Bileşik kap) Ayrıca kule havuzu yüksek olmalıdır. (Şekil 1)

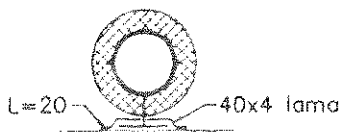


Şekil 1. Soğutma kuleleri bağlantısı

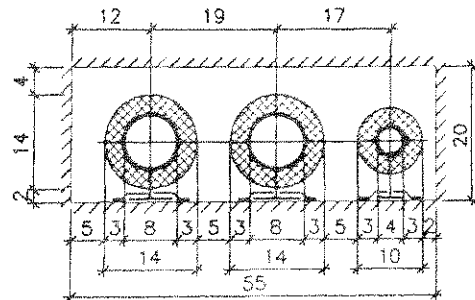
13. Soğutma kulelerinin ;

- a) Flatörleri en az 2" yapılmalıdır.
- b) Çabuk doldurmak için by - pass yapıp 1" küresel vana monte edilmesini öneririz. (İlk dolum için)

14. Soğutma kulelerinin ve uzaktaki tüm motorlu cihazların yakınında (kapalı yerde) cihazlara bakım yapan teknisyeni korumak için bir kesici şalter bulunması gerekir.
15. Soğutma borularında borunun altında 3"a kadar borularda (L) konstrüksiyon kullanılmalı (izolasyondan büyük), 4" ve daha büyük borularda ise (LL) tipinde kızak kullanılmalıdır. (Şekil 2 ve 3)



Şekil 2. Tek boru kayar mesnetlenmesi



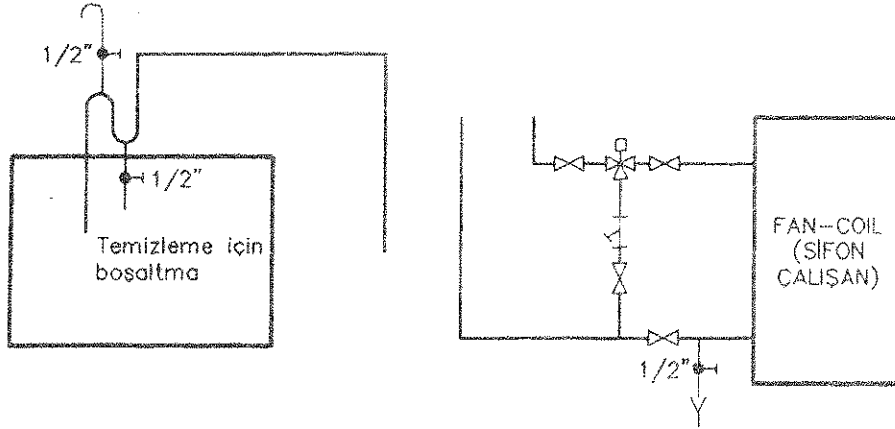
Şekil 3. Kanal içinde boru gruplarının düzenlenmesi

16. Flow switch'ler min. 4mt. lik düz borunun ortasına konulmalıdır.

17. Üç yolu vanaların çevresindeki,

- a) By-pass vanaları üç yollu vana çapında, buhar vanası olmalıdır.
- b) Kapama vanaları kelebek, küresel veya sürgülü vana olabilir.

18. Soğutma kulelerinde su girişinde sistem durduğunda suyun kuleye boşalmaması için Şekil 4'deki gibi çek valf monte edilecektir.



Şekil 4. Soğutma kulesi ve fan-coil boşaltma musluğu

19. Santral ısıtıcılarını da altına tava yapılırsa, soğutucu gibi kullanabiliriz.

20. Kapalı tip soğutma kulesi free cooling için kullanılabilir.

21. Bilgi işlem salonları paket tip klima cihazları ile klimatize edilmelidir.

22. Soğutma kulesi kalorifer bacasından uzağa monte edilmelidir. (korozyon sorunu)

23. Soğutma devresinde (kondenser ve chiller) flow switch kullanılmalıdır.

24. Klima tesisatlarında ;

a) Klima santrali drenaj borusundaki su akıyorsa aşağıdaki kontrolleri yapınız.

-Drenaj borusunda veya ağzında pislik var mı?

-Hava filtresi, ısıtıcı veya soğutucu serpantin tıkalı mı? Emiş damperi kapalı mı?

-Drenaj tavası Vantilatör basıncı kontrolü yapılmalıdır.

-Klima santrallerinin drenaj tavalarının yükseklikleri (mm. Olarak) vantilatör basıncına eşit veya büyük seçilmelidir. Aksi halde filtre tıkanıldığında drenaj tavasına toplanan su (fan çalıştığında vakum nedeni ile) drenaj borusundan akmamaktadır.

b) Klima santrali drenaj boruları

-Min. 1" gerekirse 2" galvaniz borudan yapılmalıdır. Pis su tesisatına veya drenaj kolonuna bağlanacak ise 2" borudan yapılmış olmalıdır. 20 cm sifon ile tesisata bağlanmalıdır.

c) Fan - coil sistemde soğutma yetersiz ise (Kapasite yetersizliği dışında) aşağıdaki kontrolleri yapın.

-Pompa dönüş yönü doğru mu?

-Çalışan vanaların pompaları açık mı?

-Çalışan pompanın pislik ayırıcısı tıkalı mı?

-Çalışmayan pompanın çekvalfi kaçınıyorsa vanası kapatılarak by-pass olup olmadığını kontrol ediniz

-Pompa çıkışındaki çekvalfin üzerinde pislik kalıp veya çekvalf paslanıp tam açılmıyorsa direnç artabilir

25. Zaman zaman ikiye bölünüp ayrı ayrı kullanılacak büyük toplantı salonlarının klima cihazları 2 adet seçilmelidir. (Her toplantı salonunun klima cihazı ve aspiratör sistemi ayrı olmalıdır.)

26. Soğutma kule borularını mümkün ise galvaniz borudan yapılmalıdır.

27. Soğutma kulelerini seçerken ;

- a) Kule su haznesi daha büyük yapılmalıdır. Sistem durduğunda kuleye gidiş borusunda, kule tavanında ve dolgu elemanları üzerindeki su haznedeki taşmaktan ve su kaybına neden olmaktadır. Sonuçta soğutma kulelerinin su haznesi kule taşma borusu ile flatörün üst seviyesi arasındaki su hacmi büyük olacak şekilde boyutlanmalıdır.
- b) Soğutma kulesi filtreleri kısa sürede çürümektedir. Ayrıca filtreler, sökülüp takılmaları daha pratik olacak şekilde imal edilmelidir.
- c) Bazı soğutma kulelerinde boşaltma manşonu olmadığı için, şantiyelerde veya işletme sırasında yapılmaktadır.
- d) İşletmede 12 ay kullanılacak soğutma kulelerine (computer klima sistemleri gibi) elektrikli ısıtıcı ve termostadı monte edilmelidir.

28. Fuayelerin bağımsız klima cihazları ile iklimlendirilmesi ve egzost tesisatı yapılması gerekir.

29. Klima santrallerinin soğutma serpantinlerinin 125 cm den daha yüksek olanları iki parçalı olarak yapılacaktır. (yoğunlaşan su dallarının kopmalarını önlemek için) iki serpantin arasına direnaj toplamak için tava monte edilmelidir.

30. Soğutma kulesi bağlantıları her birine eşit su dağıtımı olacak şekilde düzenlenecektir veya her soğutma kulesi için ayrı ayrı pompa ve boru monte edilmelidir. Not : Her kondensere mutlaka ayrı pompa su basmalıdır.

31. Teraslardaki soğutma kuleleri kalorifer bacalarına yakın ise kışın kulenin üzerini naylon veya benzeri malzeme ile kapatmak gerekir. Kalorifer bacasından çıkan kurumlar DKP saçtan imal edilen soğutma kulelerinde şırı korozyona neden olmaktadır. Paslanmaz çelikten soğutma kulesi imalatı pahalı olduğu için ancak çok özel durumlarda tercih edilmektedir. Soğutma kulelerini kalorifer bacalarından olabildiğince uzağa monte etmeye kalorifer bacasını ise daha yüksek yapmaya çalışmalıdır.

32. Su soğutma kuleleri kondenserden daha yukarı seviyelere monte edilmelidir. Soğutma kulesi ile kondenser aynı yada yakın seviyelerde ise, kuleye gidiş borusu kule seviyesinin geçtikten sonra sifon yaparak bağlanmalı ve sifonun üst noktasında dik tip ½" çekvalf monte edilmelidir.

33. Soğutma kompresörlerinin altına yay izolatör monte edilmelidir.

34. Soğutulmuş su borularının izolasyonu cam yünü ile yapıldığında ;

- a) Boru cam yünü kullanılmalıdır.
- b) İzole kartonu
- c) Naylon (yoğuşmaya karşı su izolasyonu yapmak için)
- d) Bez
- e) Emilkot (2 kat)

35. Soğutma grupları seçilirken kompresörlerin (veya soğutma grubunun) %20 - %100 arasında çalışabilmesi özellikle geçiş dönemlerinde işletme ekonomisi sağlayacaktır.

36. a) İstanbul ve benzeri yerlerde kış konfor ikliminde nemlendirme sistemine Ankara, Erzurum gibi soğuk bölgelere göre ; çok daha kısa sürelerde ihtiyaç duyulmaktadır. Buna karşın nemlendiricilerin getirdiği işletme ve bakım zorlukları, kuruluş ve işletme maliyeti, sistemi ekonomik olmaktan uzaklaştırmaktadır. Ayrıca nemlendirmenin su ile yapılması nemlendirici havuzlarında durgun suda bakteri üremesine ve bakterilerin hava ile büro hacimlerine neden olmaktadır. Nemlendiricilerin tesis edilmemesi halinde aşağıdaki avantajlar sağlanacaktır.

– İlk kuruluş maliyeti azalacaktır.

– Su tasfiye cihazı kapasitesi azalacaktır.

– Nemlendirme pompaları ve armatürleri ile nemlendirme otomatik kontrol sistemi tesis edilmeyecektir.

– Yer tasarrufu sağlayacaktır.

– Su ve enerji gibi işletme giderleri azalacaktır. (Özellikle buharlaşma için harcanacak enerji işletmede çok büyük maliyetler getirmektedir.

b) Nemlendirici kullanılacaksa

– Sanayi tesislerinde buharlı tip

– Konfor tesislerinde ise elektrik ısıtıcılı buharlı nemlendirici kullanılmalı yoğuşan su mutlaka drenaja verilmeli , geri dönüş olmamalıdır.

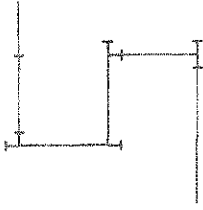
37. Pompa emiş ve basma kollektörlerinde klima santrali serpantinleri giriş ve çıkışında ,chiller ve kondenser giriş çıkışlarında manometre edilmelidir.
38. Soğutma kulelerinde buharlaşma olduğu için, suyun kireç oranı sürekli artacaktır. Bu nedenle sabit bir miktar su (az miktarda) sürekli direne edilir.

V.A.V. SİSTEMLERİ

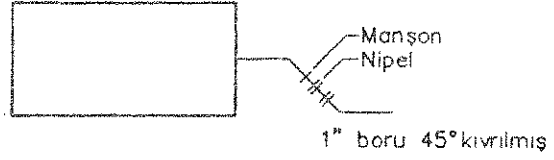
1. sistemlerinde kış işletmesinde kapasite kontrolunun yapılması V.A.V. santralından sabit sıcaklıkta (16°C mertebesinde) hava üflenir. Ortam sıcaklığı yüke bağlı olarak düştükçe V.A.V kutusu ortalama üflenen havayı kısma başlar. Hava miktarı %30 mertebesine kadar kısılır. Bu değerden sonra hava debisi sabit kalır ve ısıtıcı serpantin devreye girerek havayı ısıtmaya başlar. Böylece ısıtma ihtiyacı olduğunda, odaya sabit %30 debisinde sıcak hava üflenir. Ters yöndeki gelişmede ; yani ısıtmadan soğutmaya geçişte ise, önce ısıtıcı devreden çıkar, sonra soğuk hava miktarı giderek artırılır.
2. V.A.V sistemlerinde basınç sensörü ana besleme kanalı uzunluğunun ortasına yerleştirilmelidir. Sensör fana asla yakın olmamalıdır.
3. V.A.V kutularındaki ısıtıcılar orjinal elektrikli ısıtıcılardır. Bu ısıtıcıların pek çok üstün yanları vardır. Türkiye'deki uygulamada ise elektrikli ısıtıcı yerine sıcak sulu serpantinler kullanılmaktadır. Elektrik enerjisi kullanmanın getirdiği kazanca karşılık ; ilave borular , kontrollar, servis ihtiyaçları ile daha pahalı ve işletimi zor bir sisteme gidilerek bu ödenmektedir. V.A.V kutularına monte edilecek ısıtıcılar (özellikle büyük çarşıların dükkanlarında) elektrikli tip olmalıdır. Çünkü ısıtma süresi günde bir veya birkaç saati geçmemektedir. Sonuç olarak V.A.V kutularının çıkışlarına sulu tip ısıtıcı monte edilerek orjinal sistem deyim yerinde ise sulandırılmıştır.
4. VAV sistemlerde; cihazlar cam önleri ve iç taraflar için farklı boyutta seçilmelidir.
5. VAV kutusundan sonraki tüm kanallarda akustik izolasyon olmalıdır. Veya akustik izolasyon özelliği olan özel polyester flexible kanal kullanılmalıdır.
6. Çarşı ve dükkanlarda aydınlatma yükü 100 W/m² alınmalı. VAV kutularından sonraki spiral kanal uzunluğu 4 mt. den fazla olmamalı, 1-2 mt. mertebesinde olmalıdır.

FAN-COİL CİHAZLARI

1. Döşeme tipi fan-coillerin altına bitmiş döşeme kotunda ve terazisinde beton kaide dökülmelidir. Önce fan - coiller kaide üzerine monte edilir, sonra branşmanları yapılır. Tüm kolon ve branşmanların kaynaklı yapılmasını öneririz (siyah borular). Drenaj boruları galvanizli borudan yapılmalıdır.
2. Kazan dairesindeki drenaj boruları
 - a) Kazan dairesinde drenaj boruların sonuna 4" galvaniz borudan sifon yapılmalıdır. (Şekil 5)
 - b) Tüm drenaj boruları galvaniz çelik olmalıdır.
 - c) Fan - coil drenajlarında en küçük çaplı boru 1" olmalıdır.
 - d) Alt katta yatay toplamada 2" boru kullanılmalıdır.
 - e) Fan - coil drenaj hortumu 1" borunun içine girecek ve dıştan bağlanacaktır.
 - f) Fan - coillerin drenaj borusuna bağlanırken Şekil 6'daki detay uygulanabilir. Yalnız dirseğe hortum sokulmamalıdır. Tıkayabilir.
 - g) Kapama vanaları ve pislik ayırıcıları boru çapında (veya daha büyük) kullanılmalıdır.



Şekil 5. Kazan dairesi drenaj sifonu detayı



Şekil 6. Fan-coil drenaj borusu

3. Sifon çalışan fan-coil altına kolon boşaltma musluğu konulmalıdır. (Şekil 4)
4. Fan-coiller kat tablosundaki bir şalter ile durdurulabilmelidir. Akşam çıkışta her kat tablosundaki aydınlatmadan bağımsız bir şalter ile fan-coil fanları durdurulabilir.
5. Fan - coil termostatlarının yeri ,
 - a) İç duvar üzerinde 1.50 cm. seviyesinde
 - b) Fan - coil çıkış havasından etkilenmeyecek konumda
 - c) Güneş almayan kullanımı kolay yerlerde olacaktır.
6. Üstten dağıtım sistemlerinde, alttaki fan - coilere çamur toplanmaktadır. Fan-coil gidiş borusunu min. 1 olarak kazan dairesine kadar devam ettirmek gerekir.
7. Fan - coilin esnek boru ile bağlanmasını öneririz.
8. Fan - coil tavaları yoğuşmaya karşı izole edilmelidir.
9. Fan - coil vanaları drenaj tavası içinde kalmalıdır. (Fan-coil tavası vanayı da içine alacak kadar büyük olmalıdır.
10. Fan - coil seçimleri için toplam ısı ve duyulur ısı oranları ayrı ayrı kontrol edilmelidir.
11. Otellerde ve ofis binalarında Fan - coil termostat kontrolüne rağmen zon yapılmalıdır. Müşteri veya kullanıcı oda termostatını sonuna kadar açmakta ve enerji kaybına neden olmaktadır. 4 cephede 4 ayrı eşanjör ve zon sistemi olmalıdır.
12. Fan - coil fanına oda termostatı ile kumanda etmek fan sesini kesikli duymak anlamına gelir. Sürekli ses rahatsız etmez. Fan devreye girip çıkarken, ortaya çıkan kesikli ses rahatsız eder.
13. Sifon çalışan fan-coil cihazlarına boşaltma musluğu monte edilmelidir.
14. yollu vana, kullanılarak fan-coillerin bilhassa ara mevsimlerde konvektör gibi çalışarak katları aşırı ısıtması önlenmelidir.
15. Büyük ticari yapıların iç zon fan-coil sistemi otomatik kontrol sisteminde, change over sistemi kullanılarak kış yaz konum değişikliği otomatik olarak sağlanmalıdır.
16. Fan - coil drenaj hortumlarının drenaj borusuna bağlantısı yapılırken, boruya dış açılmalı ve ince bir keten sarılamalı, sonra hortum geçirilip kelepçe ile sıkılmalıdır.
17. Kaj içine alınacak fan-coiller gizli tip (Galvanizli ve boyunlu tip) seçilmelidir. Otel odaları haricindeki binalarda tavan tipi fan-coil ve split cihaz kullanmaktan kaçınılmasını öneririz. Tavandaki cihazın
 - a) Filtre temizliği, bakım ve servisi güçlük yaratmaktadır.
 - b) Asma tavan elemanını söken teknisyenin parmak izleri (leke) asma tavanda çoğunlukla kalmaktadır.
 - c) Cihazın alt kısmındaki bölgede genellikle iyi konfor şartları sağlanamamaktadır.
18. Tavan tipi fan-coil kullanılan yerlerde (otel gibi) soğutma devreye alınmadan önce fan-coil altındaki ahşap kapaklar açık bırakılmalıdır.
 - a) Kontrol nedeniyle,
 - b) Su damlarsa ahşabın çürümemesi için.
19. Fan-coil sistem tasarımında taze havanın fan-coil arkasındaki delik veya ızgaradan (dış ortamdan) alınması yerine, taze hava santrali, kanallar ve menfezle odaya verilmesi daha doğrudur. Fan-coil taze havayı delik veya ızgara ile dış ortamda olması halinde aşağıdaki sakıncalar oluşur.
 - a) Dışarıdan ses ve gürültü gelir.
 - b) Dış hava alımı nedeniyle filtreler çabuk tıkanır.
 - c) Soğuk bölgelerde (çok soğuk olan tatil günlerinde İstanbul'da dahil) serpantinlerin donma riski vardır.

- d) Rüzgarlı havalarda, dış hava kontrolsüz olarak içeri girerek konfor şartlarını bozar.
- e) Yaz işletmesinde ise üfleme havası sıcaklığı 14°C'dir. Ortam sıcaklığı hava miktarı azaltılıp artırılarak kontrol edilir. %30 min.hava debisine ulaşıncaya, havanın daha fazla kısılması önerilemez.

SPLIT KLİMA CİHAZLARI

- Split cihazlarda iç dış ünite mesafesi boru çapı tablosunda dikkate alınmalıdır. Gereğinden küçük seçilen boru çapları cihaz kapasitesinde düşmelere neden olur.
- Heat-pump cihazların +7 °C değerinden düşük sıcaklıklarda ısıtma modunda çalışmasında defrost nedeniyle performansında düşmeler meydana gelir. Kullanılan yerin dış sıcaklık değerlerine göre bu düşüm dikkate alınmalı ve heat pump tipi cihazlar çok düşük sıcaklıklarda ısıtmada kullanılmamalıdır. Ayrıca bu cihazların ısıtmada kullanılmasında,
 - Bina iyi izole edilmiş olmalı,
 - Hava sızıntıları çok az olmalı.
 - Dış ünite kışın güneş alan yere monte edilmelidir.
- Split cihazlarda yüksek uygulamalarda (kot farkı) kompresörün altında karter ısıtıcı olmalıdır ve zaman geciktirici kullanılmalıdır.
- Kanal tipi split klima cihazı kullanılan binalarda egzost havası (mutfak vb. hariç) dış ünitelerin üzerine üflenerek verim artırılabilir, defrost sayısı azaltılabilir

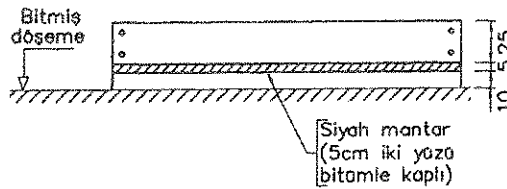
HASTANE KLİMA VE HAVALANDIRMASI

Hastane klima ve havalandırma esasları DIN 1946 Kısım 4'te ve ASHRAE Handbook'larında verilmiştir. Burada esaslardan alınan ve önemli görülen bölümlerin altı çizilmiştir.

- Taze hava emiş menfezi, toprak zemine yakın yerde mikroorganizma ve toz bulunduğundan, toprak zeminden en az 3m yüksekte olmalıdır.
- Egzost gazları mümkün olduğu kadar çatı üzerinden atmosfere atılmalıdır. Yüksekliği, konumu ve egzost menfezinin yapısı, kendi binasına ve komşu binalara zarar vermeyecek ve rüzgar etkisi ile egzost havasının tahliyesi mümkün olacak şekilde belirlenmelidir.
- Hava kanalları, dirsekler ve bağlantı elemanları partikül birikmelerini önleyecek şekilde aerodinamik yapıda olmalıdır ve dışarıdan veya dışarıya hava sızdırmaları olmayacak şekilde sızdırmaz olmalıdır.
- Taze hava emiş kanalları, bina içindeki istenmeyen pis havayı emmesi ve buna bağlı olarak hastane enfeksiyonu tehlikesini önlemek için DIN V24194 Kısım 2 sızdırmazlık sınıfı II'ye uygun olmalıdır. Bu nedenle, taze hava emiş menfezi ile hava verilecek oda arasındaki mesafenin çok uzun olması durumunda, kısa emiş hattı ve uzun basma hattı, uzun emiş hattı ve kısa basma hattına tercih edilmelidir.
- Emiş menfezi ile klima santrali arasındaki kanal içini temizlemek, dezenfekte etmek için yeterli sayıda temizleme kapakları olmalıdır.
- Birden fazla besleyen klima santrallerinde her katın branşman hatlarına damper monte edilmelidir.
- Temiz oda şartlarının sağlanması için odalara temin edilen hava miktarları ve odalar arasındaki hava akışı hayati önem taşır. Bunu en iyi biçimde temin edebilmek için hava beslemesinde Sabit Hava Debili (C.A.V) kutular kullanılmalıdır.
- Yüksek oda şartları gerektiren karışık akımlı hava kanal sistemli ameliyat odalarında en az 2400 m³/h besleme havası debisi gerekir.
- Kullanım zamanının dışında çalıştırılmaması gereken besleme ve egzost kanalları, hava akışı olmayacak şekilde sızdırmaz damperlerle kapatılmalıdır.

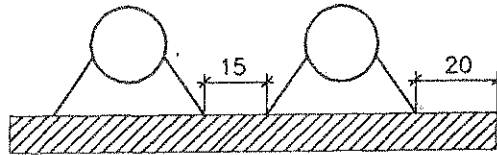
KLİMA GENEL TESİSATI

1. Santrifüj pompalarının emişinde dirsek vs. gibi akışta rahatsızlık yaratacak eleman bulunmamalıdır. Pompa girişinde istenen düz boru uzunluğu (dirsekten sonraki mesele), boru çapının en az 10 katı kadar olmalı. Aksi halde verim düşer veya özel bağlantı elemanı kullanmak gerekir.
2. Pompalanan suyun içinde %2 oranında hava varsa pompa verimi %20 düşer.
3. Sürekli çalışan 3 HP den büyük pompalar d/d olmalı. 2800 d/d pompaların elektrik motorlarının fanları çok ses yapmaktadır
4. Binaların işletme giderleri içinde elektrik, yakıt, su genellikle 1. Sırayı almaktadır.
5. Enerji sıkıntısı olduğunda; binadaki fazla enerji tüketimi (büyük motor güçleri, ısı kaybı ve kazancının fazla olması sonucunda) jeneratörün de büyük kapasitede seçilmesine (ilk yatırım maliyeti, yer kaybı v.s.) neden olacaktır.
6. Servis bakım ve onarım için şaft kapakları yerine şaft kapaları bırakılmalı.
7. Pislik ayırıcı boru çapından büyük konmalı ve en az 1 ½" olmalı.
8. ½" dahil daha büyük kollektörlerin bombeleri preste basılmış olarak imal edilmelidir.
9. Pompaların altına yapılacak temel detay şekil 7'de verilmiştir.



Şekil 7. Pompa temel detayı

10. Fan-coil ve klima santrallerinin drenaj boruları izole edilmelidir.
11. Pompaları monte ederken iki pompanın arasında 15 - 20cm mesafe bırakılmalı, pompa temelleri bu ölçülere göre boyutlandırılmalıdır. (Şekil 8)



Şekil 8. Pompa temel ölçüleri

12. Kullanma suyu boruları terlemeye karşı izole edilmelidir.
13. Su seviyesi kontrol elektrotları 6 Atü'ye kadar kullanılabilir.
14. Genel not : Cihazlardaki suyu boşaltma, hava alma, tüplerinin boşaltma vb. vanalarını mutlaka ayrı ayrı borularla bağlayalım. Uçları görünen bir yere boşaltsın
15. Basınç düşürücülerinin (ST) çıkışındaki basınç, akış anında istenen basıncı sağladığı halde, sistem durduğu zaman basınç yükselebilir.
16. Termal bölgelerde sıcak su, çift eşanjör (özel imalat paslanmaz vb.) kullanmak kaydı ile,

- a) Kullanma suyu ön ısıtıcısı,
- b) Klima santrali primer hava ısıtıcısı,
- c) Bina ısıtma vb. amaçları ile kullanılabilir.

17. Pnömatik kontrol sistemlerinde hava kompresörlerinde çıkış havası evoperatörden geçirilerek soğutulmalı ve nemi alınmalıdır. (rutubetli hava problem yaratabiliyor.) Ayrıca yağ ayırıcı kullanılmalıdır.
18. Yüksek blok pompaları pik döküm yerine çelik gövdeli ve fanlı olmalı.
19. Beton kaide mantar üzerine yapılmalı mantar üzerindeki beton kaidelerin ağırlığı cihaz ağırlığının 2,5 - 8 katı olmalıdır.

20. Demir boru serpantinlerde buhar kullanıyorsa 0,5 Atü den sonra patent boru kullanılmalıdır. Normal borunun max. Kullanma sıcaklığı 120°C olup buharda kullanılmalıdır.
21. Klima santralleri ve fan-coillerin montajı tamamlandıktan sonra drenaj tavalalarına su dökülerek test yapılmalıdır. Genelde bu işlem yapılmadığı için sistem işletmeye alındıktan sonra problemler ortaya çıkmaktadır.

- a) Fan-coil yatay monte edilmediğinden (terazi ile kontrol fan-coilin kısa ve uzun kenarlarından ayrı ayrı yapılmalıdır.)
- b) Drenaj tavası ile drenaj borusu bağlantısından,
- c) Drenaj tavalarındaki imalat hatalarından,
- d) Drenaj borusundaki tıkanıklıklardan,

Soğutma serpantininde yoğunlaşan su döşemeye dökülmektedir.

22. Pislik ayırıcılar pompa emişinde olmalıdır. (Pompayı korumak için)
23. Pompa giriş ve çıkış kollektörlerine boşaltma vanası konulmalıdır.
24. Kollektör vb. boşaltmaları açıkta olmalıdır. (Su kaçıran vanaların tespit edilmesi için)
25. Pompa çıkışındaki manometreler dirseklerden sonraya alınmalı, altlarına vana ve helezon monte edilmelidir.
26. Kazan dairesi, makine dairesi (bodrumda, ara katta, çatı katında vb) gibi hacimlerde ses ve titreşim ile ilgili önlemler konfor tesislerinde önem kazanmaktadır.

- a) Cihaz seçerken ses seviyesi düşük cihazlar seçilmelidir. (Kaliteli marka, düşük devirli motor, gaz yakıtta atmosferik brülör vb.)
- b) Oluşan sesin binaya iletilmemesi için önlemler alınmalıdır. Cihazların konacağı yerin seçilmesi, duvarların kalın ve dolgu malzeme ile, tavanın asmolen yapılması, çift cidarlı saç kapı kullanılması vb.)
- c) Akustik önlemler alınmalıdır. (makine dairesine akustik tavan yapılması, pompa ve cihazların altına mantarlı kaide yapılması klima cihazları çıkışına susturucu ve akustik izolasyon yapılması)

27. Pompa montajında kollektörler askıya tam alınmalıdır. Aksi halde pompaya gelen yük nedeniyle, motor-pompa eksenini bozmakta mil eğilmekte veya kavrama bozulmaktadır. Titreşim önleyiciler kullanılmış ise, bu daha fazla önem kazanmaktadır.
28. Ofis yapılarında toplam elektro mekanik tesisat için yer ihtiyacı inşaat alanının %8 ile 10'u arasındadır. Tipik ofis katlarında çevre üniteleri inşaat alanının %1 ile 3'ü arasında yer tutar. Öte yandan iç şaftlar %2 daha fazla alana gereksinim gösterirler. Bu nedenle kanallar, borular ve ekipmanlar her katta inşaat alanının yaklaşık %3 ile 5'i yer ihtiyacı gösterirler. Elektrik ve sıhhi tesisat için her katta ilave %1 ile 3 oranında yere gereksinim vardır.

SU SOĞUTMA GRUPLARI

1. Soğutma grubu adetlerini tayin ederken, cihazların %30 kapasitenin altında çalışmaması sağlanmalıdır. Soğutma kompresörleri %30 kapasitenin altında çalıştırıldıklarından sorun yaratmaktadırlar.
2. Birden fazla chiller mevcutsa, sıra kontrol cihazı kullanılmalıdır. Sıra kontrol cihazı gidiş veya dönüş suyu sıcaklığını kontrol edebilir.
3. Çok özel bir neden yoksa, 300.000 kcal/h kapasiteye kadar 1 adet soğutma grubu yeterlidir.
4. Chiller devresi pompaları kuru rotorlu tip olmalıdır. Islak rotorlu tip pompada suya ısı aktarılmaktadır.
5. Gücü 15 KW değerinden büyük olan pompalar değişken devirli (frekans kontrollü) seçildiğinde kendisini makul bir sürede amorti edebilmektedir.
6. Ses, titreşim, ömür, bakım avantajları nedeniyle chiller pompaları 1450 d/d seçilmelidir.
7. Aynı şekilde fan devir sayısı seçerken a) gürültü, b) rulman ve cihaz ömrü, c) servis bakım sıklığı dikkate alınmalıdır.
8. Soğutma grubunun bulunduğu hacimde freon gazı kaçakları aşağıda toplanabileceği için, egzost sistemi yapılması halinde döşeme seviyesinden de hava emişi sağlanmalıdır. Su soğutma

- gruplarının kapalı yerde bulunması halinde, gaz kaçağı olduğunda sinyal verecek bir dedektör kullanılmasını tavsiye ederiz.
9. Soğutma grupları seçiminde 600.000 kcal/h kadar soğutma kapasitesinde pistonlu kompresör, 600.000 - 1.200.000 kcal/h arası soğutma kapasitesinde vidalı kompresör 1.200.000 kcal/h den büyük soğutma grupları kullanmayı tercih ediyoruz. Soğutma grubu adetlerini tayin ederken cihazların %30 kapasitesinin altında çalışmaması önemlidir. %30 kapasitenin altına iniliyorsa birden fazla sayıda cihaz kullanılabilir. Birden fazla chiller varsa sıra kontrol cihazı kullanılmalıdır. Sıra kontrol cihazı gidiş veya dönüş suyu sıcaklığını kontrol edebilir. 300.000 kcal/h kapasiteye kadar (çok özel bir neden yoksa) bir adet soğutma grubu seçmek yeterlidir.
 10. kullanan cihazlar 2015 yılına kadar, F-22 2025 yılına kadar üretilecektir. F-23 ve 134 kullanan cihazlar 2030 yılına kadar, F-23 - 134 2040 yılına kadar üretilecektir. F-11 ve 12 kullanan cihazlar üretimden kaldırılmıştır.
 11. Türkiye CFC gazları ile ilgili Montreal protokoluna imza koyan ülkelerden biridir.
 12. Troposferde bulunan ve dünyaya sera etkisi yapan karbondioksit (CO₂) ve metan (CH₄) gazlarındaki artış sebebiyle sera etkisinin artması ve sıcaklığın yükselmesi söz konusudur. Bugünkü gidişatla tahmin edilen artış on senede, 0,4 °C değerindedir. Ancak intergalaktik çağla, buzul çağını ayıran sıcaklık farkının 5°C olduğunu da unutmamak gerekir.
 13. Yedek soğutma grubu seçmek (çarşılarda ve benzeri binalarda) daha doğrudur.
 14. İstanbul'da su problemi vardır. Şartlandırılmış su çok pahalıdır. Hava soğutmalı soğutma grubu seçmek daha uygun.
 15. Kondenser ve chiller pompalarının giriş ve çıkışlarına flanşlı tip titreşim absorberi konulmalıdır.
 16. Chiller, kondenser, klima santrali boruları serpantinler çıkabilecek şekilde yukarıdan flanşlı olmalıdır.
 17. Chiller ve kondensör sularını boşaltmak için boşaltma alt noktadan olmalıdır.
 18. Hava soğutmalı grup ve santrallerin serpantinleri Akdeniz iklimine (tozlu iklim) uygun tip (kanat araları geniş) seçilmelidir. Kaba filtre + torba filtre kullanılmalıdır.
 19. Kondenser küçük olursa kondenzasyon basıncı yüksek olur. Verim düşer ve elektrik tüketimi artar. Kompresör ömrü kısalmır. Kompresör ömrü Avrupa'da 20-25 sene, bizde yaklaşık 4-5 sene mertebesindedir.
 20. Expansion valfin kısma aralığı %100 ile %20'dir.
 21. Water Regulating valf. max. 100.000 kcal/h kapasiteli sistemlerde kullanılır. Gaz basıncına göre su debisini ayarlar.
 22. Kondenser lame aralıkları Türkiye şartlarında (toz olduğu için) 4mm olmalı.
 23. Sistemler en az 24 saat, idealde 48 saat vakumda kalmalıdır.
 24. Drier değişimi ilk devreye almada en geç 1 ay sonra yapılmalıdır.
 25. Alçak basınç presostadı doğru ayarlanmalıdır.
 26. Devredeki her yabancı madde (su buharı dahil) sistemde asit yapar. Asit ise motor sargılarını eritir.
 27. Yarı hermetik - hermetik sistemlerde motor yandığında devrede fazla miktarda asit oluşur ve bu asit kondenser ve evaporatör borularına sıvanır.
 28. Temizleme için ;
 - a) Freon 11 ile (sıvı olduğu için pompa ile basılır.) Pratik yöntem bir basınçlı kabın altına Freon 11, üzerine azot basılıp devreye Freon 11 basılmalıdır. İlk çıkan atılır. Sonra çıkan freon 11 ikinci kez basılabilir.
 - b) Sonra azot basılır. (Azot kalan su buharını almak için (kurutucu) ve sistemde kaçak kontrolü için basılır.)
 - c) Vakuma alınır.
 29. Fabrikada yapılan hava soğutmalı sistemlerde borular şişirilirken yağ kalabilir. Bu yağ trikloretilen ile temizlenir.
 30. Amonyak sistemlerin, ilk yatırım düşüktür, bakır boru kullanılmaz ancak çelik boru kullanılabilir. Amonyak zehirlidir ve kanserojendir. V.S.A. standartlarında amonyak kullanımı toplu yerlerde yasaklanmıştır.
 31. Su soğutmalı kondenserlerde kondenser girişinde regülatör valf kullanılmalı.
 32. Chiller ve kondenser pompaları basma tarafına flow-switch monte edilmelidir.
 33. Chiller pompaları ve kondenser pompaları chiller ve kondensere basmalı, büyük basınç kaybı pompa çıkışında olmalıdır. Aksi halde pompalarda kavitasyon daha fazla olur, tesisat daha çok hava yapar. Genleşme deposu da pompa emişinde olmalıdır. Ayrıca chiller pompasının daha az soğuk olan su ile çalışması, pompa izoleli bile olsa, yoğuşma oranını ve ısı kazancı azaltır.

HAVA KANALI UYGULAMASI

1. Hava kanalı uygulamalarında uzun hatların tek kanal ile beslenmesi ilk ve son menfez arasında hava hızı açısından büyük farklar doğurmakta ve hava ayarı yapılamamaktadır. Bu durumda kanalda zonlama yapılmalı ve uzun hatlar için booster fan kullanılmalıdır.
2. Kalorifer tesisatında basınç kayıpları mSS, havalandırma tesisatında basınç kayıpları mmSS olarak hesaplanır. Yani hava kanalı dizaynında basınç kayıpları en aza indirilmelidir. Ayrıca her menfeze kadar olan basınç kayıplarının da eşit olmasına çalışılmalıdır. Kalorifer tesisatında hızların artması durumunda sistem kapalı olmasına rağmen ses oluşur ve oluşan bu ses duyulabilir. Havalandırma tesisatında ise ; hız arttığında menfezlerin ucu açık olduğu için oluşan ses dışarıdan daha fazla duyulur. Kolon klapeleri menfezlerden en uzak noktaya monte edilmelidir. (Kolon klapeleri ses kaynağıdır.) Konfar tesislerinde menfezler hava hızının yüksek olduğu kanalların üzerine veya yakınındaki branşmanlara yerleştirilmemelidir.
3. Ofis blokları için hava hızları,

GOODMAN UYGULAMASI V.A.V UYGULAMASI

| | | |
|---------------------------|-------|--|
| Besleme menfezleri | - 2,5 | - 2,5 |
| Emiş ve egzost menfezleri | - 3 | - 3 |
| Dış hava panjuru | - 4 | - 4 |
| Branşman Kanalları | - 4,5 | V.A.V box sonrası - 4,5 V.A.V. box öncesi - 10 |
| Ana kanallar | - 6 | - 15 |

4. Statik basınç kayıpları açısından dengeli olmayan kanallarda hava ayarı teorik olarak kanal üstü damperlerin kısılması ile yapılabilir. Ancak pratikte çok kısılınca ses oluşmaktadır. Bu nedenle cihaz çıkışına uzak ve yakın olan kanalların basınç dengelenmesi damperlere güvenmeden yapılmalıdır. Dengeleme için kısa kanalın çapı, hava hızını kabul edilir değerlerin üzerine çıkarmadan bir veya iki çap küçültülmelidir. İlk menfezin hava damperinden yaklaşık 6 m veya daha fazla uzakta olmasına dikkat edilmelidir.
5. Hava dağılımı yapılırken, büro mahallerinde, 2,8 mt. kat yüksekliğinde anemostat başına yaklaşık 7500 BTU/h kapasite alınabilir. Bir yerden 7500 BTU/h den daha fazla soğuk hava üflemesi halinde (duvar ve cam tipi klima cihazlarında olduğu gibi) ortamda ciddi sıcaklık farklılıkları ve istenmeyen hava hareketleri oluşmaktadır. Kanallı tip klima cihazı yerine salon tipi klima cihazları ile soğutma yapmak veya çok büyük miktarlardaki havayı bir menfezden ortama vermek ısıtmada radyatör yerine sobanın tercih edilmesine benzer. Menfezler yerleşiminde sorun varsa dahi, 10.000 BTU/adet menfez kapasitesinin aşılmasını öneririz.

V.A.V. SİSTEM

1. V.A.V boxların zonlanması dikkat edilecek hususlar şunlardır. Mahallerin kullanım amaçları ve buna bağlı olarak insan yoğunlukları farklı ise (Mesela çay salonu günün belli saatlerinde insan sayısı değişmeden gün boyunca kullanılır.) Böyle yerleri farklı zonda almak hatta ayrı bir klima santrali monte etmek gerekir. Eğer kullanım amacı aynı olan bölünmüş mahaller var ise bu durumda yön, belirleyici kriterdir. Aynı yöne bakan odaların bir arada zonlanmasına dikkat edilmelidir.

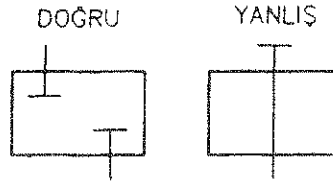
2. V.A.V çözümde hava miktarı yüksek olduğundan dönüş havası asma tavan içersinden toplanıyor ise tavanda bırakılacak hava geçiş kesitine dikkat edilmelidir.
3. V.A.V uygulamalarında kanal kesitleri daha büyüktür. Kanal adedini arttırarak kesit, dolayısı ile asma tavan yüksekliği düşürülebilir. Ancak bu uygulamada V.A.V. box seçimi yapıp yüksekliği belirlendikten sonra kanal hesabı yapmak daha doğrudur.
4. V.A.V uygulamalarında, V.A.V. box ile anemostat arasında flexible kanal kullanılması tercih edilmez. Nedenleri :
 - a)Bu bölge zamanla pislik yuvası haline gelir.
 - b)Yüzeyin pürüzlü olması ve malzeme yoğunluğunun az oluşu nedeni ile ses oluşturur ve basınç kayıpları çok yüksek olur.
 - c)Alüminyum yerine cam yünü izoleli naylon (plastik) esaslı kanal uygulaması yaygınlaşmaya başlamıştır.
5. V.A.V kutusu ile anemostat arasında akustik izoleli hava kanalları kullanılmalıdır.

HAVALANDIRMA NOTLARI

1. Büyük ve tek odaların hava ile şartlandırılmasında dönüş havasını odadan ayrı bir kanalla toplamak yerine, asma tavanı veya yükseltilmiş döşemeyi plenum olarak kullanmak ve bu plenumdan tek noktadan emiş yapmak uygun ve avantajlı bir çözümdür.
2. Sabit debili klima santrallerinde, çift devirli fan kullanılması büyük ekonomi ve kolaylık sağlar. Özellikle yaz-kış hava debileri geçişleri ve sistemin kısmen çalıştırılması hallerinde bu yarar kendini gösterir.
3. Dış hava miktarları hesaplanırken, sigara içilen hacimlerde $60\text{m}^3/\text{kişi}$ değeri alınmalıdır. Dha düşük havalandırma değerleri ile projelendirme yapıldığında, havalandırma uygulamada yetersiz kalmaktadır. ASHRAE daha düşük bir değer vermektedir. Ancak Türkiye'de yaşayan insanların sigara içme oranı daha yüksektir.
4. Yüksek basınçlı havalı sistemlerde, kaçaklar çok önemlidir. Kaçak oranları %30 değerlerine ulaşabilir. Bunun için bu sistemlerde mutlaka conta sızdırmaz kanal kullanılmalıdır.
5. Fan basıncı hesabında, hava filtresinin direnci, temiz ve tam kirli hallerdeki dirençlerin ortalaması olarak alınmalıdır.
6. İki kademeli filtre seçildiğinde, aradaki fark iki değerinden fazla olmamalıdır.Örneğin EU2 ve EU4 gibi...
7. Taze hava santralleri yaz - kış 22°C sıcaklıkta hava üfleyecek şekilde seçilmelidir. Türkiye koşullarında büro planlaması iyi yapılmıyor. Kullanım maksadı değişiyor ve insan sayısı daha fazla olabiliyor. Bu nedenle mutlaka bir emniyet sayısı gözönüne alınmalıdır.
8. Booster fan kullanımı mantığı çoğunlukla bilinmemektedir. Birbirinden çok farklı dirençlerde hava kanalları tek fanla beslenmeye çalışılmaktadır. Böyle durumlarda fan seçimi kritik devreye göre yapıldığından, gereğinden büyük fanlar ortaya çıkmakta ve direnci az olan devrelerde kısma suretiyle direnç dengelenmesi yapılırken enerji ziyan edilmektedir. Bunun yerine farklı dirençlerdeki paralel hava kanalları içinde en düşük dirence sahip olana göre fan seçildiğinde ve yüksek dirence sahip kollarıda fark direnç booster fanlarla karşılandığında büyük tasarruf imkanı doğmakta ve sistem çok daha mükemmel dengelenmektedir.
9. Garaj havalandırması için büyük kapasiteli aspiratörler ve büyük kesitli hava kanalları kullanılarak yerine ; kuranglez yapıp, bu kuranglezlere alt ve üst kotlarda hava basan aksiyal fanlar ; (herbiri $1000 - 2000 \text{ m}^3/\text{h}$ kapasiteli düşük basınçlı fanlar) veya booster fanlar monte etmek daha uygun bir çözümdür.
 - a)Kenarlara monte edilmiş bile olsa hava kanallarının aşağı sarkması ve kullanım alanlarını daraltması söz konusudur. Kanalların keskin kenarları insanların başını vurma riski yaratmaktadır.
 - b)Küçük kapasiteli çok sayıda fan ile garaj egzostu yapılması kuruluş maliyeti (%50 daha ucuz) ve bir fanın arıza yapması halinde (veya servis sırasında) diğerlerinin çalışmaya devamı suretiyle çalışma güvencesi avantajları vardır.

- c)Booster tip veya klasik aksiyal tip fanlar hız anahtarı ile birlikte monte edilirse, sürekli max. Kapasitede aspirasyon yerine, ihtiyaç oranında çalışacaklardır. Kapalı ortamların ortalama egzost havası miktarı, çoğu zaman kullanılan cihaz kapasitelerinin yaklaşık %10 - %40'ı arasında kalmaktadır.
- 10.Çatıdaki veya uzaktaki aspiratörlerin ve tüm motorlu cihazların elektrik tabloları çatıda aspiratör yanında (cihazların yakınında) kumanda ve kontrolleri ise kontrol ve kumanda odasında olmalıdır.
- 11.Banyolarda aspiratör kullanılmalıdır. Kimse cam açıp banyo yapmamaktadır.
- 12.İç hava kalitesi
- a)Kapalı binalarda yorgunluk vs. gibi şikayetler oluşmaktadır. Bunları %45'i havalandırma ile ilgilidir.
- b)İç hava kalitesi ; yerden 1,83mt. yüksekliğe kadar, yandan 60cm. mesafe içinde kalan hacim için araştırılır.
- c)Kanal sistemlerinin temizliği Batı Ülkelerinde bir sanayi haline gelmiştir.
- d)Hava kanallarında nem %30 - %60 arasında olmalıdır. %70'de mantarsal bakteriler üremektedir.
- e)CO2 1000 ppm'i geçerse problem başlar. 5000 ppm ölüme yol açabilir.
- 13.İç hacimlere iç hava sensörü konularak, havalandırma otomatik kontrol ile sağlanabilir. (sıcaklık - nem duyar elemanı gibi)
- 14.Gözün görebileceği toz 10 mikron büyüklüktedir. Oysa doğadaki tozun %99'u 1 mikron mertebesinde.
- 15.Mimarlara notlar
- a)İş merkezi planlamsında katlar farkı firmalarca kullanılacaktır. Her katta UPS odası + shaft + tesisat+ ayrı bir soğutma grubu olmalıdır.
- b)Taze hava emişte hava alma ağızı
-Yerden yüksekte,
-Trafik akışının en az olduğu bölgede olmalıdır.
- c)Klape damper yerlerinde sökülebilir klapeleer olmalıdır.
- d)Proje aşamasında test noktalarının belirlenmiş, mimarı ve tesisat projelerine işlenmiş olmaları gereklidir.
- 16.Yangın damperlerinin manyetik anahtarlı seçilmesi yerine, ilk yatırımı artırsa bile, elektronik kumandalı seçilmesi çok uygundur. Özellikle işletmeye alma döneminde şantiye elektriği kullanırken, enerji kesilmesi nedeni ile ciddi zorluklar yaşanabilmektedir. Sonuçta tekrar kurmakla başa çıkılmayıp telle bağlanarak şakıncalı bir çözüme gidilmelidir.
- 17.Klima santrallerinin damper motorlarına bağlandığı damper kolları konstrüksiyonuna çok dikkat edilmesi gerekir. Aslında detay gibi görünen bu ayrıntı çok önemlidir. Zira tüm hava kontrolünü yöneten elemanlar damperlerdir.
- 18.Yangın ihbar ve otomasyon sistemleri seçilirken bazı ihbarları otomasyon, bazılarını ise yangın ihbar aldığından ; koordinasyonun daha iyi sağlanması için aynı firmanın ürünü olması yararlı olacaktır.
- 19.Hava kanalları mutlaka (safe) contalı olmalı
- 20.Aspiratör ve klima santralı hava kanallarına (eğer önceden bir hesap yapılmışsa) cihaz çıkışından itibaren 10mt ve en az bir dirsekte akustik izolasyon yapılmalıdır. Akustik izolasyon yapılan yerde hava kanalı kesiti iç izole kalınlığı kadar artırılmamalıdır.
- 21.Yatay hava kanalları askıları sağlam yapılmalı ve sallanması önlenmelidir.
- 22.Çatıdaki veya uzaktaki aspiratörlerin ve (tüm motorlu cihazların) elektrik tabloları çatıda aspiratör yanında, (cihazların yanında) kumanda ve kontrolleri ise kontrol ve kumanda odasında olmalıdır.
- 23.Klasik tip hava kanallarında emici - verici tüm kenetler macunlanmalıdır.
- 24.Katlar aspiratör havası
- a)Adana gibi sıcak bölgelerde asansör, makine dairesine üflenebilir. (Sıcaktan asansör termiği atabiliyor.)
- b)teras kattaki soğutma kulesinin veya havalı kondenserin üzerine üflenebilir. Soğutma kulesinin veya hava soğutmalı kondenserin verimi artacaktır. Teras kattaki soğutma kuleleri kalorifer bacalarından uzağa monte edilmeli ve baca kule seviyesinden 3 m daha fazla yükseltilmelidir.
- 25.Pnömatik kontrol sistemleri kullanım yerleri,

- a) Büyük kapatma kuvvetlerinin gerektiği yerlerde (büyük debili santrallarda)
b) Patlama riski olan yerlerde (kimyasal madde ile ilgili yerler)
26. Otomatik kontrol sudan korunamadığından açık alana klima santrali monte etmekten olabildiğince kaçınılmalıdır. Açık havadan gelen (kurum, asit vs.) aşırı korozyon yaratmaktadır. Ayrıca yüksek blok çatılarında fazla rüzgar yükü, donma riski gibi sakıncaları vardır.
27. Merdiven basınçlandırma (yüksek bloklarda) hava verici vantilatörleri ayarlanabilir devirli, olmalı ve katların kapıları civarında basınç hissedicileri bulunmalıdır. Vantilatör gerektiği debide çalışabilmelidir.
28. Egzost aspiratörleri mutfak, cafe vb. uygulamalarda uçta olmalıdır. Koku dağılımı için + basınç yaratılmamalıdır.
29. Atriumlarda direkt egzost için rezervasyon bırakılmalıdır.
30. Sıcak hava basan vantilatörlerin debisi çok azalacaktır. Vantilatör seçiminde buna dikkat edilmelidir.
31. tesisat şaftları yapılırken döşemelerin karşısındaki perde duvarda beton çıkıntı olursa kalas konup çalışabilir. Yüksek bloklarda çalışma güvenliği için çalışılan şaftın alt katı da kalas ile kapatılıp çalışılmalıdır. (İşçi güvenliği için)
32. Mutfak davlumbaz kanalları 2,5 mm siyah saçtan kaynaklı üretilmeli ve izolasyonu yanmaz malzeme ile yapılmalıdır.
33. Davlumbazın yerden yüksekliği 185 cm (ocaktanyukarı 105 cm) olmalıdır.
34. Yatak katları egzost kanalları ses geçmesin diye ayrı ayrı kanal yapılmalıdır.
35. Banyo egzost menfezi küvet hacmi içinden bataryanın ters tarafından yapılmalıdır.
36. Kesintisiz güç merkezi hacimleri havalandırılmalıdır.
37. Sığınak hacimlerine ısıtma ve havalandırma tesisatı yapılmalıdır.
38. Cihazların lastik takozu Şekil 9'da görüldüğü gibi olmalıdır. Lastik takoz imalatçısı 1 lastik takozun taşıyacağı yükü vermelidir.



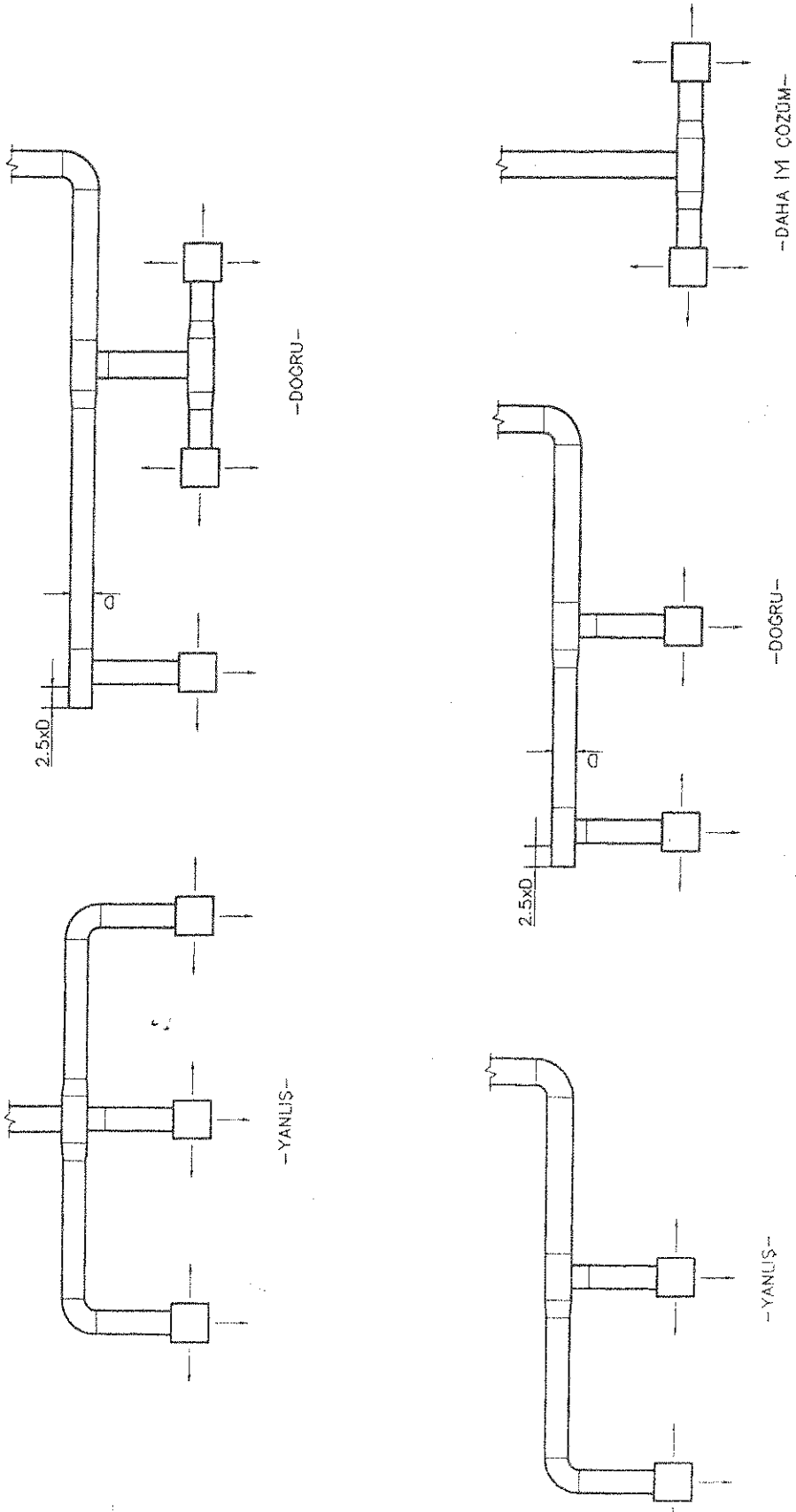
Şekil 9. Lastik takoz tipleri

39. Kayış iki tarafından ortaya doğru sıkıldığında (2,5 + 2,5) toplam 5 cm. esniyorsa idealdir. 3 ayda bir kayışlar kontrol edilmeli ve ayarlanmalıdır.
40. Öne eğik kanatlı (sık kanatlı) fanlarda direnç arttıkça motorun çektiği akım hızla azalır. Geriye eğik kanatlı tiplerde de aynı sorun var fakat daha ağır seyreder.
41. Kazan dairesine klima santrali ve aspiratör monte edilmelidir. Vakum etkisi ile kalorifer kazanındaki yanma bozulur.
42. Menfezlere hava dağıtımında mümkün olduğu kadar eşit uzunlukta kanallar kullanılmalı, eşit direnç yaratılmaya çalışılmalıdır. Bu konudaki örnekler Şekil 10'de verilmiştir.
43. Hava kanalı tasarımı yapılırken hiç hava damperi kullanılmayacakmış gibi düşünülmelidir.

- a) Hava damperi küçük ayarlar için kullanılmalıdır.
b) Hava damperleri menfezlere olabildiğince en uzak yerlere monte edilmelidir. (Damper geçişindeki hava hızının oluşturduğu sesin dışarıya duyulmasını önlemek için)

44. Akü odaları havalandırması için paslanmaz çelik aspiratör ve kanal olarak ise PVC boru kullanılmalı, galvaniz saç kullanılmamalıdır.
45. Kapalı yüzme havuzları egzost kanalı ve egzost fanı paslanmaz malzemeden yapılmalıdır. Kanal için örneğin Alüminyum kullanılabilir.
46. Büro binalarında katların egzost havası çatı arasına verilirse, kışın çatı arasısıcaklığı yükselecek ve ısı ekonomisi sağlanacaktır. Benzer ekonomi yaz iklimi için de geçerlidir. Ancak,

- a) Çatı arası ile katlar arasının sızdırmaz kapı ile ayrılması gerekir.
b) Sadece büro hacimlerinin egzost havası kullanılmalıdır.

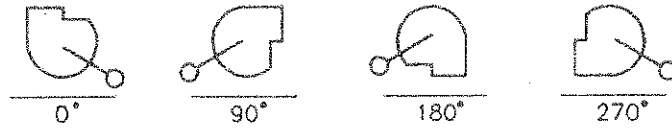


Şekil 10. Hava dağıtımında eşit direnç prensibi

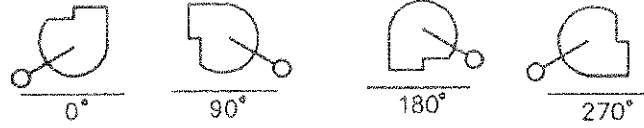
47. Yine büro, alışveriş merkezi vb. yapılarıdaki egzost havaları kokusuz ve kirlenmemiş olmaları şartı ile garaj havalandırmasında kullanılabilir.
48. Mutfak kafeterya gibi kokulu hacimlerin aspiratörleri ile emilen havayı taşıyan kanallarda negatif basınç olmalıdır. Eğer bu kanallarda (+) basınç olursa ve bu kanallar temiz hacimlerden geçerse koku sızması olabilir.
49. Hava kanallarında klapelelerden sonra kontrol kapağı konulmalıdır.
50. Hava kanalı askıları mümkün olursa, izolasyon üzerinden yapılmalıdır.
51. Devamlı çalışan mutfak aspiratörleri müşterek olabilir. Ancak farklı zamanlarda kesintili çalışan aspiratörler bağımsız olmalıdır.
52. Çamaşırhanelerde, üzerinde davlumbaz olan ütülerde davlumbazda yoğunlaşma meydana gelmektedir. Yoğuşan su ise damlayıp çamaşırlarda leke oluşturur. Bu nedenle silindir ütümüşleri, silindir içinden yapılmalıdır.
53. Otellerde yatak odaları arasında ses geçişinin önlenmesi için, ortak egzost kanallarında önlem alınmalıdır. Bu amaçla egzost kanalı branşmanlarını ses yutucu yerleştirilebilir veya her oda uzun bir branşman ile ana kanala bağlanır.
54. Asansör makine daireleri yazın yükselen sıcaklığa karşı aspiratörle havalandırılmalıdır. Yazın dış hava sıcaklığının yüksek olduğu yerlerde ise, asansör makine dairelerinin tavanı izole edilmelidir. Binada klima tesisatı varsa, büro hacimleri egzost havası kısmen asansör dairesine besilerek soğutma yapılır. Bu hava asansör dairesinden bir aspiratörle zorlanmış olarak veya dış hava panjurları ile doğal olarak dışarı atılır.
55. Havalandırma ve klima sistemlerinde hava kanalları montajı yapılırken, inşaat süresince açık kalacak olan menfez ağızları veya kanal uçları naylon ile kapatılarak, yapıştırıcı bantla dıştan sarılmalıdır. Aksi halde kanalların içersine dolan tozlar fanların ilk çalışmasında bitmiş durumdaki binayı kirletecektir. Hatta kanal içinde kalacak bazı parçalar, hava hareketinde sürekli gürültü kaynağı oluşturmaktadır.
56. Isı ekonomisi yapmak için, ısı geri kazanmalı aydınlatma armatürleri kullanılabilir. Bu sistemde egzost havası özel aydınlatma aygıtları üzerinden emilir. Böylece aydınlatma yükünün yaklaşık %30 oranında bir kısmını doğrudan dışarı atmak mümkündür.
57. Asma tavanın dönüş havası plenumu olarak kullanılması halinde kanal maliyetlerinde önemli bir tasarruf sağlanır. Buna karşılık ,
- a) Bütün binada uygun hava dengelemesi zorlaşır.
- b) Çatlaklardan hava sızıntısı olur ve bu noktalarda kirlenmeye neden olur.
- c) Emişe en yakın dönüş havası açıklandığından daha fazla hava emilerek hava dağılımını bozabilir ve sese neden olabilir.
- d) Ofis alanları arasında ses geçir
58. Garaj havalandırma uygulamalarında, egzost gazlarının bazıları havadan ağır olduğu için, egzost kanalı ile yapılanemışlerin %30'u galvaniz kanal eklenerek döşeme üzerinden yapılmalıdır.

PRATİK NOTLAR

1. Fanları Şekil 11'de gösterildiği gibi farklı pozisyonlarda yerleştirmek mümkündür. Öncelikle fan motorunun bulunduğu tarafa bağlı olarak fanları sağa dönüşlü ve sola dönüşlü olarak iki ana yerleşim grubuna ayırmak mümkündür. Ayrıca her grup fan yerleştirme açısına bağlı olarak 0 , 90 , 180 ve 270° açılı olarak dört ayrı biçimde yerleştirilebilir. Fanın bağlanacağı kanalın durumuna göre en uygun yerleşim pozisyonu seçilmelidir. Yanlış uygulama gereksiz basınç düşümlerine, sese ve düzensizliklere neden olur.



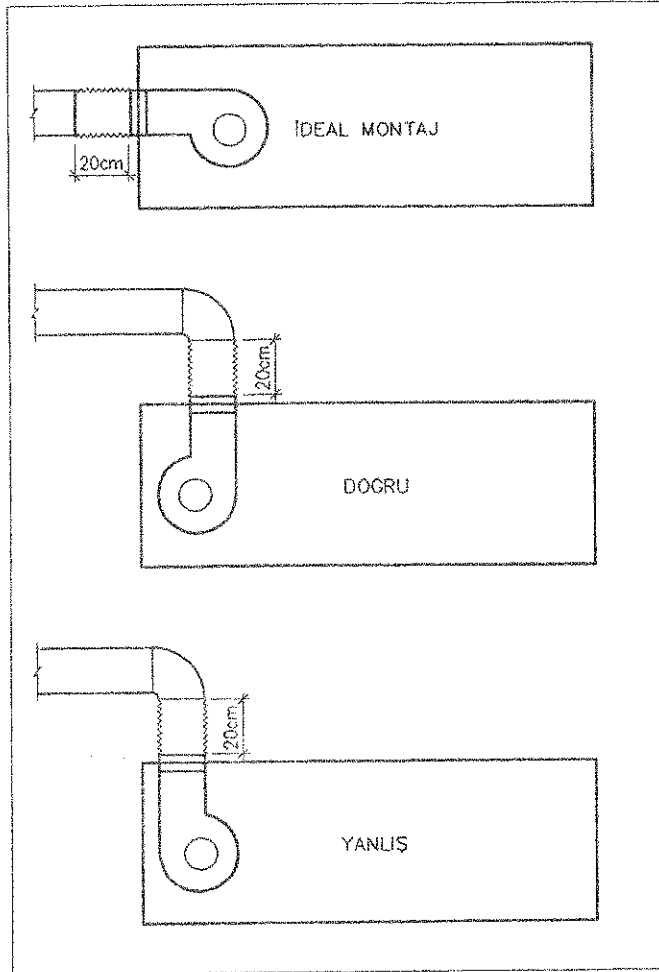
SAGA DÖNÜŞLÜ FAN



SOLA DÖNÜŞLÜ FAN

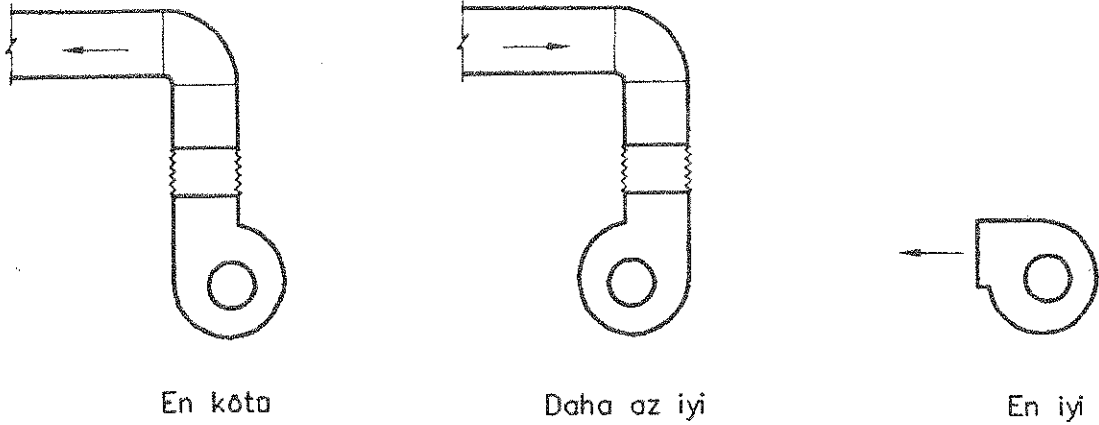
Şekil 11. Fan Yerleşim Pozisyonları

2. Klima santrallerini sipariş ederken fan çıkışındaki basınç kaybı minimum tutulmaya dikkat edilmelidir. Şekil 12'de görüldüğü gibi fan dönüş yönüne ters yönde uzanan kanallarda büyük basınç kaybı meydana gelir. Kanal güzergahına dikkat edilerek klima santrallerindeki doğru fan yerleşim pozisyonu sipariş sırasında imalatçıya mutlaka belirtilmelidir.



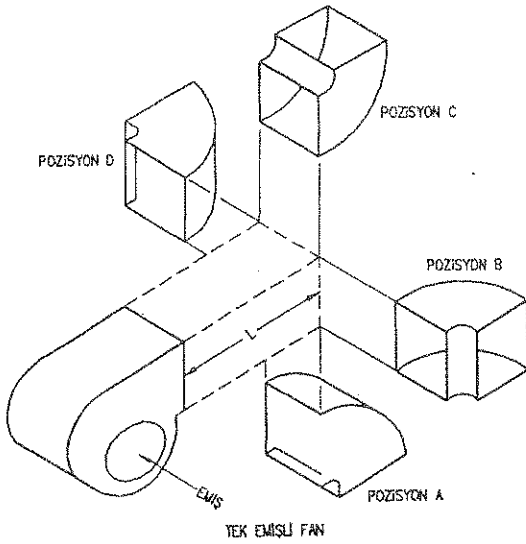
Şekil 12. Santral Fan Pozisyonları

3. Tek başına fanların yerleşiminde de yukarıda ifade edilen kanal güzergahına uygun fan pozisyonu seçimi işletme maliyetleri ve problemsiz çalışma açısından büyük önem taşır. Şekil 13'de bununla ilgili şematik gösterimler verilmiştir.

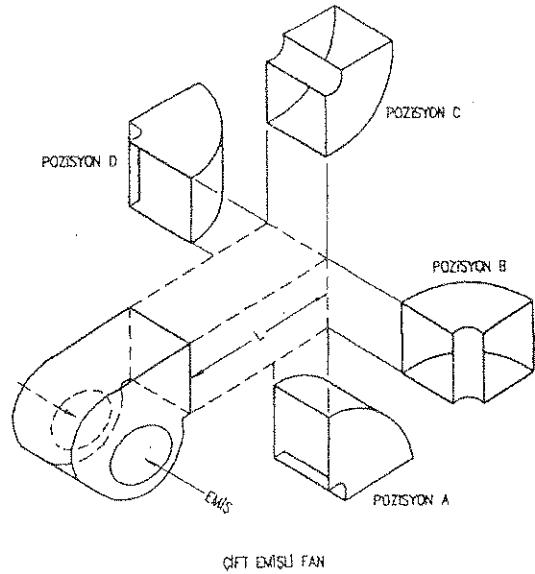


Şekil 13. Fan kanal bağlantısı

4. Fan çıkışında bir dirsekle yön değiştirmek gerekiyorsa, tek ve çift emişli fanlarda A en uygun haldir. Çift emişli fanlarda fark etmezken, tek emişli fanlarda sağa veya sola dönüş te farklı basınç düşümlerine neden olur. Tek emişli fanlarda pozisyon B, Pozisyon D'ye göre daha iyidir. Pozisyon D ve Pozisyon C eşit olarak en kötü haldedir. Çift emişli fanlarda ise, B ve D pozisyonları yaklaşık eşit ve daha az kötü hal iken C pozisyonu en kötü haldir. (Bakınız Şekil 14. a,b)

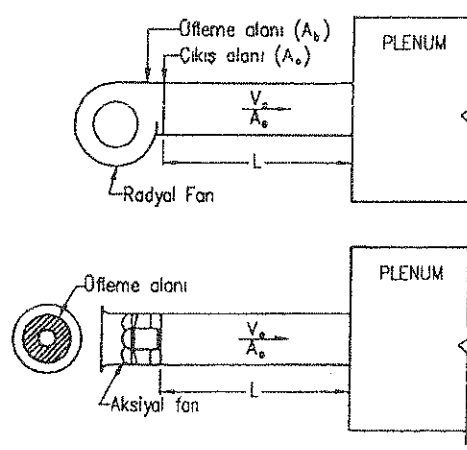


Şekil 14-a. Tek emişli fan çıkışında dirsek



Şekil 14-b. Çift emişli fan çıkışında dirsek

5. Fan çıkışında bir plenum varsa, plenum ile fan arasında düz bir kanal parçası olmalıdır. Fan doğrudan plenuma bağlanırsa, önemli basınç kayıpları oluşur. Hiç basınç kaybı oluşmaması için gerekli düz kanal uzunluğu Şekil 15'da tariflenmiştir.



$$V_o > 13 \text{ m/s}; L_e = V_o \sqrt{A_o} / 4500$$

$$V_o < 13 \text{ m/s}; L_e = \sqrt{A_o} / 350$$

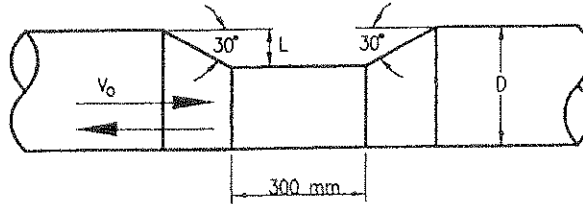
V_o = Kanaldaki hız

L_e = Efektif kanal uzunluğu

A_o = Kanal alanı

Şekil 15. Fan plenum bağlantısı

6. Tavandan sarkan kirişleri geçerken kanalın bir U yapması yerine Şekil 16'de gösterildiği gibi kanal kesisti üst taraftan daraltılarak düz bir geçiş sağlanabilir. Bu daraltmada yuvarlak kanallarda L/D değerinin 0,33 değerini aşmamasına gayret edilmelidir. Dikdörtgen kanallarda ise, daralma açısı 15° değerinde olmalı ve benzer biçimde tariflenen $1/H$ oranı 0,30 değerini aşmamalıdır.

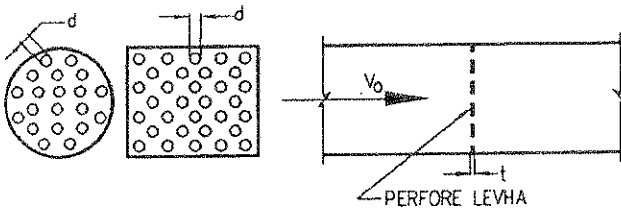


$$L/D = 0.33$$

$$C_o = 0.24$$

Şekil 16. Kiriş geçişi

7. Kanal sisteminin dengelenmesinde, sabit debili kanal sistemlerinde dengeleme amacı ile direnci az olan kolda klape kullanmak yerine perfore saç kullanılabilir. Bu durumda Şekil 17'de gösterilen $1/d$ oranı 0,015 ile 0,6 arasında n değeri de 0,20 ile 0,90 arasında olabilir.



$$t/d > 0.015$$

$$A_{or} = nd^2/4$$

$$n = \Sigma A_{or} / A_o$$

A_o = Kanal alanı

A_{or} = Delik alanı

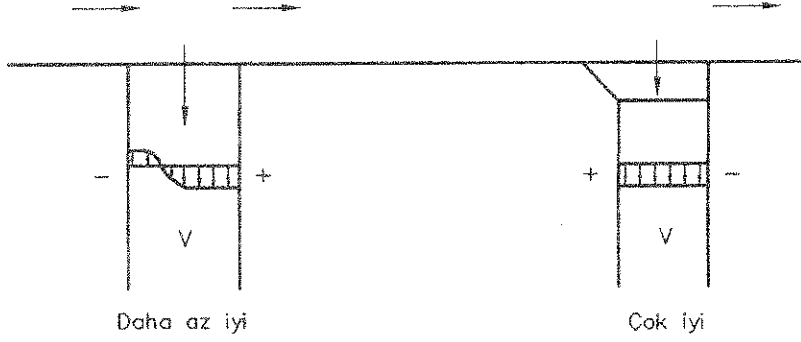
d = Delik çapı

n = Boyutsuz serbest alan oranı

t = Levha kalınlığı

Şekil 17. Perfore saç uygulaması

8. Kanal sisteminde kol ayrılmalarda doğrudan dik bir kanal ile ayrılmak yerine, Şekil 18'de gösterildiği gibi bir pah ile ayrılmak akışı geniş ölçüde düzeltir. Birinci halde ayrılma noktasında akışta geri dönüşler ve girdap oluşurken, ikincisinde düzgün bir akış profili elde edilir. Buna bağlı olarak basınç düşümü ve ses ihtimali azalır.



Şekil 18. Kol ayrılma

ÖZGEÇMİŞ

1950 yılında doğdu. 1972 yılında İTÜ Makine Fakültesinden Yüksek Mühendis olarak mezun oldu. Sungurlar ve Tokar firmalarında mühendis ve şantiye şefi olarak görev yaptıktan sonra, 1975 yılında ISISAN A.Ş.'yi kurdu. Halen bu firmanın yöneticisi olarak görev yapmaktadır.

MMO, TMD ve ASHRAE üyesidir. Evli ve tek çocuk sahibidir.