

ULUSAL İNDÜKTANS STANDARTLARI VE İNDÜKTANS İZLENEBİLİRLİĞİ

Yakup Gülmez, Gülay Fidanboy
TÜBİTAK, Ulusal Metroloji Enstitüsü (UME), P.K. 21, 41470 Gebze/Kocaeli

Özet

İndüktans birimi, AC analog köprü teknikleri kullanılarak farad birimi ve direnç biriminden türetilir. Bu geçiş için kullanılan kapasitör ve direnç, hesaplanabilir kros kapasitöre bağlı olarak elde edilir. İndüktans biriminin oluşturulmasında değişik teknikler kullanılmakla birlikte, bugün en yaygın kullanılan ölçüm tekniği Maxwell-Wien köprüsü ile indüktans ölçüm tekniğidir. Bu köprü ile indüktans standartları 10^{-5} 'ler seviyesinde belirsizlikle ölçülebilir. Bu belirsizlik; laboratuvar ortamına taşındıktan sonra, Ulusal Metroloji Enstitüsü'nde bulunan standartlar, düzenli aralıklarla ölçülerek laboratuvarın indüktans birimi belirsizliği oluşturulur. Bu çalışmada indüktans standartları ve indüktans ölçüm teknikleri hakkında bilgi verilerek, indüktans biriminin izlenebilirliği ve Ulusal Metroloji Enstitüsü'nde bu izlenebilirliğin çalışma standartlarına nasıl aktarıldığı anlatılmıştır.

1. Giriş

İndüktans birimi, elektrik metroloji alanında temel birimlerden biridir. UME Kapasitans Laboratuvarı'nın indüktans izlenebilirliği, Alman Metroloji Enstitüsü'nde oluşturulmuş olan Maxwell-Wien köprüsü aracılığı ile sağlanmaktadır. Maxwell-Wien köprüsü indüktansı, direnç ve kapasitans birimlerine bağlı olarak belirler. İndüktans birimini Maxwell-Wien köprüsü dışında başka tekniklerle de elde etmek mümkündür.

2. İndüktans Ölçümünün Tarihsel Gelişimi

Kros kapasitörün bulunduğu 1956 yılına kadar olan indüktans standartları, geometrisi ve boyutları belli olan karşılıklı veya self indüktörler kullanılarak elde ediliyor ve değerleri hesaplama yoluyla bulunuyordu. Kros kapasitörün gerçekleşmesinden sonra, kapasitans birimi 10^{-7} 'ler seviyesinde yüksek bir doğrulukla elde edildi. Bu gelişmeleri izleyen yıllarda bir çok metroloji enstitüsü indüktans birimini, kapasitans biriminden türetmenin yollarını araştırdılar. O yıllarda yürütülen çalışmalar değişken akım köprüleri üzerine yoğunlaşırken, en çok üzerinde çalışılan köprü Maxwell-Wien köprüsü olmuştur.

3. Maxwell-Wien Köprüsü ile İndüktans Ölçümü

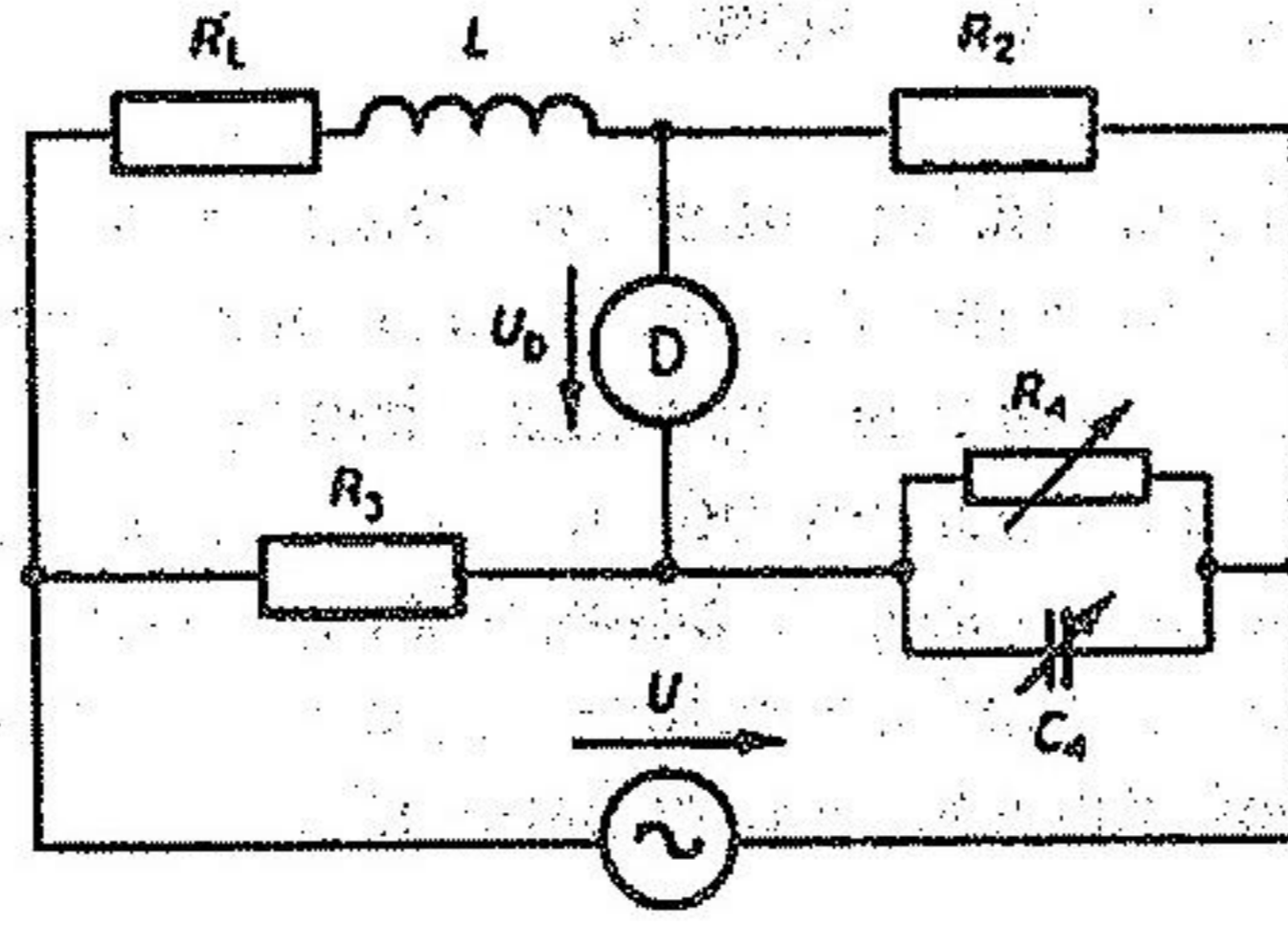
Teorisi 1873 yılında oluşturulmuş olan Maxwell-Wien köprüsü günümüzde bir çok metroloji enstitüsünde indüktans birimini elde etmek amacıyla kullanılmaktadır. Köprü şekli 1'de şematik olarak gösterilmiştir. Köprünün denge koşulları 1 ve 2 nolu denklemleri sağlanması ile elde edilir [1].

$$L = R_2 \cdot R_3 \cdot C_4 \quad (1)$$

$$R_L = R_2 \cdot R_3 / R_4 \quad (2)$$

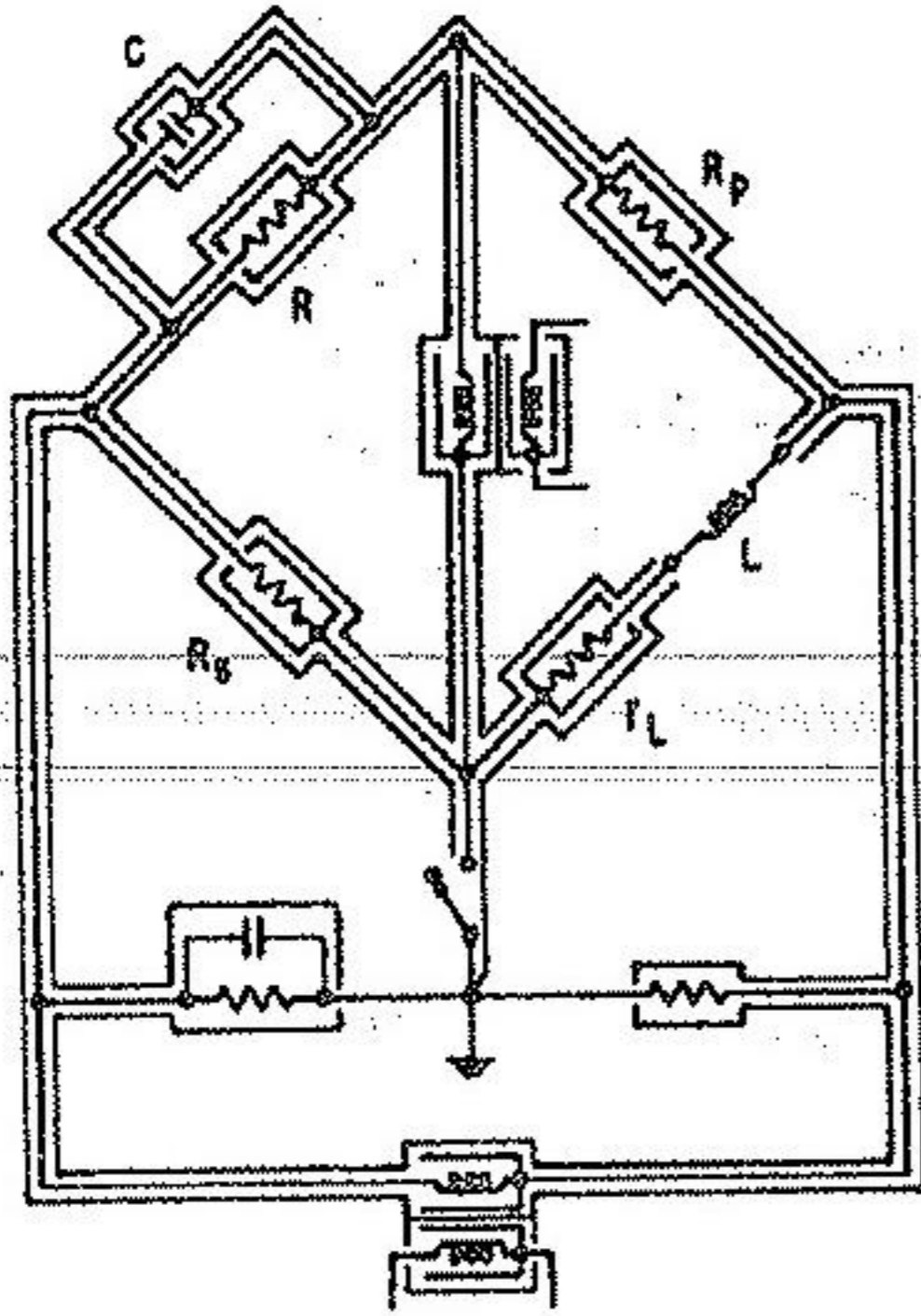
Şekil 1'deki devreden de görüleceği gibi indüktansın tanımı yalnızca kapasitans tarafından belirlenmeyip, aynı zamanda köprü kollarındaki dirençler tarafından da

belirlenmektedir. Bu nedenle, indüktansın doğru ölçülebilmesi için, kollardaki dirençlerden dolayı oluşan artık parametrelerin, özellikle kullanılan dirençlerin artık indüktansların çok düşük değerde olması gerekir. Bu amaçla günümüz teknolojisinde kullanılacak en uygun direnç çeşidi metal film olarak adlandırılan dirençlerdir. Köprüde kullanılan temel elemanlara ek olarak bağlantı için kullanılan konnektörlerin empedans değerleri ve uzun dönem kararlılıkları da köprü doğruluğunu etkiler. Kullanılan konnektörlerde bu özelliklere dikkat edilmesi önemlidir.

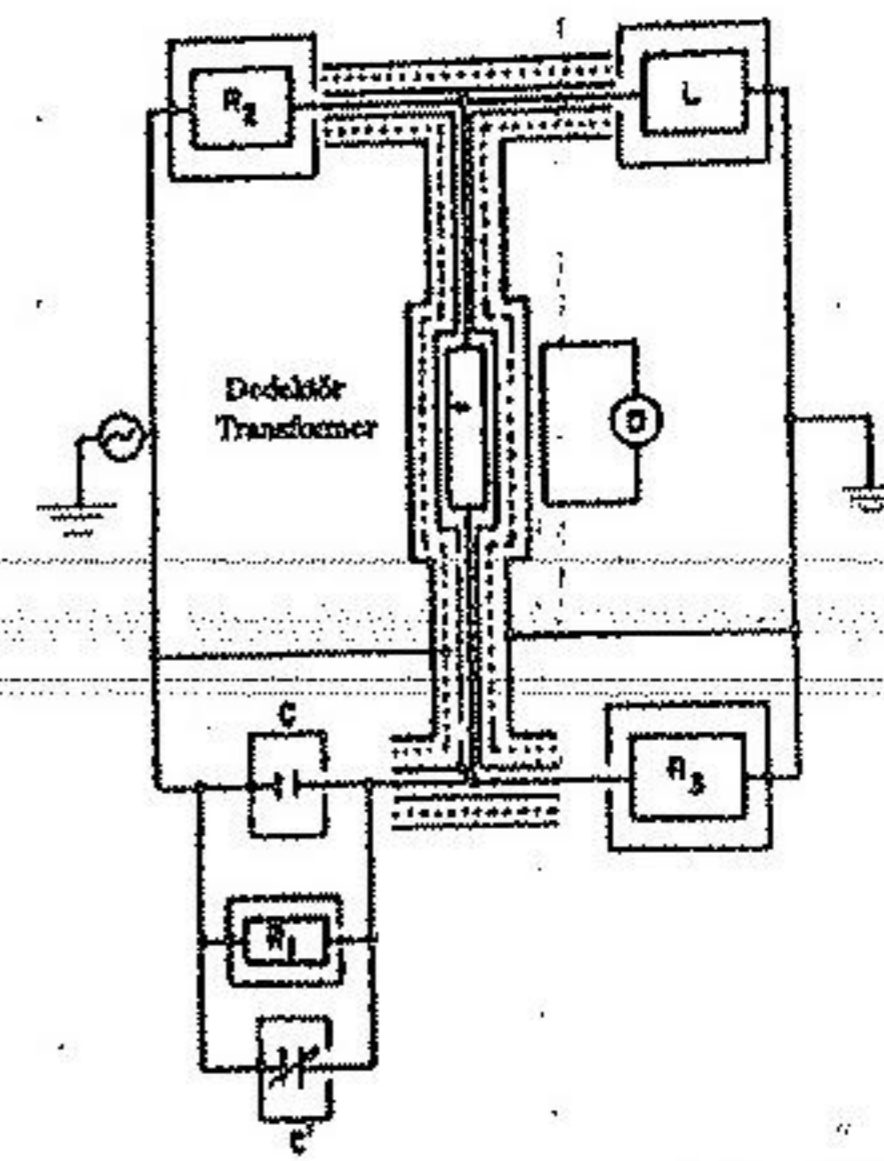


Şekil 1 Maxwell-Wien köprüsü

Tüm bunlara ek olarak kurulan köprü ile toprak potansiyeli arasında oluşacak sızıntı akımlarının da giderilmesi gereklidir. Bu amaçla köprüye ek olarak Şekil 2'de görüldüğü gibi Wagner toprak bağlantısı yapılmıştır [2]. İleriki yıllarda Wagner toprak bağlantısı ile yapılan hata giderme işlemi yerine değişik teknikler kullanılmıştır. Örneğin, 1983 yılında Hindistan Metroloji Enstitüsü'nde Wagner toprak bağlantısı yerine "trial" konnektörler ve kablolar kullanılarak, artık parametrelerin ve sızıntı akımlarının giderilmesine çalışılmıştır [3]. Şekil 3'te detektör trafosu "trial" olarak ekranlanmış Maxwell-Wien köprüsü görülmektedir.



Şekil 2. Wagner toprak bağlantısı olan Maxwell-Wien köprüsü



Şekil 3. "Trial" ekranlaması yapılmış Maxwell-Wien köprüsü

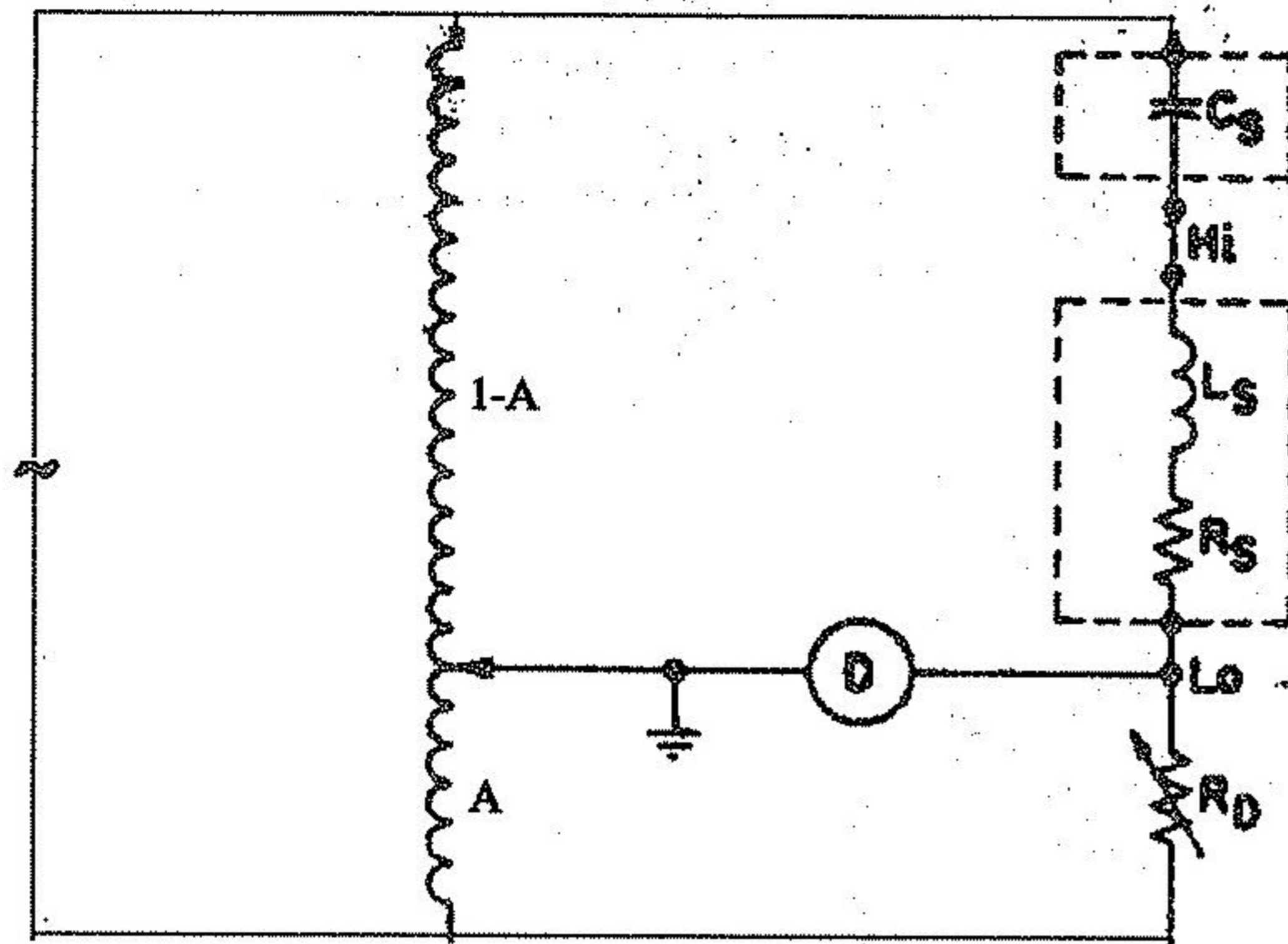
Bir taraftan doğruluğu artırmak diğer taraftan da çalışma frekansını 1 MHz'e kadar çıkarabilmek için, 1993 yılında Technical University Prag'da gerçekleştirilen Maxwell-Wien köprüsünde kullanılan standartlar 4-uç -çift olarak tanımlanmıştır [4].

4. Seri Rezonans Tekniği ile İndüktans Ölçümü

Maxwell-Wien ile ilgili gelişmeler sürerken, bazı enstitüler de seri veya paralel rezonans teknikleri kullanarak, indüktans tanımlama yoluna gitmişlerdir [5]. Şekil 4'te indüktans birimini tanımlamak amacıyla gerçekleştirilmiş bir seri rezonans devresi görülmektedir. Bu köprüye uygulanan gerilim bölme oranı 10^{-7} 'ler düzeyinde doğrulukta olan indüktif gerilim bölücü ile sağlanması köprü belirsizliğini düşüren önemli unsurlardandır. Rezonans durumu, (3)'de verilen formül gereğince, C_s kapasitörü veya köprüye uygulanan sinyal kaynağının frekansının değiştirilmesiyle sağlanır [5].

$$\omega^2 = 1/(L_s \cdot C_s) \quad (3)$$

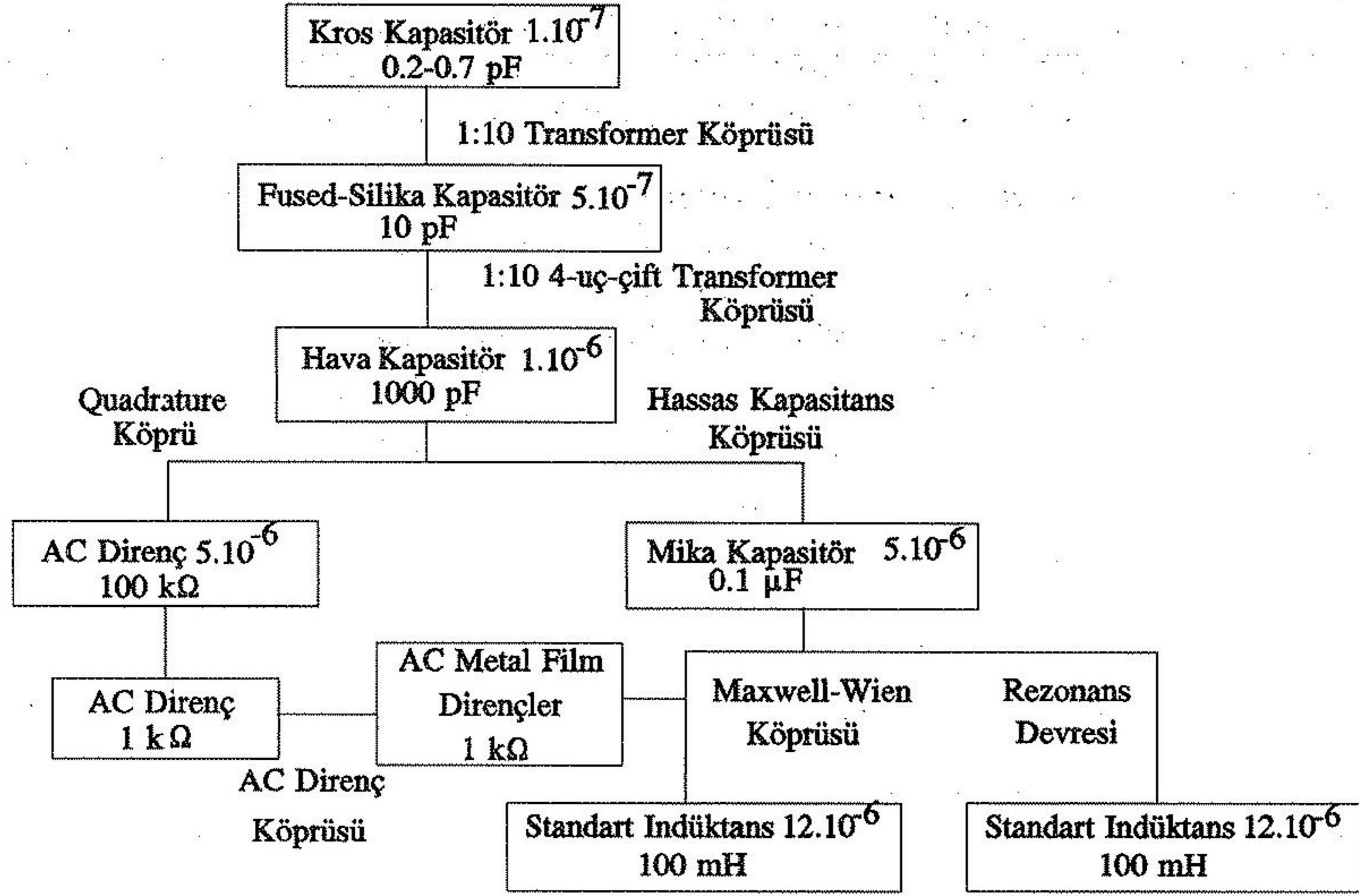
Formülden de görüleceği üzere indüktansın tanımlanmasında kapasitörün yanısıra kullanılan frekans kaynağının kararlılığı ve doğruluğu da önemlidir.



Şekil 4 Transformer köprüsü ile seri rezonans devresi

5. İndüktans Biriminin Kros Kapasitörden Elde Edilmesi

Şekil 6'da Hindistan Metroloji Enstitüsü'nde yukarıda sözü edilen teknikler kullanılarak indüktans biriminin kros kapasitöre bağlı olarak elde edilmesi belirsizlik değerleriyle birlikte gösterilmiştir.

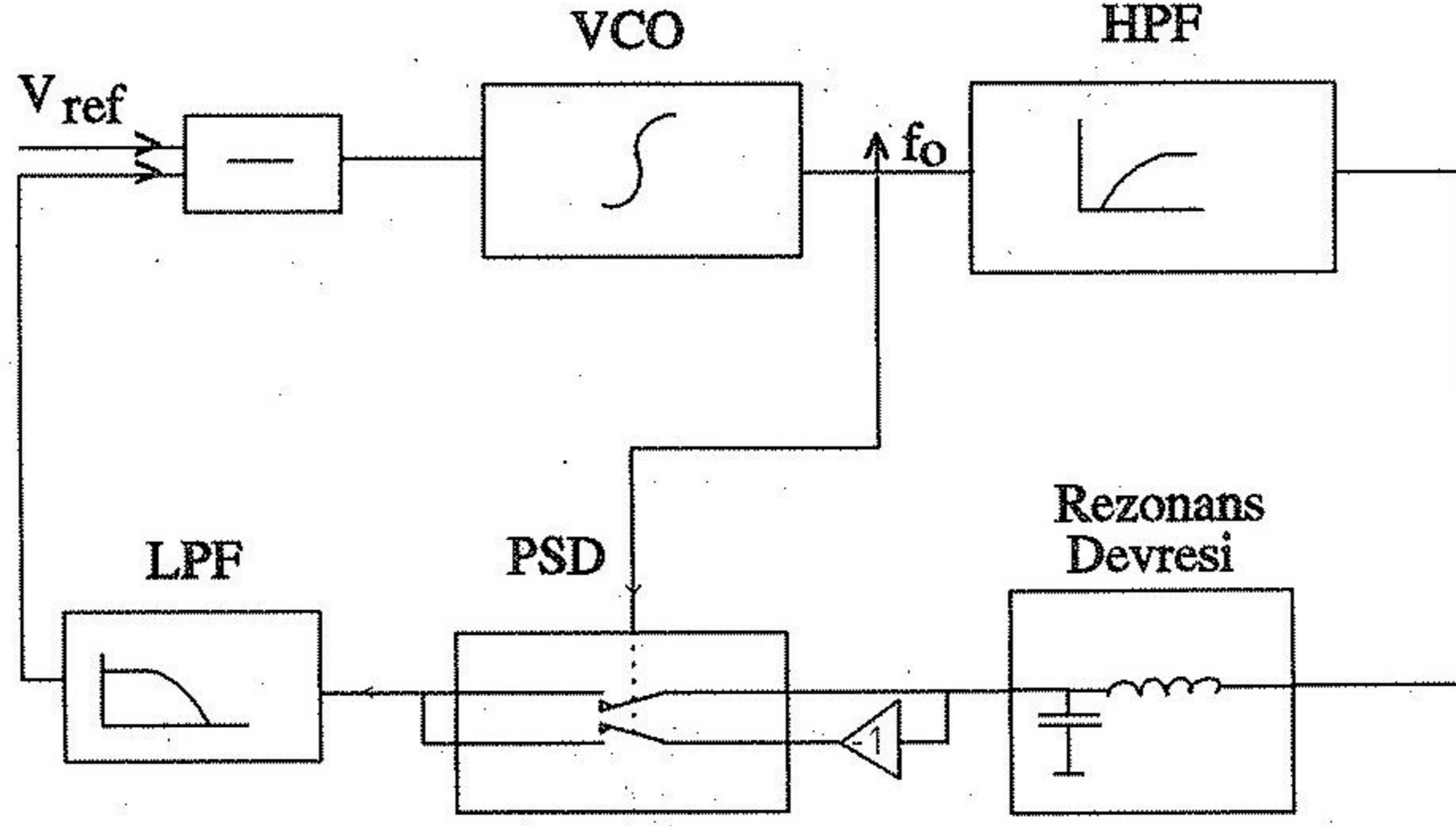


Şekil 6 İndüktans biriminin kros kapasitörden türetilmesi

6. UME'de İndüktans Ölçümü Üzerine Yapılan Çalışmalar

Tüm bu gelişmelerin yanısıra Ulusal Metroloji Enstitüsü Kapasitans Laboratuvarı'nda indüktans standartlarını ölçmek amacıyla faz kilitleme tekniğine dayanan yeni bir ölçme sistemi kurulmuştur. Şekil 5'de blok şeması görülen bu devrede, rezonans frekansı geri beslemeli çevrim dolayısıyla otomatik olarak elde edilir. Bu işlemde, başlangıçta, gerilim kontrollü osilatörün (VCO) oluşturduğu rastgele frekans, seri rezonans devresine uygulanır. Bu sinyal ile rezonans devresindeki kapasitans üzerinde oluşan değişken gerilim arasındaki faz farkı, faz sezici detektör (PSD) tarafından karşılaştırılır. Ortaya çıkan faz hatası, alçak geçiren filtre (LPF) çıkışında yeni bir DC gerilime, DC gerilim de yeni bir frekans üretilmesine neden olur. Bu durum rezonans frekansına gelinceye kadar devam eder. Dengeye ulaşma süresi geri beslemeli çevrimin zaman sabitine bağlı olmakla birlikte diğer eski tekniklere oranla oldukça kısadır. Şekil 5'de görülen blok şemadaki rezonans devresinde kapasitör olarak değeri 1 pF ile 1 µF arasında ayarlanabilen standart dekad kapasitör kullanılmıştır. 10 H-100 mH arasındaki indüktansların ölçülebildiği bu devrede yeterli doğruluk düzeyine ulaşılamamakla birlikte ölçümlerin tekrarlanabilirliği $10 \cdot 10^{-6}$ 'lar düzeyindedir.

Yukarıdaki yöntemlerden başka ticari amaçlı üretilmiş olan RLC metreler de indüktans ölçümünde kullanılmaktadır. Bu cihazların doğrudan ölçme belirsizliği yüksek olmakla beraber, değeri bilinen standart indüktörler kullanılarak bilinmeyen indüktörlerin ölçümünde iyi sonuçlar elde edilebilmektedir. Ulusal Metroloji Enstitüsü'nde kullanılan GR 1693 RLC

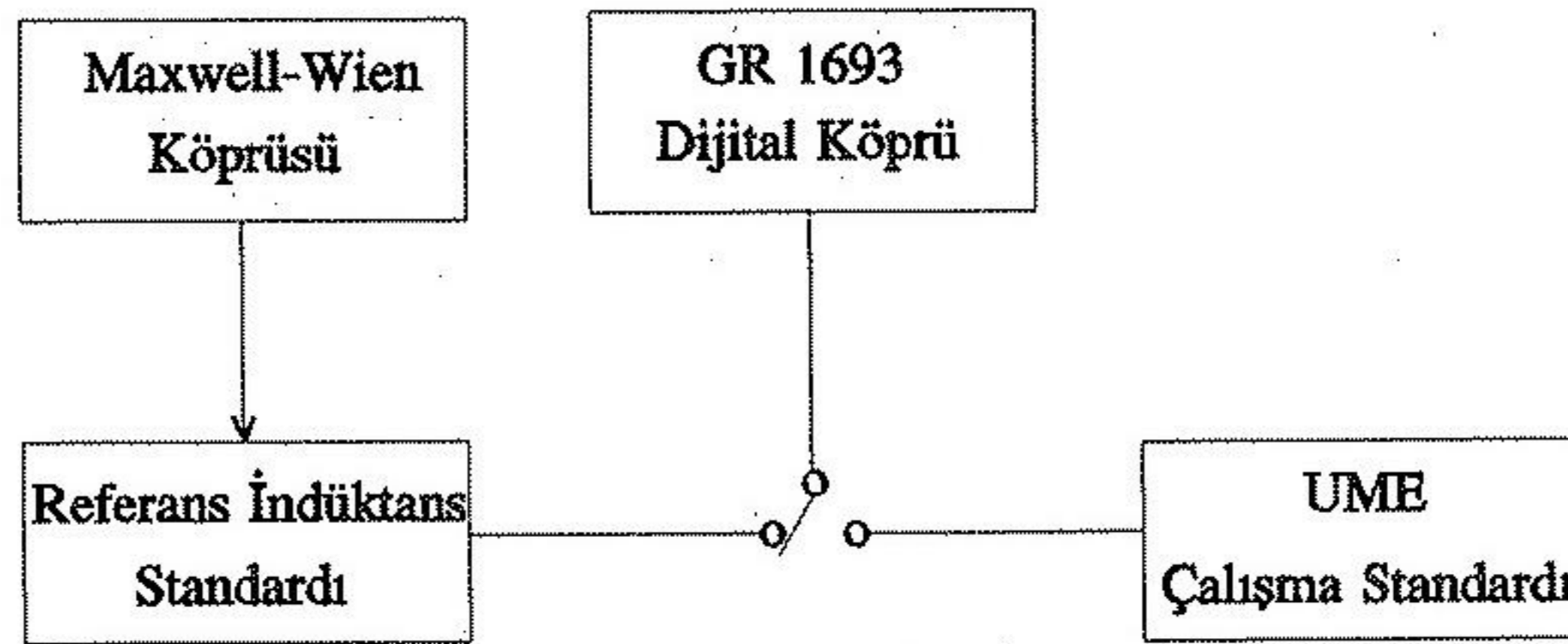


Şekil 5. Ulusal Metroloji Enstitüsü'nde yapılan indüktans ölçüm sisteminin blok şeması

dijital köprüsünün kararlılığının iyi olmasından dolayı, referans indüktörlerin doğruluğunu bilinmeyen indüktörlere taşırken, köprüden gelen hata 10^{-5} 'ler düzeyini geçmemektedir.

7. Ulusal Metroloji Enstitüsü'ndeki İndüktans Standartları İzlenebilirliği

Ulusal Metroloji Enstitüsü'nde indüktans birimini oluşturmak amacıyla 1993 yılında $100 \mu\text{H}$ - 10 H aralığında herbirinden dörder adet olmak üzere altı farklı değerde indüktans standardı ve indüktans ölçümü için de dijital bir RLC köprüsü satın alınmıştır. Aynı yıl içerisinde ilk izlenebilirlik Almanya Metroloji kuruluşu olan Physicalisch - Technische Bundesanstalt üzerinden sağlanmıştır. Kapasitans Laboratuvarı'nda kurulmuş olan bu sistemle kullanılan köprünün kararlılığının iyi olması, yer değiştirme tekniği ile 10^{-5} 'ler seviyesinde belirsizlikle değer aktarımını sağlamaktadır. Şekil 7'de UME Kapasitans Laboratuvarı'nda indüktans birimi izlenebilirliğinin diğer çalışma standartlarına nasıl aktarıldığı gösterilmektedir. Bugün tüm bu standartlar sürekli olarak ölçülerek ulusal indüktans biriminin zamana karşı değişimi izlenmektedir.



Şekil 7. UME'de izlenebilirliğin çalışma standartlarına aktarılması

8. Sonuç

İndüktans biriminin doğrudan kapasitans biriminden elde etmek için Maxwell-Wien köprüsü kurma çalışmalarına UME Kapasitans Laboratuvarı'nda başlanmıştır. İndüktans biriminin hem faz kilitleme tekniği ile hem de Maxwell-Wien köprüsü ile izlenebilir olması uygulanan tekniklerin sistematik hatalarının belirlenmesi açısından oldukça yararlıdır.

Kaynaklar

- [1] J. C. Maxwell, A treatise on electricity and magnetism, 1st ed., 2, 377-379 (1873),
- [2] Thomas L. Zapf, Calibration of inductance standards in the Maxwell-Wien bridge circuit, Journal of Research of the NBS, Vol 65C, No.3, 1961
- [3] S. L. Dahake, R. N. Dhar, A. K. Saxena, V. K. Batra, K. Chandra, IEEE Transactions On Instrumentation and Measurement, Vol IM-32, No.1, 1983
- [4] J. Bohacek, Application of the Maxwell-Wien bridge circuit to the measurement of four terminal-pair inductances, PTB-Mitteilungen, Vol 103, No.3, 1993
- [5] F. Cabiati, G. C. Bosco, IEEE Transactions On Instrumentation and Measurement, Vol IM-34, No.2, 1985