

# İZMİR İLİNDEKİ ELLİ YATAKLI BİR OTEL İÇİN GÜNEŞ ENERJİSİ DESTEKLİ ISITMA VE ABSORBSİYONLU SOĞUTMA SİSTEMİNİN TEORİK İNCELENMESİ

Emin Fuad KENT  
İbrahim Necmi KAPTAN

## ÖZET

Bu çalışmada güneş enerjisi destekli ısıtma ve absorpsiyonlu soğutma uygulamasıyla İzmir ilindeki elli yataklı bir otelin yaz ve kış şartlarında iklimlendirilmesi ve sıcak su gereksiniminin karşılanması teorik olarak incelenmiştir. Söz konusu elli yataklı tesis (otel binası) örnek olarak alınıp, güneş enerjisi destekli ısıtma ve absorpsiyonlu soğutma sistemi için teorik analiz gerçekleştirilmiştir. Sadece sistemin tasarımı yapılmış olup, pratik uygulaması yapılmamıştır. Öncelikle İzmir ili için güneş ışınımı ve meteorolojik veriler ile otel binasının ısıtma, soğutma ve sıcak su ısı yük değerleri hesaplanmıştır. Isıtma çevrimi için sıvı dolaşimli aktif güneş enerjili ısıtma sistemi, soğutma için ise Lityum bromür-su akışkan çifti kullanan absorpsiyonlu soğutma sistemi tasarlanmıştır. Bu şekilde güneş enerjisinden hem ısıtma hem de soğutmada faydalanılarak yakıt maliyeti açısından tasarruf amaçlanmıştır. Otelin sıcak su ihtiyacını karşılayan güneş enerjili su ısıtma sistemi de bu sistemlerin yanında yer almaktadır. Sistemin bütünü ısıtma ve soğutmanın birlikte yapıldığı güneş enerjili bütünlük bir sistem olmaktadır. Toplam toplayıcı alanı, toplayıcı alanına göre yıllık faydalanma oranının değişimi verilmiştir. Ayrıca güneş enerjisi tesisatının toplam maliyeti ve geri ödeme süresi hesaplanmıştır.

**Anahtar Kelimeler:** Güneş enerjisi, Absorpsiyonlu sistemler, Isıtma, Soğutma

## ABSTRACT

In this paper solar assisted heating and absorption cooling system and domestic hot water needs for a hotel having fifty rooms in Izmir have been investigated. First of all, solar radiation and meteorological data for Izmir and heating and cooling loads of the hotel building are given. For the heating cycle, active systems using liquid as the working fluid; and for the cooling cycle, solar-powered absorption cooling system with the absorption pair of lithium bromide and water are used. In this way, solar energy is used to provide both heating and cooling requirements in the building which causes energy (fuel) savings. Domestic hot water needs are also supplied by solar energy heating system. Total collector area and the annual rate of heating and cooling load requirements of the hotel building met by the solar system are given. Moreover, total cost of the solar system and pay back period of it are also presented.

**Key Words:** Solar energy, Absorption systems, Heating, Cooling

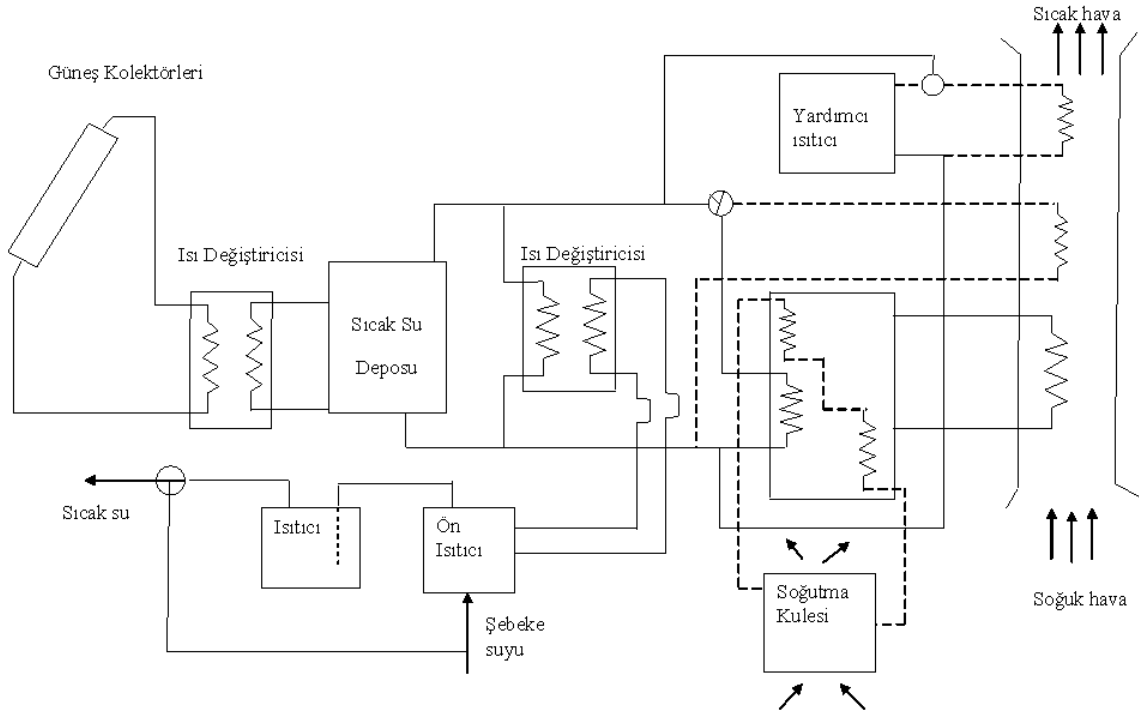
## 1. GİRİŞ

Isı kaynağı olarak güneş enerjisinden yararlanan absorpsiyonlu sistemler, hem sistem verimlilikleri, hem de işletme giderleri açısından sağladığı faydalar nedeniyle, alternatif sistemlerden çok daha umut vaat etmektedir. Ayrıca ozon tabakasına zarar verme ve küresel ısınma açısından ekolojik sisteme zarar vermeyen çevre dostu sistemlerdir. Güneş enerjisi kaynaklı ısıtma ve absorpsiyonlu soğutma sistemi uygulamalarının tanıtılması, çalışma prensibi, kullanımının önemi ve sistem performansına etki eden faktörleri ile farklı sistem tasarımı ve uygulama örnekleri [1] ve [2] de detaylı olarak verilmiştir. Lityum bromür-su akışkan çifti kullanan güneş enerjisi kaynaklı tek kademeli absorpsiyonlu soğutma

sisteminin deneysel uygulaması, 2003 yılının yaz dönemi için Madrid'de gerçekleştirilmiştir [3]. Lityum bromür-su akışkan çifti kullanan güneş enerjisi kaynaklı ısıtma-soğutma sistemleri üzerinde yapılan çalışmalar geniş olarak [4] de verilmiştir. Güneş enerjili absorpsiyonlu sistemlerin simülasyonu [5], [6] ve [7] de anlatılmıştır. Absorpsiyonlu soğutma sistemlerinin ikinci kanun analizleri ise [8], [9], [10] ve [11] de verilmiştir. Türkiye'de sektörlere göre enerji tüketim değerleri profiline bakıldığında % 40 sanayi, % 30 binalar, % 19 ulaşım, % 4,6 tarım ve %5.4 diğer sektörler gelmektedir. Görüldüğü gibi binaların ısıtma-soğutma sistemleri için gereken enerjinin payı toplam tüketim değeri içinde son derece yüksek ve önemlidir. Bu nedenle ısıtma-soğutma sistemleri için gereken enerjinin yenilenebilir enerji kaynaklarından sağlanması, enerji tasarrufu yönünden çok önemli olup, temiz enerji kaynakları kullanması nedeniyle de enerji kullanımı ile ilgili sorunlara çözüm getirecektir. Bu çalışmada, temiz ve yenilenebilir enerji kaynağı olan güneş enerjisi destekli ısıtma ve absorpsiyonlu soğutma uygulamasıyla İzmir ilindeki elli yataklı bir otelin yaz ve kış şartlarında iklimlendirilmesi ve sıcak su ihtiyacının karşılanması incelenmiştir. Bu amaçla öncelikle İzmir ili için güneş ışınımı ve meteorolojik veriler ile otelin ısıtma, soğutma ve sıcak su ısıl yük değerleri hesaplanarak sunulmuştur. Isıtma çevrimi için sıvı dolaşimli aktif güneş enerjili ısıtma sistemi, soğutma için ise Lityum bromür-su akışkan çifti kullanan absorpsiyonlu soğutma sistemi kullanılmıştır. Bu sistemlere ek olarak otelin sıcak su gereksinimini karşılayan güneş enerjili su ısıtma sistemi de bu sistemlerin yanında yer almaktadır. Sistemin tesisat şeması verildikten sonra, kurulan bu sistemden ısıl yüklerin karşılanmasında hangi oranlarda faydalandığı belirtilmiş ve faydalanma durumunun yıl içindeki dağılımı verilmiştir. Ayrıca sistemin yıllık toplam maliyeti, karlılık durumu ve geri ödeme süresi bilgilerini içeren ekonomik analizi yapılmıştır.

## 2. GÜNEŞ ENERJİSİ DESTEKLİ KLİMA TESİSATININ TASARIMI

Bu çalışmada İzmir'deki elli yataklı bir otelin sıcak su, ısıtma ve soğutma ihtiyacı için gerekli olan enerjinin belirli bir bölümünü güneş enerjisinden karşılayacak bir klima tesisatının tasarımı yapılmış ve teorik analizi gerçekleştirilmiştir. Örnek olarak ele alınan sistemin tesisat şeması Şekil 1'de görülmektedir.



Şekil 1. Tesisat Şeması.

┌  
└

## 2.1. Otel Binasının Isıtma ve Soğutma Yüğü Hesabı

Otel binası 1 bodrum, 1 zemin ve 3 normal kat olmak üzere 5 kattan oluşmaktadır. Çatı katı düz teras şeklindedir. Kat alanı (15 m x 11m) 165 m<sup>2</sup>'dir. Yapı elemanlarının ısı geçiş katsayıları sırasıyla, dış duvar için 1.03 W/m<sup>2</sup>-K, çift camlı pencere için 2.6 W/m<sup>2</sup>-K, dış kapı için 4.0 W/m<sup>2</sup>-K, döşeme için 0.58 W/m<sup>2</sup>-K, tavan için 0.44 W/m<sup>2</sup>-K ve çatı için 3.1 W/m<sup>2</sup>-K'dir.

İç tasarım şartları kış için 20°C, yaz için 25°C ve %50 bağıl nem alınmıştır. İzmir ili için, dış tasarım şartları kış için 0°C; yaz için 37°C KT ve 24°C YT olarak alınmıştır. Binanın ısıtma ve soğutma yükleri, [12-15] deki kaynaklar yardımıyla hesaplanmıştır. Buna göre binanın ısıtma yükü 42117 W; soğutma yükü ise 47867 W duyulur ve 10919 W gizli olmak üzere toplam 58786 W olarak bulunmuştur.

## 2.2. Aylık Isıl Yüklerin Hesabı

Bu kısımdaki hesaplamalarda [16-21] de belirtilen kaynaklardan yararlanılmıştır.

İzmir ili için şebeke suyu sıcaklığı  $T_s$ , çevre sıcaklığı  $T_{\text{çev}}$  ve güneye dönük 30° eğik düzleme gelen günlük toplam güneş ışınımı değerleri  $H_T$  Tablo 1'de verilmiştir [16]. Güneye dönük 30° eğik düzleme gelen aylık toplam güneş ışınımı değerleri ise,  $n_i$  göz önüne alınan aydaki gün sayısı olmak üzere ( $H_T \cdot n_i$ ) şeklinde hesaplanmıştır.

**Tablo 1.** İzmir için Sıcaklıklar ve Güneye Dönük 30° Eğik Düzleme Gelen Toplam Güneş Işınımı Değerleri[16]

Aylar	Gün sayısı $n_i$	$T_s$ (°C)	$T_{\text{çev}}$ (°C)	$H_T$ MJ/m <sup>2</sup> -gün	$H_T n_i$ MJ/m <sup>2</sup> -ay
Ocak	31	12.3	8.6	9.4	291
Şubat	28	11.5	9.6	12.1	339
Mart	31	13.1	11.1	15.2	471
Nisan	30	16.6	15.5	18.1	543
Mayıs	31	21.2	20.4	21.2	657
Haziran	30	26.2	25.0	21.8	654
Temmuz	31	29.8	27.6	22.7	704
Ağustos	31	31.0	27.3	23.1	716
Eylül	30	29.0	23.3	21.0	630
Ekim	31	24.9	18.4	16.4	508
Kasım	30	20.4	14.3	11.6	348
Aralık	31	15.1	10.6	9.0	279

Otelin günlük sıcak su ihtiyacı 3500 litre olarak belirlenmiş ve aylık sıcak su ısıll yükleri,

$$Q_{y_i,ss} = m_y c_{p,su} (T_y - T_{s_i}) n_i \quad (1)$$

bağıntısı yardımıyla hesaplanmıştır. Burada  $Q_{y_i,ss}$  aylık sıcak su ısıll yükü,  $m_y$  günlük sıcak su gereksinim miktarı (3500 kg/gün olarak belirlenmiştir),  $c_{p,su}$  suyun özgül ısı (4.186 kJ/kg-C),  $T_y$  kullanım suyu sıcaklığı (50°C olarak alınmıştır) ve  $T_{s_i}$  aylık ortalama günlük şebeke suyu sıcaklığıdır.

Bina için  $(UA)_h$  değeri 2106 W/°C olarak belirlenmiş ve aylık ısıtma ısıll yükleri,

$$Q_{y_i,ısıtma} = (UA)_h (T_{iç} - T_{\text{çev}}) n_i (24 \times 3600) \quad (2)$$

bağıntısı yardımıyla hesaplanmıştır.

Lityum bromür-su akışkan çifti kullanan absorpsiyonlu soğutma makinasının analizi [19] numaralı kaynaktakine benzer şekilde yapılmıştır. Bu makine 59 kW soğutma yapabilecek kapasitede olup, buharlaştırıcı sıcaklığı 5°C, absorber çıkış sıcaklığı 32°C ve yoğunlaştırıcı sıcaklığı 43°C'dir. Kaynaticı sıcaklığı ise 90°C'dir. Bu şartlarda kaynaticıya verilmesi gerekli ısı miktarı 73 kW ve soğutma tesir katsayısı  $COP_{SM}=0.81$  olmaktadır.

Daha sonra aylık soğutma yükleri belirlenmiş ve buharlaştırıcı yükü ( $Q_{buh}$ ) ve soğutma tesir katsayısı ( $COP_{SM}$ ) yardımıyla aylık kaynaticı ısı yükleri ( $Q_{kaynaticı}=Q_{buh}/COP_{SM}$ ) hesaplanmıştır.

Sıcak su, bina ısıtması ve soğutma makinesinin kaynaticısı için aylık ısı yük değerleri Tablo 2'de verilmiştir.

**Tablo 2.** Sıcak Su, Bina Isıtması ve Soğutma Makinesinin Kaynaticısı İçin Aylık Isıl Yük Değerleri

Aylar	Sıcak Su Isıl Yükü $Q_{yi,SS}$ (MJ/ay)	Isıtma Isıl Yükü $Q_{yi,ısıtma}$ (MJ/ay)	Kaynaticı Isıl Yükü $Q_{yi,kaynaticı}$ (MJ/ay)	Toplam Isıl Yük $Q_{yi,toplam}$ (MJ/ay)
Ocak	17123	64304	-	81427
Şubat	15794	52986	-	68780
Mart	16759	50202	-	66962
Nisan	14680	24564	-	39245
Mayıs	13080	-	15676	28757
Haziran	10461	-	94058	104518
Temmuz	9174	-	136136	145310
Ağustos	8629	-	132011	140640
Eylül	9230	-	63530	72760
Ekim	11400	9025	-	20425
Kasım	13010	31115	-	44125
Aralık	15851	53023	-	68874
<b>Yıllık</b>	<b>155192</b>	<b>285220</b>	<b>441411</b>	<b>881823</b>

### 2.3. Aylık Faydalanma Oranlarının Hesabı

Aylık güneş enerjisinden faydalanma oranları, f-chart yöntemi yaklaşımıyla hesaplanmıştır. f-chart yönteminde sıvılı tip sistemler için aylık faydalanma oranı,  $f_i$

$$f_i = 1.029Y - 0.065X - 0.245Y^2 + 0.0018X^2 + 0.0215Y^3 \quad (3)$$

denkleminde hesaplanmaktadır. X ve Y parametreleri aşağıdaki şekilde verilmektedir:

$$X = F_R U_L \times \frac{F'_R}{F_R} \times (T_{ref} - T_{\text{çev}}) \times \Delta t \times \frac{A_c}{Q_{yi}} \quad (4)$$

$$Y = F_R (\tau\alpha)_n \times \frac{F'_R}{F_R} \times \frac{(\overline{\tau\alpha})}{(\tau\alpha)_n} \times H_T n_i \times \frac{A_c}{Q_{yi}} \quad (5)$$

Burada  $F_R$  toplayıcı ısı kazanç faktörü,  $F'_R/F_R$  ısı değiştiricisinin toplayıcı ısı kazanç faktörüne etkisi,  $U_L$  toplayıcı toplam ısı kayıp katsayısı ( $W/m^2-C$ ),  $\Delta t$  göz önüne alınan aydaki toplam saniye sayısı,  $T_{\text{çev}}$  aylık ortalama çevre sıcaklığı,  $T_{ref}$  referans sıcaklık (100°C),  $A_c$  toplam toplayıcı alanı ( $m^2$ ),  $Q_{yi}$  aylık toplam ısı yükü (J),  $H_T$  toplayıcı üzerine gelen aylık ortalama günlük toplam güneş ışınımı ( $J/m^2$ ),  $n_i$  göz önüne alınan aydaki gün sayısı,  $(\tau\alpha)_n$  normal doğrultuda gelen güneş ışınımı için toplayıcı yutma geçirme çarpımı ve  $(\overline{\tau\alpha})$  aylık ortalama toplayıcı yutma-geçirme çarpımıdır.

Tesisatta düz toplayıcıların kullanıldığı ve binanın terasında güneye dönük olarak  $30^\circ$  eğimle yerleştirildiği varsayılmıştır. Verim parametreleri  $F_R(\tau\alpha)_n = 0.72$  ve  $F_R U_L = 4.5 \text{ W/m}^2\text{-C}$  olan  $1.9 \text{ m}^2$  lik seçici yüzeyli düz-toplayıcılar göz önüne alınmıştır. Ayrıca, hesaplarda ısı değiştirici etkenliği  $\varepsilon=0.7$ ,  $\frac{F'_R}{F_R} = 0.96$ ,  $\frac{(\overline{\tau\alpha})}{(\tau\alpha)_n} = 0.94$  ve  $\frac{V_t}{A_c} = 75 \text{ litre/m}^2$  alınmıştır. Burada,  $V_t$  depo hacmidir.

Toplayıcı devresinde birim toplayıcı alanı başına  $50 \text{ kg/h-m}^2$  debide antifrizli-su ( $c_p=3.64 \text{ kJ/kg-C}$ ) dolaştırdığı kabul edilmiştir. Güneş toplayıcıları ile güneş enerjisi depolama tankı arasında yer alan ısı değiştiriciden geçen suyun debisi ise birim toplayıcı alanı başına  $100 \text{ kg/h-m}^2$  olarak alınmıştır.

Toplayıcı alanı  $A_c=102 \text{ m}^2$  için f-chart yöntemiyle hesaplanan aylık faydalanma oranları  $f_i$ , Tablo 3'de verilmiştir.  $y_i$ , aylık ısı yükün ( $Q_{y_i}$ ) yıllık ısı yüküne ( $Q_y$ ) oranıdır. X ve Y ise f-chart yönteminde kullanılan parametrelerdir.

**Tablo 3.** Aylık Faydalanma Oranları ( $f_i$ )

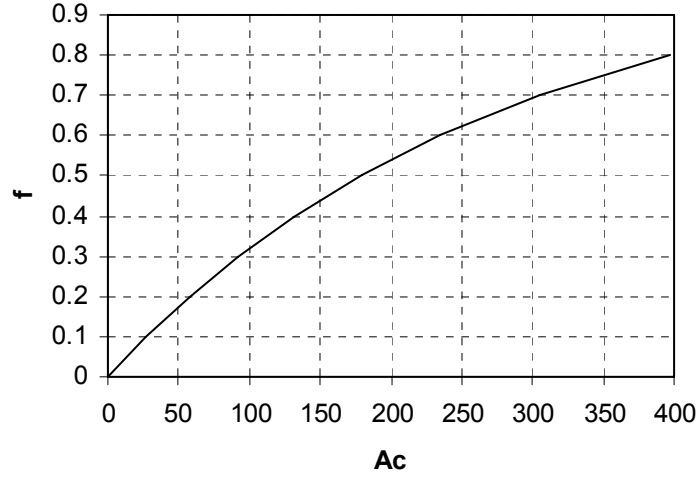
Aylar	$y_i$	X	Y	$f_i$	$f_i y_i$
Ocak	0.0923	1.20	0.215	0.134	0.0124
Şubat	0.0780	1.27	0.295	0.204	0.0159
Mart	0.0759	1.42	0.422	0.304	0.0231
Nisan	0.0445	2.22	0.830	0.562	0.0250
Mayıs	0.0326	2.96	1.370	0.829	0.0270
Haziran	0.1185	0.74	0.375	0.305	0.0362
Temmuz	0.1648	0.53	0.290	0.245	0.0403
Ağustos	0.1595	0.55	0.305	0.257	0.0409
Eylül	0.0825	1.09	0.519	0.402	0.0332
Ekim	0.0232	4.27	1.492	0.817	0.0189
Kasım	0.0500	2.01	0.473	0.311	0.0156
Aralık	0.0781	1.39	0.243	0.149	0.0116

Yıllık faydalanma oranı, f

$$f = \sum f_i y_i \quad (6)$$

bağıntısı yardımıyla hesaplanmıştır. Yıllık faydalanma oranı  $f=0.30$  için, toplayıcı alanı  $A_c=92 \text{ m}^2$  olarak bulunmuştur.

Benzer hesaplamalar farklı yıllık faydalanma oranları için yapılmış ve sırasıyla 0.1, 0.2, 0.4, 0.5, 0.6, 0.7, 0.8 yıllık faydalanma oranları için toplayıcı alanları  $27 \text{ m}^2$ ,  $58 \text{ m}^2$ ,  $131 \text{ m}^2$ ,  $179 \text{ m}^2$ ,  $235 \text{ m}^2$ ,  $305 \text{ m}^2$ ,  $397 \text{ m}^2$  olarak bulunmuştur. Toplayıcı alanına göre yıllık faydalanma oranının değişimi Şekil 2'de verilmiştir.



Şekil 2. Toplayıcı Alanına Göre Yıllık Faydalanma Oranının Değişimi

#### 2.4. Güneş Enerjisi Tesisatının Geri Ödeme Süresi

Yıllık faydalanma oranı %30 seçildiğinde 92 m<sup>2</sup> lik toplam toplayıcı alanı bulunmuştur. Bu durumda 1.9 m<sup>2</sup> lik toplayıcılardan 48 adet gereklidir. 1.9 m<sup>2</sup> lik toplayıcı maliyetinin 700 TL olduğu kabul edilirse toplam toplayıcı maliyeti 33600 TL olacaktır. Absorbsiyonlu güneş enerjisi tesisatındaki toplayıcı ve diğer elemanların tahmini maliyeti Tablo 4'de verilmiştir.

Tablo 4. Güneş Enerjisi Tesisatındaki Elemanların Tahmini Fiyatları

	Adet	Birim Maliyet (TL)	Toplam Maliyet (TL)
Toplayıcı	48	700	33600
Boylar (3500 litre)	2	8000	16000
Isı Değiştiricisi	2	1500	3000
Genleşme Tankı			3500
Pompalar	4	250	1000
Vanalar	Muh.		1000
Absorbsiyonlu sistem			38000
Soğutma Kulesi			7500
Ek ısıtıcı	2	1000	2000
Diğer			10500
<b>TOPLAM</b>			<b>116100</b>

Binanın yıllık ısı enerji ihtiyacının %30'unu karşılayacak absorpsiyonlu güneş enerjisi tesisatının toplam maliyeti 116100 TL olarak bulunmuştur.

Güneş enerjisi tesisatının kurulu olması halinde kazanda yakıttan belirli oranda tasarruf sağlanacaktır. Yakıt olarak fuel-oil 4 ve doğal gaz kullanımı için karşılaştırma yapılarak geri ödeme süreleri belirlenmiştir. Fuel-oil 4 yakıtının (Şubat 2009 daki) birim fiyatı 1.525 TL/kg [22] olarak göz önüne alınmıştır. Alt ısı değeri 9700 kcal/kg, verim %81 alınırsa Fuel-oil 4 yakıtının birim enerji maliyeti 46.4 TL/GJ olmaktadır. Fuel-oil 4 (kalorifer yakıtındaki) tahmini yıllık fiyat artışı %28 olduğu kabul edilecektir.

İzmir'de doğal gazın (Şubat 2009 daki) KDV hariç birim fiyatı 0.699595 TL/m<sup>3</sup> veya birim enerji maliyeti 0.06575141 TL/kWh (18.26 TL/GJ) [23] olarak göz önüne alınmıştır. Doğal gaz yakıtının birim enerji maliyeti (KDV dahil) 21.5 TL/GJ, doğal gazdaki tahmini yıllık fiyat artışı %37 olduğu kabul edilmiştir.

Otelin yıllık ısı ihtiyacı Kısım 2.2 de  $Q_y=881.8$  GJ olarak bulunmuştu. Buna göre otelin yıllık ısı enerji gereksiniminin %30'u ( $fQ_y=264.5$  GJ) güneş enerjisi tesisatından, geriye kalan 617.3 GJ'lük bölümü ise kazan destekli yardımcı ısıtıcıdan karşılanacaktır. Ek ısıtıcıya kazandan sağlanan ısı enerjisinin yıllık maliyeti fuel-oil 4 kullanılması halinde  $617.3 \times 46.4 = 28643$  TL; doğal gaz kullanılması halinde ise  $617.3 \times 18.26 = 11272$  TL olmaktadır. Burada, pompa ve kontrol elemanlarının yıllık elektrik maliyeti yaklaşık olarak 185 TL olarak belirlenmiştir. Buna göre absorpsiyonlu güneş enerjisi sisteminin yıllık toplam maliyeti fuel-oil 4 için  $C_s=144928$  TL; doğal gaz için  $C_s=127557$  TL olarak hesaplanmıştır.

Buna göre absorpsiyonlu güneş enerjisi tesisatının geri ödeme süresi

$$N_p = \frac{\ln \left[ \frac{C_s i_F}{f Q_y C_{F1}} + 1 \right]}{\ln(1 + i_F)} \quad (7)$$

formülü [18] yardımıyla fuel-oil 4 için 5.9 yıl; doğal gaz için 7.6 yıl olarak bulunmuştur.

Burada,  $N_p$  geri ödeme süresi,  $C_s$  absorpsiyonlu güneş enerjisi tesisatının yıllık toplam maliyeti (TL),  $i_F$  yakıt fiyatındaki enflasyon oranı,  $f$  güneş enerjisinden yıllık faydalanma oranı,  $Q_y$  yıllık toplam ısı yük (GJ),  $C_{F1}$  yakıtın birim enerji maliyeti (TL/GJ) dir.

## SONUÇ

Bu çalışmada temiz ve yenilenebilir enerji kaynağı olan güneş enerjisi destekli ısıtma ve absorpsiyonlu soğutma uygulamasıyla İzmir ilindeki elli yataklı bir otelin yaz ve kış şartlarında iklimlendirilmesi ve sıcak su gereksiniminin karşılanması incelenmiştir. Bu amaçla öncelikle İzmir ili için güneş ışınımı ve meteorolojik veriler ile otelin ısıtma, soğutma ve sıcak su ısı yük değerleri hesaplanarak sunulmuştur. Isıtma çevrimi için sıvı dolaşimli aktif güneş enerjili ısıtma sistemi, soğutma için ise Lityum bromür-su akışkan çifti kullanan absorpsiyonlu soğutma sistemi tasarlanmıştır. Otelin sıcak su gereksinimini karşılayan güneş enerjili su ısıtma sistemi de bu sistemlerin yanında yer almaktadır. Yıllık faydalanma oranı %30 seçildiğinde 92 m<sup>2</sup> lik toplam toplayıcı alanı bulunmuştur. Bu durumda 1.9 m<sup>2</sup> lik toplayıcılardan 48 adet gereklidir. Toplayıcı alanına göre yıllık faydalanma oranının değişimi verilmiştir. Ayrıca otel binasının yıllık ısı enerji ihtiyacının %30'unu güneş enerjisinden karşılayacak güneş enerjisi tesisatının yıllık toplam maliyeti 116100 TL ve geri ödeme süresi fuel-oil 4 yakıtı için yaklaşık 6 yıl, doğal gaz yakıtı için ise yaklaşık 8 yıl olarak bulunmuştur.

## KAYNAKLAR

- [1] Pastakkaya, B., Ünlü, K. ve Yamankaradeniz, R., Isıtma ve soğutma uygulamalarında güneş enerjisi kaynaklı absorpsiyonlu sistemler, TTMD Dergisi, 57, 25-32, 2008.
- [2] Yamankaradeniz, R., Horuz, İ. ve Coşkun, S., Soğutma tekniği ve uygulamaları, Vipaş A.Ş., Bursa, 2002.
- [3] Syed, A., Izquierdo, M., Rodriguez, P., Maidment, G., Missenden, J., Lecuona, A. ve Tozer, R., A novel experimental investigation of a solar cooling system in Madrid, International Journal of Refrigeration, vol. 28, 859-871, 2005.
- [4] Li, Z. F. ve Sumathy, K., Technology development in the solar absorption air-conditioning systems, Renewable and Sustainable Energy Reviews, vol. 4, 267-293, 2000.
- [5] Butz, L. W., Beckman, W. A. ve Duffie, J. A., Simulation of a solar heating and cooling system, Solar Energy, vol. 16, 129-136, 1974.



- [6] Eğrican, N. ve Yigit, A. Simulation of an absorption cooling system, Energy, vol. 17, 593-600, 1992.
- [7] Li, Z. F. ve Sumathy, K., Simulation of a solar absorption air conditioning system, Energy Conversion and Management, vol. 42, 313-327, 2001.
- [8] Eğrican, N., The second law analysis of absorption cooling cycles, Heat Recovery Systems and CHP, vol. 8, 549-558, 1988.
- [9] Karakaş, A., Eğrican, N. ve Uygur, S., Second law analysis of solar absorption-cooling cycles using lithium bromide/water and ammonia/water as working fluids, Applied Energy, vol. 37, 169-187, 1990.
- [10] Kaynaklı, O. ve Yamankaradeniz, R., Thermodynamic analysis of absorption refrigeration system based on entropy generation, Current Science, vol. 92, 472-479, 2007.
- [11] Kılıç, M. ve Kaynaklı, O., Second law based thermodynamic analysis of water-lithium bromide absorption refrigeration system, Energy, vol. 32, 1505-1512, 2007.
- [12] ASHRAE Temel El Kitabı (Fundamentals), Editör O.F. Genceli, Tesisat Mühendisleri Derneği, 1996.
- [13] Carrier Hava Koşullandırma Sistem Tasarımı, Cilt 1, Alarko Yayınları, 2004.
- [14] Karakoç, T. H., KTH Kalorifer Tesisatı Hesabı, Demirdöküm Teknik Yayınları, 2006.
- [15] Genceli, O., F., Isıtma, Havalandırma ve İklimlendirme Yardımcı Tablolar, İ.T.Ü. Makina Fakültesi Ofset Atölyesi, 1995.
- [16] Kılıç, A. ve Öztürk, A., Güneş Işınımı ve Düz Toplayıcılar, SEGEM, 1984.
- [17] Kılıç, A. ve Öztürk, A., Güneş Enerjisi, Kipaş Dağıtımçılık, 1983.
- [18] Duffie, J. A. ve Beckman, W. A., Solar Engineering of Thermal Processes, John Wiley&Sons, Inc., 1991.
- [19] Goswami, D. Y., Kreith, F. ve Kreider, J. F., Principles of Solar Engineering, Taylor&Francis, 2000.
- [20] ASHRAE, Active Solar Heating Systems Design Manual, 1988.
- [21] SERI (Solar Energy Research Institute), Engineering Principles and Concepts for Active Solar Systems, Hemisphere Publishing Corporation, 1988.
- [22] [www.epdk.gov.tr](http://www.epdk.gov.tr)
- [23] [www.izmirgaz.com.tr](http://www.izmirgaz.com.tr)

## ÖZGEÇMİŞ

### Emin Fuad KENT

1965 yılı İstanbul doğumludur. 1986 yılında İTÜ Makina Fakültesi'ni bitirmiş, aynı Üniversiteden 1988 yılında Yüksek Lisans ve 1994 yılında Doktor ünvanını almıştır. 1987-1996 Yılları arasında Araştırma Görevlisi, 1996-2002 yıllarında Yardımcı Doçent ve 2002 yılından beri Doç. Dr. olarak İTÜ Makina Fakültesi Termodinamik ve Isı Tekniği Anabilim Dalında görev yapmaktadır. Ağustos 1993-Şubat 1994 arasında Poitiers Üniversitesinde (Fransa), Şubat 1994-Nisan 1994 arasında Delft Teknoloji Üniversitesinde (Hollanda), Şubat 1997'de Leigh Üniversitesinde (ABD) ve Ağustos 2001'de Von Karman Enstitüsünde (Belçika) Misafir Araştırmacı olarak çalışmalarda bulunmuştur. Akım görüntüleme yöntemleri, Isı pompaları, Doğal taşınım konularında çalışmaktadır.

### İbrahim Necmi KAPTAN

1960 yılı İstanbul doğumludur. 1984 yılında İTÜ Makina Fakültesi'ni bitirmiş, aynı Üniversiteden 1988 yılında Yüksek Lisans ve 1994 yılında Doktor ünvanını almıştır. 1986-1998 Yılları arasında İ.T.Ü. Makina Fakültesinde Araştırma Görevlisi olarak çalışmıştır. 1998 yılından beri İTÜ Makina Fakültesi Termodinamik ve Isı Tekniği Anabilim Dalında Y. Doç. Dr. olarak görev yapmaktadır. Güneş Enerjisi konularında çalışmaktadır.