



bu bir MMO  
yayıdır

MMO, bu makaledeki ifadelerden, fikirlerden, toplantıda çıkan sonuçlardan ve basım hatalarından sorumlu değildir.

## Termostatik Radyatör Valfleri, Uygulama Şekilleri ve Bu Yöntemle Elde Edilen Isı Ekonomisi

Ramazan KÖROĞLU

VALF San. A.Ş.

# TERMOSTATİK RADYATÖR VALFLERİ, UYGULAMA ŞEKİLLERİ VE BU YÖNTEMLE ELDE EDİLEN ISI EKONOMİSİ

Ramazan KÖROĞLU

## ÖZET

Kalorifer sistemlerimizin en ekonomik bir şekilde kullanılmalrı ve arzu edilen konforu en mükemr temin etmeleri istenilir. En uygun ekonomi ile ısınıp ısınmadığımızı, paramızın ne kadarını t yaktığımızı da bilemeyiz.

Burada hem bu sorunun yanıtını bulmak hem de bu soruna çözüm getiren termostatik rac valflerinden söz etmek istiyoruz.

## GİRİŞ

İçinde bulunduğumuz zaman diliminden 30 yıl önce, özellikle enerji tasarrufunda insanlar bu kadar arayış içinde değillerdi. Ancak 70'li yıllarda yaşanan petrol krizleri, kaynakların çok yakın bir gelecekte tükenecek olması ve sürekli artan maliyetler nedeniyle insanlar tasarruf düşüncesine vardılar. Ayrıca enerjinin verimli kullanılmaması ve zararlı atıklar nedeniyle çevreye olumsuz etkileri, insanları olayın başka boyutu ile de ilgilenmelerine neden oldu.

Burada sanayide tüketilen enerjinin verimli kullanılıp kullanılmadığına yönelmiyoruz. Aktarmaya çalıştığımız konu, tasarrufun bir bölümünü ilgilendiren kaloriferli ısınma tesisatlarında en uygun ısı ekonomisi sağlayan termostatik radyatör valfleri üzerine olacaktır.

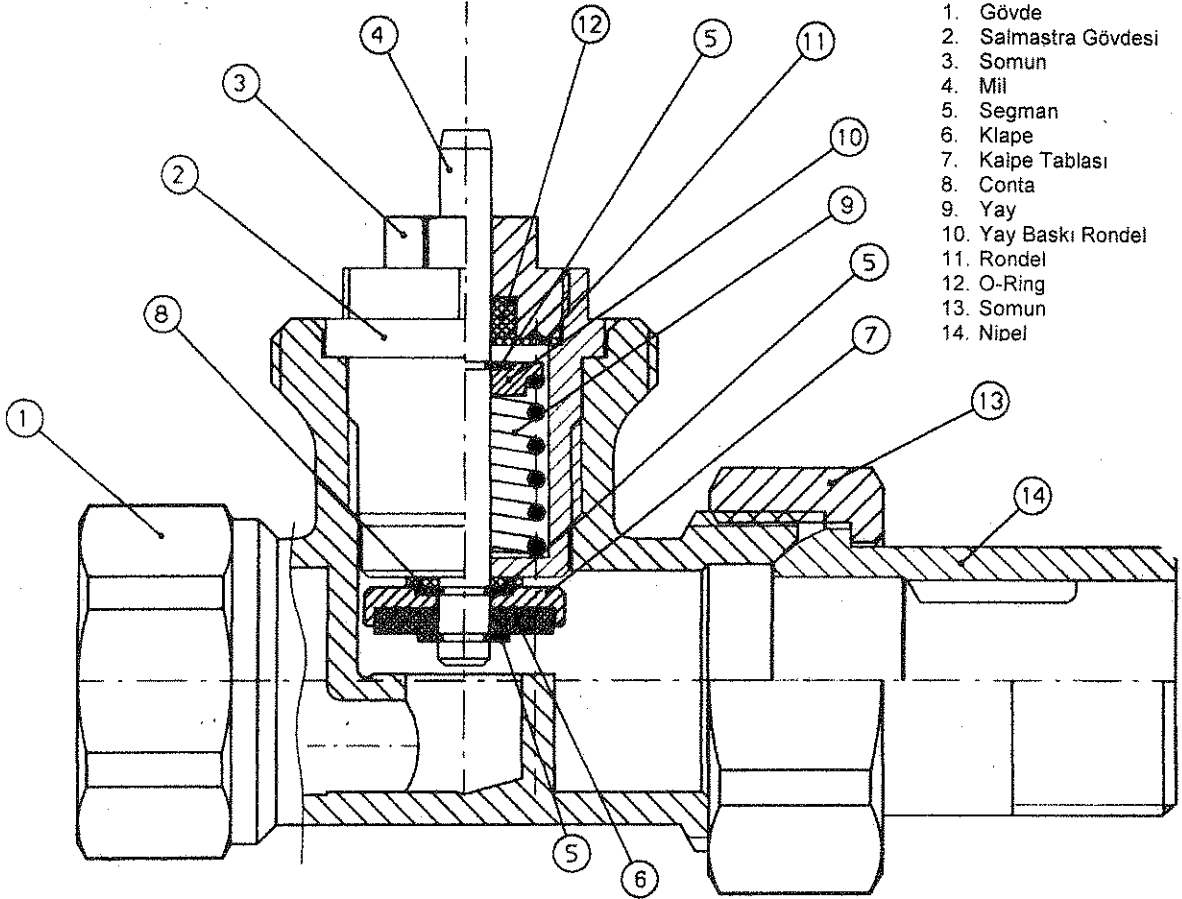
## TERMOSTATİK RADYATÖR VALFLERİ UYGULAMA YERLERİ VE BU YÖNTEMLE ELDE EDİLEN ISI EKONOMİSİ

### 1- TERMOSTATİK RADYATÖR VALFİ :

Radyatör giriş hattı üzerinde ve radyatör girişine takılan termostatik duyar eleman yardımı ile oda sıcaklığına bağlı olarak sıcak su debisini ayarlayan bir valf grubudur. Konstrüksiyona bağlı olmakla birlikte 6° C'den 40° C'ye kadar oda sıcaklığını kontrol ederler.

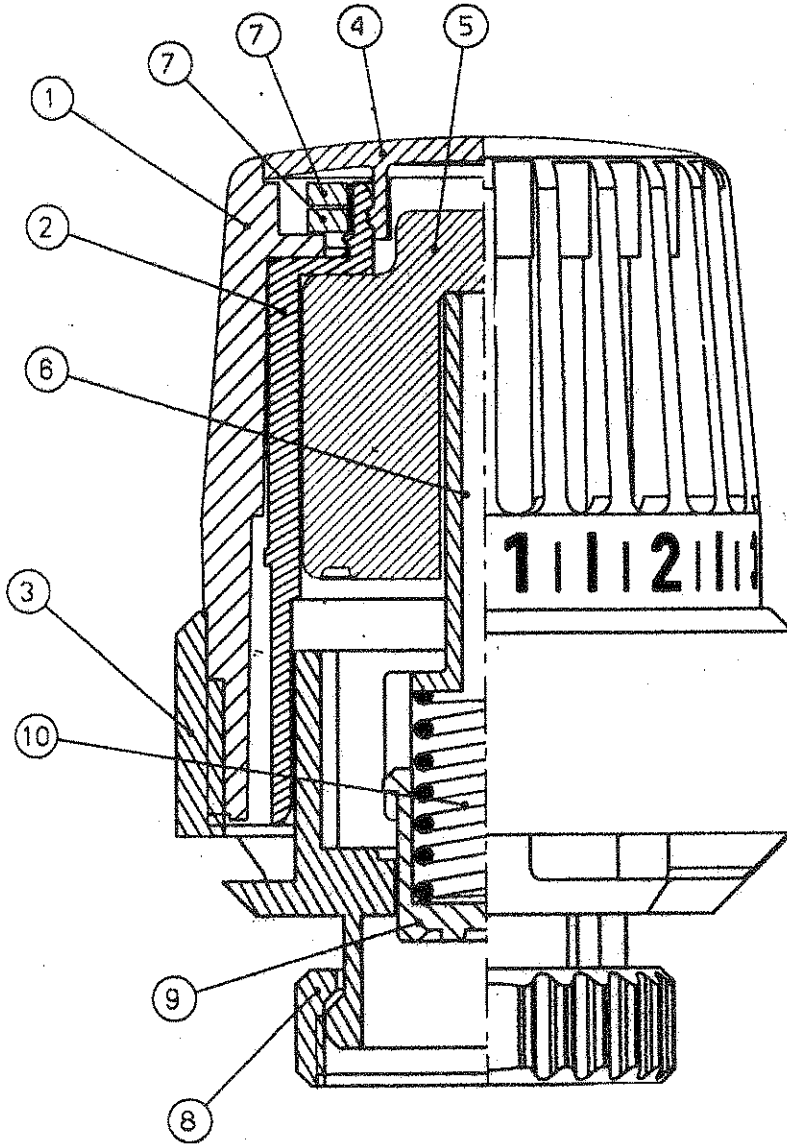
Termostatik radyatör valfleri 2 ana parçadan oluşurlar. Birincisi termostatik radyatör metal valf grubu, ikincisi ise termostatik duyar eleman grubu (diğer bir ismi ile regülatör grubu) olarak adlandırılırlar.

1.grup dış görünüş olarak klasik radyatör valflerine benzeyen, açma kapama düzeneği olarak duyar eleman başlığı ile uyumlu çalışan bir konstrüksiyona sahiptir. Yatay eksendeki debi ayar mili duyar eleman pistonu yardımıyla itilir veya geriye çekilir (Şekil 1)



Şekil 1. Valf grubu

2.grup, Termostatik duyar eleman başlığı içindeki termal eleman yardımıyla ortam sıcaklığını algılayıp hacimsel genişmeyi düzlemsel harekete dönüştüren bir konstrüksiyona sahiptir (Şekil 2).



1. Dış Gövde
2. Termo eleman yuvası
3. İç Gövde
4. Kapak
5. termo Eleman
6. Yay gövdesi
7. Ayar parçası
8. Somun
9. Yay gövdesi
10. Yay

Şekil 2. Termostat grubu

Bu grup ortam ile valfi ilişkilendirip debi kontrolünü sağlayan temel gruptur.

## 2- TERMOSTATİK RADYATÖR VALFİ ÇALIŞMA PRENSİBİ

Belirtildiği gibi 2 gruptan oluşan valfin ana fonksiyonları termostatik duyar eleman grubu yardımıyla gerçekleşir.

Grup, termoeleman ve termoelemanın genişleme hareketini doğrusal harekete dönüştüren parçalar ile diğer ayar parçası ve taşıyıcı gövde gibi parçalardan oluşur.

Valfin temel elemanı olan termoeleman radyatör sistemlerinde çoğunlukla 2 tip olarak kullanılmaktadır.

- Sıvı esaslı duyar eleman,
- Yarı katı (macun) esaslı eleman (wax tipi)
- Sıvı esaslı tiplerde histerizis daha kısa, diğer tiplerde daha uygundur. Histerizis duyar elemanın ortam sıcaklığını algılayıp reaksiyon gösterdiği zamana kadar geçen süredir. Doğal olarak bu süre ne kadar kısa olursa valf de amaca o kadar uygun hizmet eder. Arzu edilen konforu sağlamak için valfin

ortamdaki ani sıcaklık değişikliklerinde hızlı reaksiyon göstermesi arzulanır. Bu nedenle de sıvı esaslı duyar elemanlar daha yaygın olarak kullanılmaktadır.

Duyar eleman içindeki sıvı veya macun , ortam sıcaklığı ile genişir veya büzülür. Bu hacimsel değişiklik konstrüksiyon sayesinde doğrusal harekete dönüştürülür ve bu hareketle valf mili itilir veya çekilir. İtilen valf mili ile radyatör suyu debisi kısılır, tersine açılır. Bu şekilde ortam ile valfin ilişkilendirilmesiyle radyatör üzerinden geçen su debisi değişkenlik gösterir. Sürekli ve dinamik bir çalışma ile bir çevrim oluşur.

### 3- KULLANIM AMACI, KULLANIM YERLERİ, ÜLKEMİZDE VE DİĞER ÜLKELERDEKİ DURUM

Anlaşılabacağı üzere termostatik radyatör valfleri ısınmak için harcadığımız yakıttan tasarruf elde etmek amacıyla kullanılmaktadır.

Geçtiğimiz son 20-25 yıldan bu yana insanlar her sektörde olduğu gibi hem pahalı olması hem de kaynakların sınırlı ve kıt olması nedeniyle enerji sektöründe de tasarrufa yönelmişlerdir. Bu tür otomatik kontrol üniteleri dışında bina yalıtımı, çift cam, ısıcam uygulamaları gibi teknikler de sürekli geliştirilmiştir.

Yapılardaki kalorifer tesisatları genellikle optimum ihtiyacın üzerinde tasarlanmaktadır. Yani yöredeki kabul edilen minimum sıcaklığa göre hesaplanmaktadır. Oysa minimum sıcaklığın yıllık dağılımı dikkate alınırsa çoğunlukla bir kapasite fazlalığından söz etmek mümkündür. Yapılardaki yalıtımlarda dikkate alınırsa ki sonradan yalıtılan yapılar vardır bu kabul doğrudanmaktadır.

Ayrıca gün boyunca değişik saatlerde ısıtılan mahallin bir bölümünde harici kazanç, diğer bölümünde de kayıp oluşabilmektedir. Bu durumda mevcut sistem her iki bölüme de aynı ısı yükünü taşımaktadır.

Bunlar var olan sistemlerimizdeki olumsuz şartlardır.

Kalorifer sistemlerindeki otomatik veya el ile kontrol yöntemlerine göz atılırsa sıvı yakıtlı veya otomatik yüklemeli katı yakıtlı sistemlerde kazan suyu sıcaklığı kontrol edilmektedir ve edilmelidir de. Bu şekilde de bir tasarruf elde edilmektedir. El ile yüklemeli sistemlerde ise ateşçi belli periyotlarda gözleme dayalı olarak yakıt beslemesi yapmaktadır. Bu yöntemler tasarrufa yönelik olmalarına rağmen hiçbir termostatik radyatör valfleri kadar etkin değildir. En etkin yöntem ortam ile valfi ilişkilendiren ve değişken debi sağlayan bu sistemlerdir.

Termostatik radyatör valfleri ile bağımsız bölümleri ayrı ayrı kontrol etmek mümkündür. Bu şekilde kontrol ,söz konusu valflerin bir diğer uygulanabilir ve avantaj getiren özelliğidir. Bu sayede de bağımsız bölümlerde harici kazanım ve kayıplar dikkate alınarak maksimum tasarruf ve mükemmel konfor elde edilmiş olur.

Ülkemizde ve diğer ülkelerde durum :

Son yıllarda yaygın olarak gündeme gelen münferit ısınma biçimleri ile birlikte özellikle doğal gazlı sistemlerde, termostatik radyatör valfleri ülkemizde kullanılmaya başlanmıştır. Ancak yeteri kadar yaygın değildir. Ülke olarak bu ve benzeri konularda maalesef yeterince duyarlı davranmıyoruz. Eğitim seviyesi yüksek olan gelişmiş ülkeler bu konuda çok daha duyarlı. Örneğin: Almanya'da bu valflerin kullanımı zorunlu hale getirilmiştir. Diğer birçok Avrupa ülkesinde de yaygın olarak kullanılmaktadır. Çünkü en etkin yöntem bu. Bir de Avrupa'daki konut türleri ve ısı yükü dağıtımı ile ülkemizdeki şekil farklı. Avrupa'da müşterek ısıtılan yerlerde pay ölçüler veya münferit dağıtımda şebekede kalorimetreler bağımsız bölümlerin ısı yükü ölçüyor ve kullanıcı yaptığı tasarrufu direkt olarak hissediyor. Bizde ise pay ölçer kullanımı olmadığı için bu giderler müşterek hesaptan karşılanıyor. Girişimler, yani termostatik radyatör valfi takma isteği apartman bazında bütünlük kazanmayınca da bireysel talepler oluşuyor. Bu da ülkemize özel bir durum olarak görülmektedir.

Bu tür termostatik valf donatımı zorunlu hale getiren ülkelerde sistemin işletme şartları da değiştirilmektedir. Termostatik radyatör valfi kullanılan sistemlerde 90 / 70 ° C işletme terkedilip örneğin Almanya'da 75 / 60 ° C sisteme geçilmiştir.

#### 4- VALFİN KULLANIMINDA DİKKAT EDİLMESİ GEREKEN HUSUSLAR

Termostatik radyatör valfleri prensip olarak debi ayarı esasına göre çalıştığı için zaman zaman % 60-70 'lere varan kısma yapabilirler. Harici kazancın yüksek olduğu saatlerde dış ortam sıcaklığının ani yükselmesi durumunda kısma bu seviyelere kadar oluşabilir. Bu da pompa devrelerinde arzu edilmeyen zorlanmalara neden olabilir. Bu tip problemleri engellemek için banyo, antre, vs... gibi ısı yükü az olan devreler üzerine termostatik radyatör valfi takmayıp, bu devreler üzerinden pompanın rahatlaması sağlanabilir, ya da by-pass kontrollü devrelerle sirkülasyona yardımcı olunabilir.

Bu tür valflerle donatılan sistemlerde debi azalmasının getirdiği bir diğer problem de kazanda şalt uzamasıdır. Şalt sıklığının uzaması veya kısılması genel olarak arzu edilmeyen bir olaydır. Seçilen kazan büyüklüğünün su hacmi yönüyle uygun büyüklükte olmasına dikkat etmek gerekir. Böylelikle optimum verimle işletme şartları ve emisyon sağlanmış olur. Şalt uzaması ile kazan verimi düşecek, şalt kısılmasıyla da emisyon artacak ve verim düşecektir.

Projelerin de bu konularda tasarım aşamasında dikkatli olması gerekmektedir.

Termostatik radyatör valfi montajında dikkat edilmesi gereken bir diğer husus, valfin branşmana takıldığı yerin konumudur. Valf üzerinden geçmesi gereken havayı engelleyici konumlarda yanlış algılama olacağı için valften beklenen verim elde edilemez. Valfin montaj yeri oda sıcaklığını en iyi hissedebileceği bir konumda belirlenmelidir.

#### 5- TERMOSTATİK RADYATÖR VALFLERİNİN AVANTAJLARI

- Çalışması için harici enerji kaynağına ihtiyaç duymaması, dolayısı ile işletme giderinin olmayışı,
- Arzu edilen radyatör ünitelerine takılarak her birinin ayrı kontrolüne olanak sağlaması,
- Radyatör valfinin yerine takılması nedeniyle klasik sistemle yüksek olmayan bir farkla yatırım gerektirmesi,
- Kullanımının kolay ve anlaşılabilir olması,
- Set edilen sıcaklıkta kilitleme yaparak daha yüksek sıcaklıklara ayar imkanının isteğe bağlı olarak engellenmesi. Bu özellik konstrüksiyona bağlı olmakla birlikte, genellikle bir çok konstrüksiyon buna olanak sağlamaktadır. Özellikle otel, motel, iş merkezleri gibi yerlerde harici müdahale ile set edilen sıcaklığın değiştirilememesi arzu edilmektedir. Sistemin buna olanak sağlayabilmesi bir avantajdır.

Arzu edildiğinde bir sıcaklığa set edilip sabitlenebilir, arzu edildiğinde set edilen sıcaklık ile daha düşük sıcaklıklar arası kullanılabilir. Yani set edilen sıcaklık maksimum değer olarak sabitlenmiş olur. 23 ° C maximum'a set edildiye cihaz +6 ile 23 ° C arası kullanılabilir. Ya da opsiyonel olarak 23 ° C'de sabitlenebilir.

- Donma riskine karşı sistemi tam açık konumda tutması,
- Kazan sistemindeki mevcut otomatik kontrol sistemlerine olumsuz etki etmemesi,
- Periyodik ve arıza bakım gerektirmeyen bir konstrüksiyona sahip olmaları,
- Yatırımın geri kazanım süresinin çok kısa olması,

başlıca avantajlar olarak sayılabilir.

#### 6- TERMOSTATİK RADYATÖR VALFLERİ İLE ELDE EDİLEBİLİR ISI EKONOMİSİ

Termostatik radyatör valfi çalışma prensiplerinde de vurguladığımız gibi sistemin amacı, gerek harici kazançlardan dolayı gerekse mevcut sistemin yüksek kapasiteli olması nedeniyle ortaya çıkan gereksiz yakıt tüketimlerini engellemektir.

Meteorolojik veriler incelendiğinde yurdumuzun hemen hemen her bölgesinde günlük belli dilimlerde sıcaklık farklılıkları oluşmaktadır. Bu fark üç büyük kent ortalaması olarak İstanbul'da 7 ° C , Ankara'da 9 ° C, İzmir'de ise 6 ° C civarında günlük maximum ve minimum arası sıcaklık farkı oluşmaktadır. Projelendirmede kullanılan en düşük kabul edilen dış ortam sıcaklıklarının da ortalama rakam olduğunu varsayarsak günün kalorifer yakılan diliminde 6 ° C'lik bir sıcaklık farkı oluşumu kabulü % 90 mertebelerinde doğru sayılabilir. Şartları daha da olumsuzlaştırarak bu farkın yakılan periyot içinde yaklaşık % 80 gerçekleştiği kabul edilir. Sonuçta 5 ° C'lik sıcaklık farkı kabulü ortaya çıkar. Zaten böyle bir fark oluşmasaydı bu valflerin kullanımı da olmazdı. Hatta projelendirme ve diğer otomatik kontrol cihazları daha farklı olurdu.

Bu tür sistemlerde kontrol edilen sıcaklığın +5 ° C olması son derece makuldür. Bunu günlük yaşamda da hepimiz hissetmekteyiz.

Diğer tüm projelendirme sabitlerini aynı kabul ederek,

-3 ° C, 0 ° C, +3 ° C projelendirme sıcaklıklarına göre 20 ° C'lik bir ortam için elde edilebilir ısı tasarrufu şu şekilde hesaplanabilir:

$$-3^{\circ}C \text{ için } \Delta T_{proje} = 23^{\circ}C \quad \Delta T_{reel} = 18^{\circ}C$$

$$\text{Oransal Fark} \quad \left(1 - \frac{\Delta T_{proje}}{\Delta T_{reel}}\right) \times 100 = 21.73$$

$$0^{\circ}C \text{ için } \Delta T_{proje} = 20^{\circ}C \quad \Delta T_{reel} = 15^{\circ}C$$

$$\text{Oransal Fark} \quad \left(1 - \frac{15}{20}\right) \times 100 = 25$$

$$+3 \text{ için } \Delta T_{proje} = 17^{\circ}C \quad \Delta T_{reel} = 12^{\circ}C$$

$$\text{Oransal Fark} \quad \left(1 - \frac{12}{17}\right) \times 100 = 29.4$$

Buradan çıkan sonuç yöresel farklılıklar göstermekle birlikte % 20 ile % 30 arasında değişmektedir. Kaloriferli konut yoğunluğu da dikkate alındığında üç büyük kent için minimum % 20 tasarruf söylenebilir.

## 7- EKONOMİNİN KONUT BAŞINA MİKTARI

Kaloriferli bir konutun ortalama saatte ihtiyaç duyacağı ısı yükünü 12.000 Kcal/h olarak kabul edilebilir. Günlük 8 saat yakıldığını düşünerek,

$$12.000 \times 8 = 96.000 \text{ Kcal/gün.}$$

180 gün yıllık yakılan gün kabulü ile de,

$$96.000 \times 180 = 17.280.000 \text{ Kcal/yıl.}$$

İstatistiki verilere dayanarak ve fabrikalar, resmi kurum, kuruluşlar ile bunlara bağlı lojmanları ele almaksızın sadece konut bazında düşünürsek, Türkiye'de kaloriferli ve kombi ile ısınan 1.600.000 adet konut vardır. Her yıl da ortalama 70.000 kaloriferli konut yapılmaktadır. Yaklaşık % 4'lük bir artış söz konusudur.

Yukarıda elde edilen ısı yükünden sağlanan tasarrufu % 20 olarak konut başına,

$17.280.000 \times 0,20 = 3.456.000$  Kcal/yıl buluruz. [1]

$1.600.000 \times 3.456.000 = 5.53 \times 10^{12}$  Kcal/yıl.

olarak ülke genelinde tasarruf elde edilir. 1000 Kcal'lik enerjinin maliyetini yaklaşık 6.000 TL (0.036 USD) alınırsa 1997 Ağustos ayı verileri ile,

$$\frac{5.53 \times 10^{12} \times 6000}{1000} = 3.318 \times 10^{13} \text{ TL. Tasarruf}$$

Bunun da döviz karşılığı bugün için yaklaşık 200.000.000.-USD'dir.

Bu rakam biraz önce bahsedildiği gibi fabrikalar, resmi kurum, kuruluşlar, vs... dikkate alındığında en az 350 ≈ 400 Milyon Dolarlara ulaşacaktır. Bu rakam enerjide dışa bağlı ve gelişmekte olan ülkemiz için hiç de küçümsenmeyecek bir rakamdır.

Bu hesaplamalardan sonra konut başına geri kazanım sürecine de bir göz atılırsa :

Konut başına 3.456.000 Kcal/yıl tasarruf elde etmiştik [1].

Bunun maddi karşılığı yaklaşık bugün için 20.000.000.-TL (veya 125 USD) mertebelerindedir. Herbir ünite için yaklaşık yatırımın 1.200.000.- -- 1.300.000.-TL arası yani 7,5 USD kabul edersek ve her bir konuta 5 adet yatırım ön görürsek  $6 \approx 6,5$  Milyon TL  $35 \approx 40$  USD yatırım ile yıllık 20 Milyon TL (125 USD) tasarruf mümkündür.

Buradan da anlaşılacağı üzere; geri dönüş süresi 3-4 ay gibi son derece kısa bir süredir.

## 8- MEVCUT KALORİFER TESİSATLARIMIZA UYGULANABİLİRLİK

Mevcut radyatör gruplarımızda girişte mutlaka bir radyatör valfi bulunuyor. Çıkışta ise bazen var bazen yok. Ancak bir de geri-dönüş valfi bulunması gerekiyor. Klasik anlamda bildiğimiz volanlı tip radyatör valflerinin termostatik radyatör valfleri ile uyumlu çalışmaları ve sadece termoeleman başlığı takarak kullanılmaları, konstrüksiyonları nedeniyle mümkün değildir.

Ancak son yıllarda piyasada görülebilen ve termostatik radyatör valfi ile uyumlu, dönüştürülebilen valfler vardır. Eğer tesisatımızda bu valflerden var ise sadece termoeleman grubu alınarak sistem dönüştürülebilir. Diğer valf grubunun yeni radyatör valfi ve termoeleman başlığı çifti ile birlikte değiştirilmesi gerekmektedir. Rakor sistemleri, valf boyutları bakımından buna olanak sağlamakta sadece vidalama işlemi ile eski sistemler termostatik gruplu olarak dönüştürülebilmektedir.

## 9- YAPILMASI GEREKENLER

1- Bireysel olarak ;

Tasarrufa yönelik, geri dönüş süresi de oldukça kısa bir yatırım olması nedeniyle kendi yaşadığımız ortamlarda uygulamaya geçilmeli. Sistemin yararlarının diğer tüketicilere de aktarılmasında yardımcı olunmalıdır.

2- Meslek örgütleri olarak ;

Belirli bir meslek grubuna yönelik aktiviteler sürdürüyor olmamız nedeniyle, konuyu özel bazı seminer ve yayınlar aracılığı ile kitlelere aktarmada öncü rolü üstlenmelidir.

Belediyeler ve projeci meslektaşlarımızın bilgilendirilmeleri ve teşviki anlamında da çeşitli çalışmaların meslek örgütleri tarafından sürdürülmesinde yarar vardır.

3- Devlet olarak ;

Gerek yerel yönetimler olarak, gerekse kamu yönetimi olarak termostatik radyatör valfi kullanımının yaygınlaştırılması, üreticilerin teşvik edilmesi, hatta zorunlu uygulamalar için uzun ve kısa dönemli programlar hazırlanmalı ve yürütülmesine destek olunmalıdır.



## SONUÇ

Ülkemiz adına ve bireysel olarak yararlar sağladığına inandığımız bir konuda bildiri hazırlamaya çalıştık. Amacımız ülke yöneticileri ve fertler olarak anlatmaya çalıştığımız konuya hep birlikte sahip çıkmak ve günlük yaşamda uygulamaya geçirmektir.

Eğer başta meslek örgütleri olmak üzere bizler konunun ciddiyetine inanır ve duyarlı davranırsak, kitlelere aktarmada da kolay yol alabiliriz. Tüketime özendirilmiş, tasarrufa yönlendirilmemiş bir toplumun daha eğitimli üyeleri olarak üzerimize düşeni yapmakla yükümlü olduğumuzu bilmemiz gerekiyor.

## ÖZGEÇMİŞ

1956 yılında Göksun (Kahramanmaraş)'ta doğdu. İlk ve orta okulu aynı yerde , Liseyi Ankara Mustafa Kemal Lisesi'nde tamamladı. 1973 yılında girdiği Ege Üniversitesi Mühendislik Bilimleri Fakültesi Makina Bölümünden 1978 yılında mezun oldu. Yaklaşık 20 yıldır çeşitli özel sektörde yönetici olarak görev aldı. Evli, 2 çocuğu var. İngilizce biliyor.